



COMPETITION AND TECHNICAL RULES

2024 Edition

COMPETITIE & TECHNISCHE REGLEMENTEN

Vertaling naar het Nederlands

Aangevuld met specifieke B.A. / Atletiek Vlaanderen / WMA – reglementen

Vertaling, bewerking en vormgeving:

Vlaamse Commissie Juryleden



COMPETITIE & TECHNISCHE REGLEMENTEN

Vertaling naar het Nederlands

**Aangevuld met specifieke B.A. / Atletiek Vlaanderen / WMA –
reglementen**

COMPETITION AND TECHNICAL RULES

2024 Edition

Vertaling, bewerking en vormgeving:

Vlaamse Commissie Juryleden

VOORWOORD

Beste collega's atletiek liefhebbers,

Sinds de vorige verschijning 2 jaar geleden van dit reglementenboekje heeft World Athletics opnieuw verschillende teksten gewijzigd. Met ingang van 1 november 2023 zijn belangrijke wijzigingen aan de Competitie en Technische Reglementen in voege getreden. Deze aanpassingen kunnen in 5 soorten van wijzigingen samengevat worden:

- a) een aanzienlijk aantal wijzigingen in de formulering van zowel de Competitie als de Technische Reglementen die het gevolg waren van de beslissing van World Athletics om Wereld Ranglijst Competities (WRC) in te voeren;
- b) een belangrijk aantal wijzigingen om de nieuwe terminologieën zoals World Athletic Referee ipv ITO en "short track" ipv indoor weer te geven;
- c) wijzigingen om alle teksten genderneutraal te maken;
- d) standaard redactionele wijzigingen om grammatica, interpunctie, standaardisering van bewoordingen en fouten in regelverwijzingen te verbeteren;
- e) substantiële inhoudelijke reglementswijzigingen.

Al deze wijzigingen zijn ook van toepassing voor alle organisaties onder toezicht van de Vlaamse Atletiekliga of B.A.

Via <https://www.worldathletics.org/about-iaaf/documents/book-of-rules> kunnen jullie alles terugvinden mbt de regels en reglementen van World Athletics. De Vlaamse Commissie Juryleden heeft ervoor geopteerd om de hoofdstukken die van belang zijn voor de Vlaamse juryleden, maar ook voor de atleten, trainers en clubbestuurders, volledig te vertalen naar het Nederlands. In geval van betwisting van de interpretatie van de regels en reglementen blijft de Engelse versie weliswaar prioritair.

De huidige uitgave van de Vlaamse Atletiekliga van de reglementen die vanaf 1 november 2023 dienen toegepast te worden bevat de Competitiereglementen en de Technische reglementen zoals deze op 1 november 2023 van toepassing waren bij World Athletics. Eventuele latere wijzigingen aan deze reglementen daterend vanaf 1 november 2023 zullen telkens gepubliceerd worden op de website van de Vlaamse Atletiekliga [Reglementen - Vlaamse Atletiekliga](#). In geval van verschil tussen diverse edities van dit reglement of betwisting van de inhoud is de laatste onlineversie van toepassing. De datum van uitgave staat onderaan elke pagina.

Net zoals in de vorige uitgaven van ons reglementenboekje van de Vlaamse Atletiekliga zijn de specifieke B.A./Vlaamse Atletiekliga-richtlijnen die afwijken van de internationale reglementen (o.a. voor leeftijdscategorieën die niet omschreven zijn in de internationale reglementen) in cursief en omkaderd verwerkt in de algemene tekst. Dit is tevens het geval voor de toegepaste WMA-reglementen. Ook het door de Beleidscommissie Jeugd opgestelde handboek voor wedstrijden voor kangoeroes en benjamins kan je raadplegen in deze editie.

De B.A.-sportreglementen van de Vlaamse Atletiekliga waarin specifieke bepalingen staan voor o.a. kampioenschappen, Beker van Vlaanderen wedstrijden, enz... maken deel uit van aanvullende publicaties door de Beleidscommissie Competitie en zijn beschikbaar op de website van de Vlaamse Atletiekliga: www.atletiek.be.

Voor alle informatie of indien u opmerkingen zou hebben op deze vertaalde teksten dan kan u deze melden aan het VCJ-secretariaat ter attentie van An Van Honsté.

Vlaamse Commissie Juryleden
p/a VCJ-Secretariaat
E-mail: anvh@atletiek.be

Met sportieve groeten

Marnix De Mangelaere & Patrick Van Caelenberghe (vertalers van dienst)

INHOUDSTABEL

<u>VOORWOORD</u>	3
<u>INHOUDSTABEL</u>	5
<u>REGELS VOOR WAARSCHUWINGEN EN/OF DISKWALIFICATIES TOEPASBAAR IN HET KADER VAN WEDSTRIJDEN – 2022 EDITIE</u>	9
<u>REGELS VOOR INTERPRETATIE</u>	11
<u>DEFINITIES</u>	17
<u>COMPETITIIEGLEMENTEN</u>	23
WIJZIGINGEN	
Goedgekeurde wijzigingen	25
DEEL I – ALGEMEEN	
1. Toelating om Competities in te richten	27
2. Voorschriften die de Uitwerking van Internationale Competities Regelen	28
DEEL II – WEDSTRIJDOFFICIËLEN	
3. Internationale Officiëlen	30
4. Organisatieafgevaardigden	31
5. Technisch Afgevaardigden	31
6. Medisch Afgevaardigden	33
7. Anti-doping Afgevaardigden	34
8. World Athletics Scheidsrechters	34
9. World Athletics Snelwandelrechters	35
10. Internationale Opmeters van Wegwedstrijden	35
11. World Athletics Starters en Fotofinish Juryleden	35
12. Jury van Beroep	36
13. Officiëlen	36
14. Competitiedirecteur	40
15. Wedstrijdleider	40
16. Technisch Verantwoordelijke	42
17. Directeur Wedstrijdpresentatie	43
18. Scheidsrechters	44
19. Juryleden	47
20. Commissarissen (Loop- en Snelwandelwedstrijden)	49
21. Tijdopnemers, Juryleden voor de Fotofinish en Transpondertijdopname	50
22. Startcoördinator, Starter en Terugroepstarter	51
23. Hulpstarters	53
24. Rondetellers	53
25. Competitiesecretaris, Technisch Informatie Centrum (TIC)	54
26. Terreincommissaris	57
27. Bedienaar van de Windmeter	58

28. Aangestelde voor Opmetingen (Technische)	58
29. Juryleden in de Oproepkamer	59
30. Gevolmachtigde voor de Publiciteit	60
DEEL III – WERELDRECORDS	
31. Wereldrecords	61
32. Proeven waarvoor Wereldrecords en Wereldrecords U 20 erkend worden	71
33. Andere Records	78
<u>TECHNISCHE REGLEMENTEN</u>	79
WIJZIGINGEN	
Goedgekeurde wijzigingen	81
DEEL I – ALGEMEEN	
1. Algemeen	85
2. De Atletiekinstallatie	86
3. Leeftijds- en Geslachtscategorieën	87
4. Inschrijvingen	89
5. Kledij, Schoenen en Startnummers	92
6. Hulp aan Atleten	94
7. Verwittigingen en Diskwalificatie	97
8. Protesten en Beroep	100
9. Gemengde Deelname	106
10. Opmetingsverslag en Opmetingen	108
11. Geldigheid van de Prestaties	109
12. Video opnames	111
13. Puntenverdeling	111
DEEL II – LOOPWEDSTRIJDEN	
14. Baanafmetingen	113
15. Startblokken	115
16. De Start	117
17. De Loopwedstrijd	124
18. De Aankomst	131
19. Tijdopname en Fotofinish	132
20. Plaatsing, Lottrekking en Kwalificatie bij Loopwedstrijden	137
21. Ex Aequo	146
22. Hordewedstrijden	147
23. Hindernisloop (Steeple)	152
24. Aflossingswedstrijden	155
DEEL III – KAMPPROEVEN	
25. Algemeenheden	162
Verticale sprongen	
26. Algemeenheden – Verticale Sprongen	172
27. Hoogspringen	176
28. Polsstokspringen	180

Horizontale sprongen	
29. Algemeenheden – Horizontale Sprongen	188
30. Verspringen	192
31. Hinkstapspringen	194
Werpproeven	
32. Algemeenheden – Werpproeven	197
33. Kogelstoten	207
34. Discuswerpen	210
35. Discuskooi	214
36. Hamerslingeren	217
37. Hamerkooi	222
38. Speerwerpen	228
DEEL IV – MEERKAMPEN	
39. Meerkampen	236
DEEL V – 200M STANDAARD OVALE LOOPPISTE (SHORT TRACK) WEDSTRIJDEN	
40. Toepassing van Reglementen voor 400m Standaard Ovale Looppiste voor Short Track Wedstrijden	242
41. Het Short Trackstadion	242
42. De Rechte Looppiste	243
43. De Ovale Looppiste en Banen	243
44. Start en Aankomst op de Ovale Looppiste	244
45. Selectie en Baanloting bij Loopwedstrijden	246
46. Kledij, Schoenen en Startnummers	247
47. Hordewedstrijden	247
48. Aflossingswedstrijden	248
49. Hoogspringen	249
50. Polsstokspringen	249
51. Horizontale Sprongen	249
52. Kogelstoten	250
53. Meerkampwedstrijden	253
DEEL VI – SNELWANDELWEDSTRIJDEN	
54. Snelwandelen	255
DEEL VII – WEGWEDSTRIJDEN	
55. Wegwedstrijden	262
DEEL VIII – VELDLOPEN, BERGLOPEN EN TRAILWEDSTRIJDEN	
56. Veldlopen	267
57. Berglopen en Trailwedstrijden	270
<u>HANDBOEK WEDSTRIJDEN KANGOEROES-BENJAMINS</u>	277
<u>NOTA'S</u>	301

**REGELS VOOR WAARSCHUWINGEN EN/OF DISKWALIFICATIES (DQ)
TOEPASBAAR IN HET KADER VAN WEDSTRIJDEN – 2022 EDITIE
(WA 2024 editie is online beschikbaar op de website van de Vlaamse
Atletiekliga)**

CR18.5 – onsportiviteit / onbehoorlijk gedrag

*TR4.4.1 – ingeschreven atleet daagt niet op

*TR4.4.2 – gekwalificeerde atleet daagt niet op

*TR4.4.3 – deelnemen zonder degelijke inspanning

TR5.11 – niet voldoen aan reglementen inzake kleding / schoenen / borstnummers

TR6.3.1 – wedstrijdtempo aangeven

TR6.3.2 – gebruik van elektronisch toestel

TR6.3.3 – gebruik van technologie of toepassing

TR6.3.4 – gebruik van mechanisch hulpmiddel

TR6.3.5 – geven van raad of andere hulp door een wedstrijdofficieel

TR6.3.6 – fysieke hulp van een andere atleet ontvangen

*TR7.2 – diskwalificatie van verdere proeven {vanwege CR18.5, inbegrepen TR16.5)

TR16.5.1 – de start afbreken zonder geldige reden

TR16.5.2 – de start vertragen

TR16.5.3 – de start verstoren

TR16.8 – valse start

TR17.2.2 – duwen / hinderen

TR17.3.1 – overtreding tegen het lopen in baan

TR17.3.2 – overtreding tegen het overschrijden van de binnenboord

TR17.5 – buiten de eigen baan lopen / te vroeg naar binnen komen aan de zwenklijn of de kegel

TR17.6 – de wedstrijd verder zetten na vrijwillig de piste verlaten te hebben

TR22.6 – niet elke horde overschrijden

TR22.6.1 – de horde overschrijden met het achterste been onder het horizontale vlak van de bovenkant van de horde

TR22.6.2 – een horde op onreglementaire manier omgooien / verplaatsen

TR22.6.3 – een horde in een andere baan omgooien / verplaatsen

TR23.7 – niet elke balk overschrijden / de waterbak niet overschrijden

TR23.7.1 – naast de waterbak stappen

TR23.7.2 – de balk overschrijden met het achterste been onder het horizontale vlak van de bovenkant van de horde

TR24.5 – lopen zonder aflossingsstok / aankomen zonder aflossingsstok

TR24.6 – fout bij het oprapen van een gevallen aflossingsstok

TR24.7 – de aflossingsstok doorgeven buiten de aflossingszone (te vroege / te late aflossing)

TR24.8 – inbreuk tegen Artikel 17.3 / hinderen bij de aflossing

TR24.9 – de aflossingsstok van een andere ploeg nemen

TR24.10 – meer dan één deelafstand lopen / meer dan vier vervangers inzetten

TR24.11 – te laat bevestigen / de ploegsamenstelling en/of de volgorde van lopen veranderen
TR24.12 – buiten de eigen baan lopen (4x100m)
TR24.13.1 – buiten de eigen baan lopen (4x200m volledig in banen)
TR24.13.2 – buiten de eigen baan lopen (4x200m niet volledig in banen)
TR24.13.3 – buiten de eigen baan lopen voor de zwenklijn (4x200m)
TR24.14 – te vroeg uit de eigen baan naar binnen komen voor de zwenklijn (Medley)
TR24.15.1 – te vroeg uit de eigen baan naar binnen komen voor de zwenklijn (4x400m 3 bochten in banen)
TR24.15.2 – te vroeg uit de eigen baan naar binnen komen voor de zwenklijn (4x400m 1 bocht in banen)
TR24.16.1 – te vroeg uit de eigen baan naar binnen komen voor de zwenklijn (4x800m)
TR24.19 – aanzetten buiten de aflossingszone
TR24.20 – posities wijzigen voor de aflossing (Medley, 4x400m)
TR24.21 – duwen / hinderen bij de aflossing

TR39.8.3 – valse start (Meerkampen)

TR44.6 – buiten de eigen baan lopen voor de zwenklijn (indoor)
TR48.4 – posities wijzigen voor de aflossing (4x200m, 4x400m, 4x800m) (indoor)

TR54.7.1 – herhaaldelijk falen om aan de definitie van Snelwandelen te voldoen
TR54.7.3 – falen om de Bestraffingszone binnen te komen / de Bestraffingszone te vroeg verlaten
TR54.7.5 – vierde rode kaart (bij gebruik van Bestraffingszone Snelwandelen)
TR54.10.8 – bevoorrading nemen buiten een officiële bevoorradingspost / van een andere atleet (Snelwandelen)
TR54.13 – de af te leggen afstand verkorten (Snelwandelen)

TR55.8.8 – bevoorrading nemen buiten een officiële bevoorradingspost / van een andere atleet (Loopwedstrijden op de Weg)
TR55.10 – de af te leggen afstand verkorten (Loopwedstrijden op de Weg)

TR56.9 – de af te leggen afstand verkorten (Veldlopen)

TR57.8.1 – de af te leggen afstand verkorten (Berglopen / Trailwedstrijden)
TR57.8.2 – hulp / bevoorrading ontvangen buiten een officiële hulppost / bevoorradingspost
TR57.8.3 – niet voldoen aan een specifiek wedstrijdvoorschrift

Noten:

- *Items gescheiden met een schuine streep worden gekozen naargelang het geval*
 - *de oude artikelnummers tussen haakjes zijn enkel bedoeld ter informatie en mogen niet in de Uitslagen vermeld worden*
 - * *enkel als voetnoot bedoeld en niet om te vermelden in de Uitslagen*
-

REGELS VOOR INTERPRETATIE

In deze Regels voor interpretatie worden principes voor het interpreteren, andere algemene bepalingen en definities uiteengezet die van toepassing zijn op alle Reglementen en Voorschriften (ongeacht deze uitgegeven werden voor- of nadat deze Regels voor Interpretatie van kracht werden), tenzij duidelijk anders vermeld in een specifiek Reglement of Voorschrift.

1. Algemene Principes voor Interpretatie

- 1.1 In het geval van tegenstrijdigheden tussen de Statuten en om het even welke andere Reglementen of Voorschriften gelden de Statuten.
- 1.2 De Statuten, Reglementen en Voorschriften worden uitgegeven in het Engels en het Frans, en in elke andere taal bepaald door de Chief Executive Officer. In het geval van een tegenstrijdigheid tussen de Engelse versie en om het even welke andere versie geldt de Engelse versie.
- 1.3 Reglementen en Voorschriften moeten geïnterpreteerd en toegepast worden op een manier die hun respectievelijke bedoelingen beschermen en bevorderen. In het geval er zich een probleem voordoet dat niet voorzien werd in de Reglementen en Voorschriften in kwestie, moet het op dezelfde manier aangepakt worden.
- 1.4 In het geval op enig moment een vraag rijst over een aangelegenheid die niet behandeld wordt in de Reglementen of Voorschriften, of over de betekenis of juiste interpretatie ervan, kan de Raad van Bestuur over het voornoemde beslissen door verwijzing naar de bedoeling(en) van de Reglementen of Voorschriften in kwestie.
- 1.5 In alle Reglementen en Voorschriften, tenzij uitdrukkelijk anders vermeld, geldt:
 - 1.5.1 woorden die betrekking hebben op één geslacht slaan ook op andere geslachten;
 - 1.5.2 woorden in het enkelvoud slaan ook op het meervoud en woorden in het meervoud slaan ook op het enkelvoud;
 - 1.5.3 verwijzingen naar Clausules, Paragrafen, Schema's en Bijlagen zijn, tenzij anders vermeld, verwijzingen naar clausules, paragrafen, schema's en bijlagen in deze Reglementen of Voorschriften, naargelang het geval;
 - 1.5.4 elke verwijzing naar een bepaling in een Reglement of Voorschrift slaat ook op alle wijzigingen of latere bepalingen die van tijd tot tijd gemaakt of uitgegeven worden;
 - 1.5.5 met elke verwijzing naar de Internationale Associatie van Atletiek Federaties (of IAAF) wordt bedoeld World Athletics, de voormalige Internationale Associatie van Atletiek Federaties (of IAAF);

- 1.5.6 elke verwijzing naar wetgeving slaat ook op elke aanpassing of wetswijziging ter vervanging van die wetgeving, en elk voorschrift, raadsbesluit of ander document dat van tijd tot tijd uitgegeven of gemaakt wordt volgens die wetgeving;
- 1.5.7 elke verwijzing naar een akkoord slaat ook op dat akkoord zoals het van tijd tot tijd aangepast, aangevuld, vernieuwd of vervangen wordt;
- 1.5.8 een verwijzing naar “geschreven” of “schrijven” slaat ook op fax en email;
- 1.5.9 een verwijzing naar “kan (may)” betekent “naar eigen goeddunken van die persoon”;
- 1.5.10 tenzij anders bepaald slaat een verwijzing naar een persoon ook op natuurlijke personen, rechtspersonen en personen zonder rechtspersoonlijkheid (al dan niet met aparte rechtspersoonlijkheid), en ook op wettelijke persoonlijke vertegenwoordigers, erfgenamen en gemachtigde schuldeisers van een dergelijke persoon;
- 1.5.11 een verwijzing naar een “dag” betekent eender welke dag van de week en beperkt zich niet tot werkdagen;
- 1.5.12 een verwijzing naar de tijd verwijst naar Centraal Europese Standaard Tijd;
- 1.5.13 titels en inhoudsopgaven zijn enkel voor verwijzing bedoeld en hebben geen invloed op de eigenlijke interpretatie en toepassing van de Reglementen of Voorschriften in kwestie;
- 1.5.14 schema’s en bijlagen vormen een integraal onderdeel van de Reglementen of Voorschriften waartoe ze behoren, maar als er een tegenstrijdigheid bestaat tussen bepalingen in de eigenlijke inhoud van de Reglementen of Voorschriften en de inhoud van de schema’s of bijlagen gelden de bepalingen in de eigenlijke inhoud van de Reglementen of Voorschriften;
- 1.5.15 waar commentaar geleverd wordt, moet die gezien worden als een hulpmiddel voor de juiste interpretatie van de bepaling(en) waarop de commentaar slaat; en
- 1.5.16 alle woorden die volgen op de termen “met inbegrip van”, “inbegrepen”, “in het bijzonder”, “zoals”, “bijvoorbeeld” of eender welke gelijkaardige uitdrukking moeten opgevat worden als een verduidelijking en geenszins als een beperkende betekenis van de woorden, beschrijvingen, definities, zinnen of termen die eraan voorafgaan.

2. Algemene Bepalingen

- 2.1 Aangezien de Reglementen en Voorschriften wereldwijd van toepassing zijn, moeten ze, voor zover mogelijk, niet geïnterpreteerd en toegepast worden met verwijzing naar bijzondere nationale of plaatselijke wetten, maar wel met verwijzing naar algemene wetsprincipes eigen aan de meeste, zo niet aan alle rechtssystemen. Onderworpen aan deze wetsprincipes worden de Reglementen en Voorschriften bepaald door en geïnterpreteerd en toegepast in overeenstemming met de Monegaskische wetten (behoudens collisie van rechtsregels).
- 2.2 Wanneer een bepaling of een deel van een bepaling van om het even welk Reglement of Voorschrift ongeldig, onwettelijk of niet langer afdwingbaar is of wordt, wordt het als verwijderd beschouwd, maar dit beïnvloedt geenszins de geldigheid, wettelijkheid en afdwingbaarheid van de rest van de Reglementen of Voorschriften.
- 2.3 Waar een Reglement of Voorschrift verwijst naar een beslissing die moet genomen worden door World Athletics, zonder dat het besluitvormend orgaan nader gespecificeerd wordt, wordt die beslissing genomen door de Raad van Bestuur of door zijn verkozen afgevaardigde.
- 2.4 Waar een Artikel of Voorschrift een bevoegdheid verleent of een taak oplegt aan een functionaris, wordt die bevoegdheid aangewend of de taak verricht door de functionaris van dat moment, tenzij ze overgedragen wordt aan een andere persoon wanneer de functionaris naar behoren gemachtigd is om dergelijke bevoegdheden over te dragen.
- 2.5 Elke afwijking van de bepalingen van welke Reglementen of Voorschriften ook door een functionaris of een andere vertegenwoordiger van World Athletics en/of elke onregelmatigheid, weglating of andere ontoereikendheid in de door dergelijke functionaris of andere vertegenwoordiger gevolgde procedures maakt geenszins de bevinding, procedure of beslissing ongeldig tenzij aangetoond wordt dat die bevinding, procedure of beslissing onbetrouwbaar is.
- 2.6 Kennisgevingen:
 - 2.6.1 Behalve waar uitdrukkelijk anders vermeld, is elke kennisgeving die volgens een Reglement of Voorschrift aan World Athletics moet verstrekt worden, zonder verder het orgaan of de persoon te specificeren aan wie de kennisgeving moet verstrekt worden, slechts op afdoende wijze verstrekt als ze geschreven werd, in het Engels of Frans, en per email bezorgd aan notices@worldathletics.org. Voor alle duidelijkheid, deze regel geldt niet voor het opsturen van dagvaardingen, of andere documenten inzake procesvoering of arbitrage, of andere procedures voor externe geschillenbeslechting.
 - 2.6.2 Elke kennisgeving die volgens een Reglement of Voorschrift door een persoon ("de "Kennisgevende Partij") verstrekt moet worden, zal als op afdoende wijze verstrekt beschouwd worden aan de partij voor wie de

kennisgeving bedoeld is (de “Ontvangende Partij”) als ze schriftelijk opgesteld is en ondertekend en gemachtigd door een gemachtigd persoon van de Kennisgevende Partij en op een van de volgende manieren aan de Ontvangende Partij bezorgd werd:

2.6.2.1 per post op het laatst gekende adres van de Ontvangende Partij;

2.6.2.2 door persoonlijke afgifte, inbegrepen per koerierdienst, op het gepubliceerde fysieke adres van de Ontvangende Partij;

2.6.2.3 per email op het gepubliceerde emailadres van de Ontvangende Partij; of

2.6.2.4 per fax op het gepubliceerde faxnummer van de Ontvangende Partij.

2.7 Deadlines en tijdlimieten:

2.7.1 Elke deadline of tijdlimiet waarvan in een Reglement of Voorschrift vermeld wordt dat ze begint vanaf de kennisgeving wordt beschouwd te beginnen op de dag waarop de kennisgeving werd verstrekt. Elke deadline of tijdlimiet waarvan in een Reglement of Voorschrift vermeld wordt dat ze begint vanaf het plaatsgrijpen van een andere gebeurtenis of het doen van een handeling of iets wordt beschouwd te beginnen op de dag na het plaatsgrijpen van de gebeurtenis of het doen van de handeling of iets.

2.7.2 Officiële feestdagen en vrije dagen zijn inbegrepen in de berekening van deadlines en tijdlimieten, behalve waar ze de laatste dag van de deadline of tijdlimiet in kwestie zouden zijn, in welk geval de laatste dag van die deadline of tijdlimiet de volgende dag is die geen officiële feestdag of vrije dag is.

2.7.3 Een deadline of tijdlimiet wordt beschouwd gerespecteerd te zijn wanneer de kennisgeving bezorgd werd of de andere handeling of iets gedaan is voor middernacht Centraal Europese Standaard Tijd op de dag waarop de deadline of tijdlimiet verstrijkt.

2.8 Overgangsbepalingen:

2.8.1 Reglementen en Voorschriften treden in voege op de datum bepaald door de Raad van Bestuur, tenzij anders vermeld.

2.8.2 De Raad van Bestuur kan Reglementen of Voorschriften van tijd tot tijd naar eigen goeddunken wijzigen, aanvullen, vervangen of intrekken. Dergelijke wijzigingen en/of aanvullende en/of vervangende bepalingen treden in voege op de datum die de Raad van Bestuur bepaalt.

- 2.8.3 Tenzij uitdrukkelijk anders vermeld worden Reglementen en Voorschriften (met inbegrip van wijzigingen en bijkomende of vervangende bepalingen) met terugwerkende kracht toegepast als ze over procedures handelen, maar als ze op zichzelf bestaan (substantief zijn), worden ze niet met terugwerkende kracht toegepast, maar eerder op kwesties die zich voordoen nadat ze in voege traden. In plaats daarvan worden alle kwesties die onbeslist zijn op de datum dat de Reglementen en Voorschriften in voege treden en elke aangelegenheid die ontstaat na die datum maar betrekking heeft op feiten voorafgaand aan die datum geregeld door de op zichzelf staande bepalingen van de Reglementen en Voorschriften die in voege waren op die datum, tenzij het principe van *lex mitior* van toepassing is.

3. Algemeen Toepasselijke Definities

Tenzij een tegenstrijdige bedoeling voorkomt worden gedefinieerde woorden en gedefinieerde termen die in deze Regels voor Interpretatie gebruikt worden, aangegeven met woorden die met een hoofdletter beginnen en hebben ze de betekenis die gegeven wordt in de Algemeen Toepasselijke Definities, of de betekenis die ze in de Statuten hebben.

DEFINITIES

ALGEMEEN TOEPASSELIJKE DEFINITIES

Deze Algemeen Toepasselijke Definities zijn de definities van bepaalde algemeen gebruikte termen die gebruikt worden in de Statuten en alle Reglementen en Voorschriften (ongeacht ze nu uitgegeven werden voor- of nadat deze Algemeen Toepasselijke Definities van kracht werden), tenzij uitdrukkelijk anders vermeld in de Statuten of eender welk Reglement of Voorschrift.

“Afgevaardigde” slaat, tenzij anders vermeld, op een persoon die door een Federatie, lid van World Athletics, verkozen of aangeduid werd om haar te vertegenwoordigen op het Congres.

“Anti-Doping Reglementen” slaat op de Anti-Doping Reglementen die in voege traden op 1 november 2019 en die geregeld aangepast worden.

“Artikel (Article)” slaat op een Artikel van de Statuten.

“Artikel (Rule)” slaat op een principe, instructie, aanwijzing, norm of procedure dat/die van tijd tot tijd goedgekeurd wordt door de Raad van Bestuur binnen zijn bevoegdheden en verantwoordelijkheden en die niet in strijd mogen zijn met de Statuten. Een verwijzing naar een Artikel (Rule – enkelvoud) slaat op het Artikel waarin de verwijzing naar het Artikel wordt gemaakt, tenzij anders vermeld.

“Atleet” slaat, tenzij anders vermeld, op elke Persoon die ingeschreven is voor, of deelneemt aan, een Atletiekproef of -wedstrijd ingericht door World Athletics, zijn aangesloten Federaties of Continentale Associaties door middel van zijn akkoord, lidmaatschap, verbondenheid, accreditatie, inschrijving of deelname.

“Atleet van Internationaal Niveau” slaat, tenzij anders vermeld, op een Atleet die ingeschreven is voor of deelneemt aan een Internationale Competitie.

“Atletenvertegenwoordiger” slaat op een persoon die naar behoren gemachtigd en geregistreerd is als een Atletenvertegenwoordiger in overeenstemming met de Reglementen en Voorschriften voor Atletenvertegenwoordigers.

“Atletiek” slaat op de Atletieksport zoals die gedefinieerd wordt in de Reglementen en Voorschriften en die atletiek, wegwedstrijden, snelwandelen, veldlopen, berglopen en trailwedstrijden omvat.

“Burger” slaat op een persoon die het staatsburgerschap van een Land bezit, of in het geval van een Gebied, het staatsburgerschap en de toepasselijke wettelijke status in het Gebied volgens de gangbare wetten van het moederland van het gebied.

“CAS” (Court of Arbitration for Sport) slaat op het Arbitragehof voor de Sport, een onafhankelijke organisatie voor arbitrage dat zetelt in Lausanne, Zwitserland.

“Commissie van Toezicht voor de Verkiezingen” slaat op de commissie die toezicht houdt over de kandidaturen van personen die zich verkiesbaar stellen om door het Congres als Lid van de Raad van Bestuur verkozen te worden en de administratie eigen aan dergelijke verkiezing.

“Competitie” slaat op een Proef of een reeks Proeven gehouden op één of over meerdere dagen.

“Continent” slaat op de geografische gebieden die in de Bijlagen bij de Statuten beschreven worden.

“Continental Association” slaat op de associatie van Federaties, lid van World Athletics en andere leden in een Gebied die opgericht werden en werken in overeenstemming met de Statuten en de Reglementen.

“Directiecomité” slaat op het orgaan beschreven in Deel VII van de Statuten.

“Disciplinaire Commissie” slaat op het juridische orgaan dat opgericht werd om te beslissen over alle inbreuken van de Integriteits Gedragscode in overeenstemming met de Reglementen en Voorschriften en soortgelijke andere aangelegenheden zoals die in de Statuten, Reglementen of Voorschriften uiteengezet werden.

“Doorlichten” slaat op het proces waarbij beslist wordt of een Kandidaat of een Bestaande World Athletics Officieel in aanmerking komt om World Athletics Officieel te zijn of te blijven in overeenstemming met de Statuten, de Reglementen en Voorschriften.

“Doorlichtingsreglementen” slaat op de reglementen van World Athletics die de procedures uiteenzetten voor de doorlichting van alle Kandidaat en Bestaande World Athletics Officiëlen. (Zoals uiteengezet in die Reglementen.)

“Ethische Raad” slaat op het onafhankelijke juridische orgaan opgericht door World Athletics onder de Voorgaande Statuten en die ophoudt te bestaan, behalve voorzover uiteengezet in de Reglementen, voor aangelegenheden onder haar bevoegdheid onder de Voorgaande Statuten.

“Federatie, Lid van World Athletics” slaat op de nationale bestuurlijke instantie voor de Atletieksport in een Land of Gebied of territorium dat toegestemd heeft met het lidmaatschap van World Athletics.

“Federaties” slaat op de federaties aangesloten bij World Athletics zoals beschreven in Artikel 6, ook gekend als Federaties, Leden van World Athletics en die voorkomen op de lijst in de Bijlagen die van tijd tot tijd aangepast wordt. Lidmaatschap slaat op Aangesloten bij World Athletics.

“Grote Evenementen Organisatie” slaat op elke internationale multisportorganisatie (bv. het IOC) die optreedt als de bestuurlijke instantie voor elke continentale, regionale of andere Internationale Competitie.

“Integriteitseenheid” slaat op het orgaan beschreven in Deel X van de Statuten. Het heeft ook dezelfde betekenis als “Integriteitseenheid voor Atletiek”.

“Integriteitseenheid voor Atletiek” slaat op de eenheid die beschreven wordt in Deel X van de Statuten. Ook kortweg “Integriteitseenheid”.

“Integriteits Gedragscode” slaat op de gedragscode beschreven in Artikel 75 van de Statuten zoals van tijd tot tijd gewijzigd.

“Internationale Competities” betekent hetzelfde als World Ranking Competities.

“IOC” staat voor het Internationaal Olympisch Comité, de internationale niet-gouvernementele en niet-commerciële organisatie die verantwoordelijk is voor de Olympische beweging, met inbegrip van de Olympische Spelen, gehouden onder het Olympisch Charter.

“Land” slaat op een geografisch gebied in de wereld met zelfbestuur en erkend als een onafhankelijke staat door het Internationaal recht en internationale bestuurlijke instanties.

“Leden van het Directiecomité” slaat, tenzij anders vermeld, op de leden van het Directiecomité die volgens de statuten verkozen en aangeduid werden.

“Lid van de Raad van Bestuur” slaat op elk lid van de Raad van Bestuur, met inbegrip van de President en de Vice-Presidenten, de President van een Continentale Associatie, Individuele Leden van de Raad van Bestuur en hun Voorzitter en andere leden van de Atletencommissie (hetzij ambsthalf, hetzij op een andere manier), tenzij specifiek anders voorzien in deze Statuten.

“Officiëlen” slaat op elke persoon die verkozen of aangeduid is voor een positie waarin hij World Athletics vertegenwoordigt (hetzij als een onafhankelijk persoon of anders), met inbegrip van, maar niet beperkt tot, Leden van de Raad van Bestuur, Leden van het Directiecomité, leden van de Disciplinaire Commissie, bestuursleden van de Integriteitseenheid, leden van de Panels verkozen door de bestuursleden van de Integriteitseenheid, leden van de Panels verkozen door het Directiecomité, leden van de Doorlichtingscommissie, leden van Commissies en Werkgroepen of om het even welke andere instanties of panels die door World Athletics opgericht werden, en adviseurs en raadgevers voor World Athletics, tenzij specifiek anders vermeld.

“Ondersteunend Personeel voor Atleten” slaat, tenzij anders vermeld, op elke coach, trainer, manager, gemachtigde Atletenvertegenwoordiger, agent, personeel van een ploeg, medisch of paramedisch personeel, ouder of elke Persoon die werkt met, of hem behandelt of bijstaat, een Atleet die deelneemt of zich voorbereid voor deelname aan een Atletiekproef of -wedstrijd.

“**Persoon**” slaat op elke natuurlijke persoon (met inbegrip van elke Atleet of Ondersteunend Personeel voor een Atleet) of een organisatie of andere entiteit.

“**Raad van Bestuur**” slaat op het orgaan dat in Deel V van de Statuten beschreven wordt.

“**Reglementen (Rules)**” slaat op alle reglementen die van tijd tot tijd goedgekeurd worden door de Raad van Bestuur binnen zijn bevoegdheden en verantwoordelijkheden, met inbegrip van de Integriteits Gedragscode en die niet in strijd mogen zijn met de Statuten.

“**Richtlijnen**” slaat op alle richtlijnen die van tijd tot tijd goedgekeurd worden door de Raad van Bestuur binnen zijn bevoegdheden en verantwoordelijkheden en die niet in strijd mogen zijn met de Statuten en de Reglementen.

“**Statuten**” slaat, tenzij anders vermeld, op de statuten van World Athletics die in voege traden op 1 januari 2019, met inbegrip van alle wijzigingen die er van tijd tot tijd aan aangebracht worden. Ook voluit Statuten van World Athletics.

“**Territorium**” slaat op een geografisch gebied in de wereld dat geen Land is, maar dat gedeeltelijk zelfbestuur heeft, op zijn minst in die mate dat het autonoom zijn sport controleert en in die hoedanigheid erkend werd door World Athletics.

“**Voormalige Ethische Code**” slaat op de voormalige Ethische Code van World Athletics die de principes voor ethisch gedrag en aanverwante reglementen en procedures omvat zoals die herroepen en vervangen werden door de Integriteits Gedragscode die in voege trad op 3 april 2017, behalve voor zover uitdrukkelijk voor overgangsdoeleinden voorzien in de Reglementen.

“**WADA**” slaat op het Wereld Anti-Doping Agentschap, een door IOC als stichting opgericht orgaan gevestigd in Lausanne door een in november 1999 getekende oprichtingsakte en in die akte Agence Mondiale Antidopage, Wereld Anti-Doping Agentschap, genoemd.

“**Wereldwijde Kalender van World Athletics**” slaat op de wedstrijdenkalender die van tijd tot tijd gepubliceerd wordt op de website van World Athletics.

“**World Athletics**” slaat op de associatie van de Federaties, Leden van World Athletics, de internationale autoriteit voor de Atletieksport wereldwijd, voorheen gekend als de Internationale Associatie van Atletiekfederaties (IAAF).

“**World Athletics Series**” slaat op de grote Internationale Competities in het vierjaarlijkse officiële wedstrijdenprogramma van World Athletics zoals het World Athletics Kampioenschap, het World Athletics Indoor Kampioenschap, World Athletics U20 Kampioenschap, World Athletics Aflossingen, World Athletics Kampioenschap voor Wegwedstrijden, World Athletics Snelwandel Kampioenschap voor Ploegen, World Athletics Veldloop Kampioenschap en World Athletics Continentale Beker en *World Athletics Series Evenement of WAS Evenement* slaat op elk van die evenementen.

“World Ranking Competities” slaat op:

1. Door World Athletics ingerichte of erkende competities:
 - a. World Athletics Series.
 - b. Olympische Spelen.
 - c. Het atletiekprogramma van Spelen en andere Atletiekcompetities met deelname van verschillende Continenten.
 - d. Meetings/criteria op uitnodiging en Wegwedstrijden met WA-label.
 - e. Internationale Wedstrijden tussen deelnemers van verschillende Continenten.
2. Door een Continentale Associatie ingerichte of erkende competities:
 - a. Continentale Kampioenschappen (van alle soorten en disciplines).
 - b. Wedstrijden tussen Continenten.
 - c. Het atletiekprogramma van Spelen en andere Atletiekcompetities met deelnemers van één enkel Continent.
 - d. Meetings/criteria en wegwedstrijden op uitnodiging.
 - e. Internationale Wedstrijden tussen deelnemers van één enkel Continent.
3. Door een Nationale Federatie ingerichte of erkende competities:
 - a. Nationale Seniorenkampioenschappen (in de disciplines die tijdens World Athletics kampioenschappen en World Athletics Indoorkampioenschappen op het wedstrijdprogramma staan).
 - b. Andere uitverkozen nationale competities aangeduid door de Federatie en ingericht in overeenstemming met de Competitiereglementen en Technische Reglementen van World Athletics, waarvoor een aanvraag werd ingediend binnen de termijnen en voorwaarden opgesteld door World Athletics, en met de goedkeuring van World Athletics.



COMPETITIIEGLEMENTEN

Wijzigingen

Goedgekeurd door de Raad van Bestuur op	In voege vanaf	Artikel nummer(s)	Onderwerp
02 December 2020	17 December 2020	31.3.5	Wereldrecords
02 December 2020	17 December 2020	31.14.4	Wereldrecords
17 Maart 2021	01 November 2021	18.3 – 18.5	Scheidsrechters
17 Maart 2021	01 November 2021	19.1	Juryleden
17 Maart 2021	01 November 2021	25.4	Competitiesecretaris, Technisch Informatiecentrum
17 Maart 2021	01 November 2021	32	Proeven waarvoor Wereldrecords erkend worden
28 Juli 2021	01 November 2021	19.4	Juryleden
28 Juli 2021	01 November 2021	31.14.4	Wereldrecords
28 Juli 2021	01 November 2021	32	Proeven waarvoor Wereldrecords erkend worden
29 November 2022	01 December 2022	32	Proeven waarvoor Wereldrecords erkend worden
02 Mei 2023	03 Mei 2023	1.1	Toelating om Competities in te richten
02 Mei 2023	03 Mei 2023	1.5	Toelating om Competities in te richten
02 Mei 2023	03 Mei 2023	1.6	Toelating om Competities in te richten
02 Mei 2023	03 Mei 2023	1.7	Toelating om Competities in te richten
02 Mei 2023	03 Mei 2023	3.1	Internationale Officiëlen
02 Mei 2023	03 Mei 2023	9	Internationale Snelwandelrechters (ISWRs)
14 Augustus 2023	01 November 2023	14	Competitiedirecteur
14 Augustus 2023	01 November 2023	18.3 -18.5	Scheidsrechters
14 Augustus 2023	01 November 2023	25.5	Competitie Secretaris, Technisch Informatie Centrum
14 Augustus 2023	01 November 2023	31, 32, 33, 34, 35, 36	Short Track

DEEL I – ALGEMEEN

1. Toelating om Competities in te richten

- 1.1 World Athletics is verantwoordelijk voor de controle over een wereldwijd systeem van competities, dat bestaat uit alle World Ranking Competitions, in samenwerking met de Continentale Associaties en Nationale Federaties. World Athletics zal zijn wedstrijdkalender coördineren met deze van de respectievelijke Continentale Associaties, en gedeeltelijk met die van de Nationale Federaties, om conflicten te vermijden of zoveel mogelijk te beperken. Alle World Ranking Competities moeten hetzij door World Athletics, hetzij door een Continentale Associatie, hetzij door een Nationale Federatie goedgekeurd worden in overeenstemming met dit Artikel 1. Elke combinatie van Internationale Meetings of het opnemen ervan in een Series/Tour of Liga vereist een toelating van World Athletics of de betrokken Continentale Associatie met inbegrip van de noodzakelijke reglementering of contractuele voorwaarden voor dergelijke activiteit. De uitvoering kan overgelaten worden aan derden. In het geval een Continentale Associatie er niet in slaagt World Ranking Competities te leiden en te controleren in overeenstemming met deze Reglementen, heeft World Athletics het recht hierin tussen te komen en de stappen te ondernemen die het noodzakelijk acht.
- 1.2 Enkel World Athletics heeft het recht de Atletiekcompetitie op de Olympische Spelen en de competities die deel uitmaken van de World Athletics Series in te richten.
- 1.3 (Opzettelijk opengelaten)
- 1.4 Continentale Associaties hebben het recht om Continentale Kampioenschappen in te richten en ze mogen zo vaak wedstrijden tussen de Continentale Associaties inrichten als ze gepast vinden.
- 1.5 Competities die een Toestemming van World Athletics vereisen:
 - 1.5.1 Een toestemming van World Athletics is vereist voor alle internationale Competities vermeld in paragrafen 1.(c), (d) en (e) van de definitie van World Ranking Competities.
 - 1.5.2 De Nationale Federatie van het Land of Gebied waar de World Ranking Competitie zal plaats vinden, moet samen met de toepasselijke organiserende instantie (indien van toepassing) World Athletics zo snel als haalbaar is op de hoogte brengen (via de vastgelegde procedure waar van toepassing).
 - 1.5.3 World Athletics zal de kennisgeving erkennen en de toestemming verlenen om de competitie in te richten en ze opnemen in de lijst van World Ranking Competitions op de Wereldwijde World Athletics Kalender.

- 1.6 Competities die een Toestemming van een Continentale Associatie vereisen:
- 1.6.1 Een toestemming van een Continentale Associatie is vereist voor alle internationale Competities vermeld in paragrafen 2.(b), (c), (d) en (e) van de definitie van World Ranking Competities.
 - 1.6.2 De Nationale Federatie van het Land of Gebied waar de World Ranking Competitie zal plaats vinden, moet samen met de toepasselijke organiserende instantie (indien van toepassing) de Continentale Associatie zo snel als haalbaar is op de hoogte brengen (via de vastgelegde procedure waar van toepassing).
 - 1.6.3 De Continentale Associatie zal de kennisgeving erkennen en de toestemming verlenen om de competitie in te richten en ze opnemen in de lijst van World Ranking Competitions op de Wereldwijde World Athletics Kalender.
- 1.7 Competities Toegelaten door een Nationale Federatie:
- 1.7.1 Een toestemming van een Nationale Federatie is vereist voor alle competities vermeld in paragraaf 3.(b) van de definitie van World Ranking Competities.
 - 1.7.2 Buitenlandse atleten mogen aan deze competities deelnemen, vooropgesteld dat ze voldoen aan Artikel 5 (Vereisten om Deel te nemen aan Internationale Competities) van de Reglementen inzake Toelatingsvoorwaarden. Geen enkele atleet mag deelnemen aan dergelijke competities als hij niet in aanmerking komt om deel te nemen in de Atletieksport volgens de reglementen van World Athletics, de organiserende Federatie of de Federatie waar hij bij aangesloten is.
 - 1.7.3 De Nationale Federatie van het Land of Gebied waar de World Ranking Competitie zal plaats vinden, moet World Athletics niet later dan zestig dagen voorafgaand aan de datum van de competitie op de hoogte brengen via het Wereldwijde Kalenderplatform.
 - 1.7.4 World Athletics zal de kennisgeving erkennen en en vervolgens de opname in de lijst van World Ranking Competitions op de Wereldwijde World Athletics Kalender bevestigen.

2. Voorschriften die de Uitwerking van Internationale Competities regelen

- 2.1 De Raad van Bestuur kan Voorschriften opstellen voor de uitwerking van World Ranking Competities die gehouden worden volgens de Reglementen en die de verhoudingen tussen atleten, hun vertegenwoordigers, meetingorganisatoren en Federaties regelen. Deze Voorschriften kunnen door de Raad van Bestuur naar believen gewijzigd of aangepast worden.

- 2.2 World Athletics en Continentale Associaties kunnen één of meer vertegenwoordigers aanduiden om elke World Ranking Competitie die een toelating vereist van respectievelijk World Athletics of de Continentale Associatie bij te wonen om erop toe te zien dat de toepasselijke Reglementen en Voorschriften nageleefd worden. Op verzoek van respectievelijk World Athletics of de Continentale Associatie brengt/brengen deze vertegenwoordiger(s) verslag uit van de naleving ervan binnen 30 dagen na afloop van de Internationale Competitie in kwestie.

DEEL II – WEDSTRIJDOFFICIËLEN

3. Internationale Officiëlen

- 3.1 Voor alle internationale competities vermeld in paragrafen 1.(a), (b), (c), (d) en 2 (a), (b), (c), (d) van de definitie van World Ranking Competities zouden volgende officiëlen aangeduid moeten worden op internationaal vlak:
- 3.1.1 Organisatieafgevaardigde(n)
 - 3.1.2 Technisch Afgevaardigde(n)
 - 3.1.3 Medisch Afgevaardigde
 - 3.1.4 Anti-Doping Afgevaardigde
 - 3.1.5 World Athletics Scheidsrechters
 - 3.1.6 World Athletics Snelwandelrechters
 - 3.1.7 Internationale Opmeter van Wegwedstrijden
 - 3.1.8 World Athletics Starter
 - 3.1.9 World Athletics Fotofinish Jurylid
 - 3.1.10 Jury van Beroep

Het aantal in elke categorie aangeduide officiëlen, hoe, wanneer en door wie ze zullen aangeduid worden, zal aangegeven worden in de toepasselijke Technische Voorschriften van World Athletics (of Continentale Associatie).

Voor competities georganiseerd onder paragrafen 1.(a), (d) en (e) van de definitie van World Ranking Competities kan de Raad van Bestuur een Gevolmachtigde voor de Publiciteit aanduiden. Voor competities onder paragrafen 2.(a), (c), (d) en (e) van de definitie van World Ranking Competities gebeurt dergelijke aanduiding door de bevoegde Continentale Associatie, voor competities onder paragraaf 1.(c) van de definitie van World Ranking Competities door de bevoegde inrichtende instantie en voor competities onder paragraaf 3 van de definitie van World Ranking Competities door de bevoegde Federatie.

Noot (i): De internationale Officiëlen zouden onderscheidende kleding of insignes moeten dragen.

Noot (ii): De internationale Officiëlen in paragrafen 3.1.5 tot 3.1.9 van dit Artikel kunnen van World Athletics-niveau of niveau van de Continentale Associatie zijn naargelang het gevoerde beleid van World Athletics.

De reis- en verblijfskosten van iedere vertegenwoordiger aangeduid door World Athletics of door een Continentale Associatie volgens dit Artikel of volgens Artikel 2.2 van de Competitiereglementen worden aan hem persoonlijk uitbetaald volgens de gangbare voorschriften.

4. Organisatieafgevaardigden

De Organisatieafgevaardigden moeten voortdurend in nauw contact staan met de Organisatoren en regelmatig verslag uitbrengen aan de Raad van Bestuur (of Continentale Associatie of andere bevoegde instantie). Zij moeten, indien nodig, de financiële verantwoordelijkheden en verplichtingen van de Inrichtende Federatie en van de Organisatoren regelen. Zij werken samen met de Technisch Afgevaardigde(n).

5. Technisch Afgevaardigden

5.1 De Technisch Afgevaardigde(n), samen met de Organisatoren, die hem/hen alle nodige hulp zullen verschaffen, heeft/hebben de verantwoordelijkheid er zich van te vergewissen dat alle technische maatregelen overeenstemmen met de Technische Reglementen van World Athletics en het World Athletics-Handboek "Track and Field Facilities".

De Technisch Afgevaardigde, aangeduid voor andere dan wedstrijden op uitnodiging, moet:

- 5.1.1 instaan voor het voorleggen aan de betrokken instantie van voorstellen betreffende het uurrooster en de selectiecriteria;
- 5.1.2 goedkeuring geven aan de lijst met de te gebruiken werptuigen en beslissen of atleten al dan niet hun eigen werptuigen of deze die door een producent ter beschikking worden gesteld mogen gebruiken;
- 5.1.3 erop toezien dat de toepasselijke Technische Voorschriften binnen een redelijke termijn voor de aanvang van de competitie aan alle deelnemende Federaties verstrekt worden;
- 5.1.4 verantwoordelijk zijn voor alle andere noodzakelijke technische voorbereidingen die nodig zijn voor het houden van de atletiekwedstrijd;
- 5.1.5 de deelnemerslijsten nazien en hij heeft het recht deelname te weigeren omwille van technische redenen of in navolging van Artikel 8.1 van de Technische Reglementen (een weigering voor andere dan technische redenen moet het gevolg zijn van een beslissing van World Athletics of de betrokken Continentale Associatie of een andere bevoegde instantie);
- 5.1.6 de kwalificatienormen voor de Kampproeven vastleggen en de manier waarop de reeksen voor de Loopwedstrijden zullen samengesteld worden;

- 5.1.7 ervoor zorgen dat de plaatsingen en lotingen voor alle wedstrijden gebeuren in overeenstemming met de Reglementen en alle toepasselijke Technische Voorschriften en zijn goedkeuring verlenen aan alle startlijsten;
- 5.1.8 beslissen over alle kwesties die zich voordoen voor aanvang van de competitie en die niet voorzien zijn in deze Reglementen (of andere toepasselijke voorschriften) of over het plannen van de wedstrijden, waar nodig in samenwerking met de organisatoren;
- 5.1.9 beslissen (ook waar nodig in samenwerking met de betrokken Scheidsrechter(s) en de Competitie Directeur als die beschikbaar zijn) over alle kwesties die zich voordoen tijdens de competitie en die niet voorzien zijn in deze Reglementen (of andere toepasselijke voorschriften) of over de planning van de wedstrijden of waar een afwijking van deze planning nodig zou kunnen zijn om de wedstrijden geheel of gedeeltelijk te kunnen laten verder verlopen of om eerlijkheid voor alle deelnemers te verzekeren;
- 5.1.10 als hen dit gevraagd wordt de Technische Vergadering voorzitten en de World Athletics Scheidsrechters briefen; en
- 5.1.11 instaan voor het voorleggen van geschreven verslagen over hun voorbereidingen voor de competitie en over het verloop ervan na afloop, daarbij inbegrepen aanbevelingen voor toekomstige edities.

Technisch Afgevaardigden aangeduid voor wedstrijden op uitnodiging verlenen alle noodzakelijke bijstand en raad aan de organisatoren en staan in voor geschreven verslagen over het verloop van de wedstrijd.

Specifieke informatie is te vinden in de Richtlijnen voor Technisch Afgevaardigden die kunnen gedownload worden van de website van World Athletics.

Artikel 5 van de Competitiereglementen (en op een gelijkaardige manier Artikel 6 van de Competitiereglementen) werden uitgewerkt om beter de huidige gang van zaken met betrekking tot de rol en de bevoegdheden van de respectievelijke afgevaardigden en technische officiëlen te weerspiegelen. Deze Artikels zijn bedoeld om de bevoegdheden te verduidelijken die Technisch en Medisch Afgevaardigden (of door hen gedelegeerde personen) hebben met betrekking tot het verloop van de wedstrijd, vooral met betrekking tot onvoorziene gebeurtenissen en, misschien nog het meest belangrijk, wanneer er medische zorgkwesties oprijzen voor de atleten, vooral bij wedstrijden buiten het stadion. Nochtans blijven alle aangelegenheden in de Reglementen die binnen de verantwoordelijkheid en de bevoegdheid van de Scheidsrechter vallen onveranderd. Deze uitbreidingen van de Reglementen moeten niet gezien worden als een verandering in deze situatie - ze zijn bedoeld om situaties te behandelen die niet expliciet voorzien zijn.

6. Medisch Afgevaardigden

6.1 De Medisch Afgevaardigde:

- 6.1.1 heeft het hoogste gezag over alle medische aangelegenheden;
- 6.1.2 moet zich ervan vergewissen dat er voldoende faciliteiten beschikbaar zijn voor medisch onderzoek, behandeling en spoedverzorging op het (de) wedstrijdterrein(en), en de trainings- en Opwarmingsterreinen en dat er medische verzorging kan voorzien worden daar waar de atleten zijn gehuisvest en voor het voorzien en navolgen van de bepalingen van Artikel 6.1 van de Technische Reglementen;
- 6.1.3 doet onderzoeken en verstrekt medische getuigschriften in overeenstemming met Artikel 4.4 van de Technische Reglementen; en
- 6.1.4 heeft de bevoegdheid een atleet uit de wedstrijd te halen voor de wedstrijd, of onmiddellijk te laten stoppen met een proef tijdens de wedstrijd.

Noot (i): De bevoegdheid volgens Artikels 6.1.3 en 6.1.4 van de Competitiereglementen kan door de Medisch Afgevaardigde doorgegeven worden aan (of indien er geen Medisch Afgevaardigde werd aangeduid of beschikbaar is, uitgeoefend door) één of meer door de Organisatoren aangeduide en benoemde artsen, die gewoonlijk herkenbaar zijn door middel van een armband, vest of andere karakteristieke kledij. Daar waar de Medisch Afgevaardigde of arts niet onmiddellijk beschikbaar is voor de atleet, kan hij opdracht of aanwijzingen geven aan een officieel of een ander gemachtigd persoon om namens hem op te treden.

Noot (ii): Elke atleet die niet deelnam aan een Loop- of Snelwandelwedstrijd of stopte door toepassing van Artikel 6.1.4 van de Competitiereglementen wordt in de uitslag aangeduid als respectievelijk DNS en DNF. Elke atleet die geen gevolg geeft aan dergelijke instructie wordt gediskwalificeerd voor deze proef.

Noot (iii): Elke atleet die niet deelnam aan een Kampproef of stopte door toepassing van Artikel 6.1.4 van de Competitiereglementen wordt in de uitslag vermeld als DNS als hij geen enkele poging ondernam. Als hij echter pogingen ondernomen heeft, blijven de resultaten van die pogingen behouden en wordt de atleet dienovereenkomstig gerangschikt. Elke atleet die geen gevolg geeft aan dergelijke instructie wordt uitgesloten van verdere deelname aan die proef.

Noot (iv): Elke atleet die niet deelnam aan een Meerkamp of stopte door toepassing van Artikel 6.1.4 wordt in de uitslag vermeld als DNS als hij geen poging ondernomen heeft met de eerste proef te starten. Als hij echter gepoogd heeft te starten met de eerste proef is Artikel 39.10 van de Technische Reglementen van toepassing. Elke atleet die geen gevolg geeft aan dergelijke instructie wordt uitgesloten van verdere deelname aan die proef.

De gezondheid en veiligheid van alle deelnemers in de wedstrijd is een overweging van hoge prioriteit voor World Athletics, andere inrichtende besturen en organisatoren van wedstrijden. De beschikbaarheid van de expertise van een hoog gerespecteerd en gekwalificeerd persoon in de rol van Medisch Afgevaardigde is essentieel om deze sleuteltaken uit te voeren, vooral omdat hij (of diegenen die door hem of de organisatoren gevolmachtigd werden) naast andere taken de verantwoordelijkheid heeft om een atleet uit wedstrijd te halen wanneer dit om medische redenen noodzakelijk wordt geacht. Het is belangrijk te vermelden dat de bevoegdheid van de Medisch Afgevaardigde (of een arts die op zijn verzoek of in zijn plaats handelt) geldt voor alle proeven.

Een betrouwbaar communicatiesysteem en -procedure tussen de Medisch Afgevaardigde (en diegenen die gevolmachtigd werden om in zijn plaats te handelen), de Technisch Afgevaardigde en de Competitiedirecteur, in het bijzonder in relatie tot de taken onder Artikels 6.1.3 en 6.1.4 van de Competitiereglementen, omdat deze een directe invloed hebben op startlijsten, uitslagen en het wedstrijdmanagement, zijn onontbeerlijk.

7. Anti-doping Afgevaardigden

De Anti-Doping Afgevaardigden moeten zich in verbinding stellen met de Organisatoren om zich ervan te vergewissen dat gepaste faciliteiten voorhanden zijn voor het uitvoeren van dopingcontrole. Zij zijn verantwoordelijk voor alles wat de dopingcontrole betreft.

8. World Athletics Scheidsrechters

8.1 Waar er World Athletics Scheidsrechters aangeduid werden, moeten de Technisch Afgevaardigden een van de aangeduide World Athletics Scheidsrechters aanduiden als Chef. Telkens wanneer het mogelijk is, duidt de Chef in samenspraak met de Technisch Afgevaardigden tenminste één World Athletics Scheidsrechter aan voor elke proef van het programma. De World Athletics Scheidsrechter is de Scheidsrechter voor elke proef waarvoor hij werd aangeduid.

8.2 Voor de Veldlopen, Wegwedstrijden, Berglopen en Trailwedstrijden moeten de World Athletics Scheidsrechters, als er aangeduid zijn, alle nodige hulp verschaffen aan de Organisatoren van de wedstrijd. Zij moeten aanwezig zijn gedurende de ganse duur van de wedstrijd waarvoor zij aangeduid werden. Zij moeten zich ervan vergewissen dat de wedstrijd verloopt volgens de Reglementen, de toepasselijke Competitievoorschriften en de relevante beslissingen van de Technisch Afgevaardigden. De World Athletics Scheidsrechter is de Scheidsrechter van elke proef waarvoor hij is aangeduid.

Specifieke informatie is te vinden in de Richtlijnen voor World Athletics Scheidsrechters die kunnen gedownload worden van de website van World Athletics.

9. World Athletics Snelwandelrechters

Snelwandelrechters aangeduid voor Internationale Competities die ressorteren onder paragraaf 1.(a) en (b) van de definitie van World Ranking Competities moeten World Athletics Snelwandelrechters van Gold-Niveau zijn.

De Snelwandelrechters aangeduid voor de wedstrijden onder paragrafen 1.(c) en (d) en 2.(a), (b), (c), (d) van de definitie van World Ranking Competities moeten World Athletics Snelwandelrechters zijn van Gold, Silver of Bronze-Niveau.

10. Internationale Opmeters van Wegwedstrijden

Voor alle World Ranking Competities moet een Internationale Opmeter van Wegwedstrijden aangeduid of in dienst genomen worden om ervoor te zorgen dat de omloop van Wegwedstrijden die geheel of gedeeltelijk buiten het stadion plaats vinden, opgemeten werd en gecertificeerd in overeenstemming met de vereisten van World Athletics.

De Opmeter moet voorkomen op de World Athletics/AIMS-lijst van Internationale Opmeters van Wegwedstrijden ("A"- of "B"-brevet).

De omloop moet een aanzienlijke tijd voor de competitie opgemeten worden.

De Opmeter moet onderzoeken en bevestigen dat de omloop conform de Reglementen voor Wegwedstrijden (Zie Artikels 54.11, 55.2 en 55.3 van de Technische Reglementen en respectievelijke noten) is. Hij moet ook zorgen voor het naleven van Artikels 31.20 en 31.21 van de Competitiereglementen voor het geval er een Wereldrecord zou gevestigd worden.

Hij moet samenwerken met de Organisatoren voor het inrichten van de omloop en er zich tijdens de loopwedstrijd van vergewissen dat de omloop die de atleten afleggen dezelfde is als eerder opgemeten en goedgekeurd. Hij moet de Technisch Afgevaardigde(n) daarvan een passend certificaat overhandigen.

11. World Athletics Starters en Fotofinish Juryleden

Op alle competities georganiseerd in een stadion onder paragrafen 1.(a), (b), (c) en 2.(a), (b) van de definitie van World Ranking Competities moeten een World Athletics Starter en een World Athletics Fotofinish Jurylid aangeduid worden door respectievelijk de Raad van Bestuur, de bevoegde Continentale Associatie of de inrichtende instantie. De World Athletics Starter start de loopwedstrijden (en voert iedere andere taak uit) waarvoor hij door de Technisch Afgevaardigde(n) aangeduid werd en houdt toezicht op de controle en de werking van het Start Informatie Systeem. Het World Athletics Fotofinish Jurylid leidt de handelingen die betrekking hebben op de Fotofinish en is Chef-Fotofinish.

Specifieke informatie is te vinden in de Richtlijnen voor Starters en de Richtlijnen voor Fotofinish die kunnen gedownload worden van de website van World Athletics.

Het dient opgemerkt dat, waar het World Athletics Fotofinish Jurylid optreedt als Chef-Fotofinish bij die wedstrijden waar hij werd aangeduid en de World Athletics Scheidsrechters optreden als Scheidsrechter, er een duidelijke scheidingslijn loopt tussen de verantwoordelijkheden van de World Athletics Starter (IS) en de andere leden van het startteam. Terwijl de World Athletics Starter alle bevoegdheden en taken van de starter overneemt voor alle starts waarvoor hij werd aangeduid, vervangt hij noch dan, noch op enig ander ogenblik de Scheidsrechter voor de Starts of heeft hij het gezag om aan deze voorbij te gaan.

12. Jury van Beroep

Voor alle wedstrijden vermeld in paragrafen 1.(a), (b), (c) en 2.(a), (b) van de definitie van World Ranking Competities wordt een Jury van Beroep aangeduid die gewoonlijk bestaat uit drie, vijf of zeven personen. Eén van hen neemt de taak van Voorzitter waar, een andere die van Secretaris. Indien en waar het nodig wordt geacht, mag een Secretaris worden aangeduid die geen deel uitmaakt van de Jury.

In gevallen van een klacht betreffende Artikel 54 van de Technische Reglementen moet ten minste één lid van de Jury van Beroep deel uitmaken van de lijst van Internationale Snelwandelrechters van Goud, Zilver of Brons niveau.

Leden van de Jury van Beroep mogen niet deelnemen aan de beraadslagingen van de Jury in gevallen waar de klacht rechtstreeks of onrechtstreeks invloed heeft op een atleet aangesloten bij hun eigen Nationale Federatie. De voorzitter van de Jury van Beroep moet aan elk lid op wie dit Reglement betrekking heeft, vragen zich terug te trekken indien het lid van de Jury dit nog niet uit zichzelf zou gedaan hebben. De Raad van Bestuur of de bevoegde bestuurlijke instantie moet één of meerdere plaatsvervangers voor de Jury van Beroep aanduiden die de plaats innemen van elk/alle lid/leden van de Jury van Beroep die niet kan/kunnen zetelen in geval van een Beroep.

Verder zou op soortgelijke manier een Jury van Beroep moeten aangeduid worden op alle andere competities waar de Organisatoren, in het belang van het goede verloop van de wedstrijden, dit wenselijk achten.

De voornaamste taak van de Jury van Beroep bestaat erin de klachten volgens Artikel 8 van de Technische Reglementen en alle andere geschillen die in de loop van de competitie ontstaan en haar voorgelegd worden te onderzoeken om er een beslissing over te nemen.

13. Officiëlen

De Organisatoren van een wedstrijd en/of de bevoegde inrichtende instantie duiden alle Officiëlen aan volgens de regels van de Federatie van het Land waar de wedstrijd georganiseerd wordt en ingeval van wedstrijden georganiseerd volgens paragrafen 1.(a), (b), (c) en 2.(a), (b) van de definitie van World Ranking Competities volgens de Reglementen en procedures van de bevoegde inrichtende instantie.

De volgende lijst omvat de officiëlen die als belangrijk beschouwd worden voor het goede verloop van de competitie. Het staat de Organisatoren vrij deze lijst te wijzigen naargelang de plaatselijke omstandigheden dit vereisen.

Organisatieofficiëlen

- Competitiedirecteur (zie Artikel 14 van de Competitiereglementen)
- Wedstrijdleader en een voldoende aantal assistenten (zie Artikel 15 van de Competitiereglementen)
- Technisch Verantwoordelijke en een voldoende aantal assistenten (zie Artikel 16 van de Competitiereglementen)
- Directeur Wedstrijdpresentatie (zie Artikel 17 van de Competitiereglementen)

Wedstrijdofficiëlen

- Scheidsrechter(s) voor de Oproepkamer
- Scheidsrechter(s) voor de Loop- en Snelwandelwedstrijden
- Scheidsrechter(s) voor de Kampproeven
- Scheidsrechter(s) voor de Meerkampen
- Video-Scheidsrechter(s)
- Chef-Jury en een voldoende aantal Juryleden voor de Loopwedstrijden en Snelwandelwedstrijden (zie Artikel 19 van de Competitiereglementen)
- Chef-Jury en een voldoende aantal Juryleden voor elke Kampproef (zie Artikel 19 van de Competitiereglementen)
- Chef-Jury, een voldoende aantal assistenten en vijf Juryleden voor elke Snelwandelwedstrijd in het stadion (zie Artikel 54 van de Technische Reglementen)
- Chef-Jury, een voldoende aantal assistenten en acht Juryleden voor elke Snelwandelwedstrijd buiten het stadion (zie Artikel 54 van de Technische Reglementen)
- Andere Juryleden voor Snelwandelwedstrijden, naargelang de noden, zoals Secretarissen, bedienaars van het Mededelingenbord, enz... (zie Artikel 54 van de Technische Reglementen)
- Chef-Commissaris en een voldoende aantal Commissarissen (zie Artikel 20 van de Competitiereglementen)

- Chef-Tijdopnemer en een voldoende aantal Juryleden Tijdopnemers (zie Artikel 21 van de Competitiereglementen)
- Chef-Jury voor de Fotofinish en een voldoende aantal assistenten (zie Artikel 21 van deze Reglementen en Artikel 19 van de Technische Reglementen)
- Chef-jury voor Tijdopname met het Transpondersysteem en een voldoende aantal assistenten (zie Artikel 21 van deze Reglementen en Artikel 19 van de Technische Reglementen)
- Startcoördinator en een voldoende aantal Starters en Terugroepstarters (zie Artikel 22 van de Competitiereglementen)
- Hulpstarters (zie Artikel 23 van de Competitiereglementen)
- Chef-Rondeteller en een voldoende aantal Rondetellers (zie Artikel 24 van de Competitiereglementen)
- Competitiesecretaris en een geschikt aantal assistenten (zie Artikel 25 van de Competitiereglementen)
- Verantwoordelijke van het Technisch Informatie Centrum (TIC) en een voldoende aantal assistenten (zie Artikel 25.5 van de Competitiereglementen)
- Chef-Terreincommissaris en een voldoende aantal Terreincommissarissen (zie Artikel 26 van de Competitiereglementen)
- Bedienaars van de Windmeter (zie Artikel 27 van de Competitiereglementen)
- Chef voor de Meetapparatuur (wetenschappelijke meetapparatuur) en een voldoende aantal assistenten (zie Artikel 28 van de Competitiereglementen)
- Chef-Jury en een voldoende aantal Juryleden voor de Oproepkamer (zie Artikel 29 van de Competitiereglementen)
- Gevolmachtigde voor de Publiciteit (zie Artikel 30 van de Competitiereglementen)

Bijkomende Officiëlen

- Omroepers
- Statistici
- Artsen
- Stewards voor Atleten, Officiëlen en de Media.

Scheidsrechters en Chef-Jury zouden een kenmerkende armband of insigne moeten dragen. Indien nodig kunnen assistenten aangeduid worden. Er moet voor gezorgd

worden dat er zich zo weinig mogelijk officiële en andere personen op het Wedstrijdterrein bevinden.

Het aantal officiële dat aangeduid wordt op een competitie moet voldoende zijn om ervoor te zorgen dat de gevraagde taken tegelijkertijd correct en efficiënt kunnen uitgevoerd worden en eveneens om voldoende rust te voorzien als de competitie over een lange periode op één enkele dag verloopt of over verschillende opeenvolgende dagen. Maar er moet ook op gelet worden er niet te veel aan te duiden, zodat het wedstrijdterrein niet te rommelig wordt of ontoegankelijk gemaakt door overbodig personeel. Bij meer en meer competities worden sommige taken van officiële op het terrein “vervangen” door technologie en tenzij de behoefte aan een back-up vanzelfsprekend is, moet dit in overweging worden genomen wanneer officiële aangeduid worden.

Een opmerking over veiligheid

Wedstrijdofficiële tijdens atletiekproeven hebben meerdere belangrijke functies, maar geen enkele is belangrijker dan hun rol om ervoor te zorgen dat de veiligheid van iedere betrokkene verzekerd is. De atletiekarena kan een gevaarlijke plaats zijn. Er wordt met zware en scherpe tuigen gegooid en die vormen een gevaar voor iedereen in hun baan. Atleten die met hoge snelheid op de baan of een aanloop lopen, kunnen zichzelf en anderen met wie ze botsen verwonden. Diegenen die deelnemen aan springproeven landen vaak op een onverwachte of onbedoelde manier. Het weer en andere omstandigheden kunnen atletiekwedstrijden, hetzij tijdelijk, hetzij voor langere periodes, onveilig maken.

Er zijn gevallen geweest waar atleten, officiële, fotografen en anderen gewond raakten (soms met dodelijke afloop) bij ongevallen op of naast wedstrijd- of oefenterreinen. Veel van die verwondingen hadden kunnen voorkomen worden.

Officiële moeten zich altijd bewust zijn van de gevaren eigen aan de sport. Zij moeten voortdurend op hun hoede zijn en kunnen het zich niet veroorloven verstrooid te zijn. Ongeacht hun plaats als officieel hebben alle officiële de verantwoordelijkheid om te doen wat ze kunnen om van de atletiekarena een veiliger plaats te maken. Alle officiële moeten altijd en overal op het wedstrijdterrein aan de veiligheid denken en tussenkomen wanneer dit noodzakelijk is om een ongeval te voorkomen als ze omstandigheden of situaties opmerken die daartoe zouden kunnen leiden. De veiligheid verzekeren is van het allerhoogste belang - zelfs meer dan het strikt navolgen van de Wedstrijdreglementen. In het zeldzame geval dat daartussen een conflict ontstaat, moet de bezorgdheid voor de veiligheid de overhand hebben.

14. Competitiedirecteur

De Competitiedirecteur moet waar dit van toepassing is samen met de Technische en andere relevante Afgevaardigde(n)

- 14.1 de technische organisatie van een competitie plannen, met inbegrip van het inplannen van Wedstrijdpresentatie en Podium Ceremonieën;
- 14.2 ervoor zorgen dat dit plan zowel voor als tijdens de competitie uitgevoerd wordt;
- 14.3 ervoor zorgen dat alle technische problemen opgelost worden of dat er voor een alternatieve oplossing gezorgd wordt;
- 14.4 de samenwerking tussen de deelnemers aan de competitie aansturen;
- 14.5 via het communicatiesysteem in contact staan met alle sleutelofficiëlen en andere relevante stakeholders die betrokken zijn bij de organisatie en de uitzending van de competitie;
- 14.6 zich ten volle engageren om samen met de Directeur Wedstrijdpresentatie de naleving van Artikel 17 van de Competitiereglementen te verzekeren;
- 14.7 zorgen voor het nauwgezet voorbereiden en publiceren van het uurrooster van de Oproepkamer in overeenstemming met Artikel 29.1.1 van de Competitiereglementen;
- 14.8 overleggen met de Startcoördinator om te zorgen voor de efficiënte toepassing van Artikel 22.1.3 van de Competitiereglementen;
- 14.9 zich ten volle bewust zijn van de toepasselijke competitievoorschriften en de werking van de voorziene technologische en IT systemen; en
- 14.10 alle zaken die zich voordoen volgens Artikel 7.5 van de Technische Reglementen afhandelen.

Om een efficiënte werking te waarborgen zou de Competitiedirecteur zich tijdens de competitie best bevinden op een plaats met een optimaal uitzicht over het wedstrijdterrein, in de nabijheid van de Directeur Wedstrijdpresentatie en met de beschikbaarheid van geschikte en betrouwbare technologische verbindingen en ondersteunende beeldschermen.

15. Wedstrijdleider

De Wedstrijdleider is verantwoordelijk voor het goede verloop van de Competitie. Hij moet ervoor zorgen dat alle Officiëlen aanwezig zijn, hij duidt, waar nodig, vervangers aan en laat elke Officieel vervangen die zich niet aan de Reglementen houdt. In samenwerking met de aangeduide Terreincommissaris zorgt hij ervoor dat enkel bevoegde personen het Wedstrijdterrein betreden.

Noot: Voor competities langer dan vier uur of langer dan één dag, is het aanbevolen dat de Wedstrijdleider een voldoende aantal Assistent-Wedstrijdleiders heeft.

DE HOOFDSCHIEDSRECHTER (richtlijnen B.A.)

- (1) *De Scheidsrechter is belast met de leiding van de wedstrijd en is verantwoordelijk voor de goede uitvoering van het programma.*
- (2) *Hij gaat, bij afwezigheid van de competitiesecretaris, na of alle officiële aanwezig zijn en duidt, indien nodig, plaatsvervangers aan.*
- (3) *In samenwerking met de terreinpolitie moet hij erover waken dat slechts de daartoe bevoegde personen tot het middenterrein toegelaten worden.*
- (4) *Hij is verantwoordelijk voor de toepassing van het reglement en beslist in alle technische zaken die zich tijdens de wedstrijd voordoen en die blijkbaar niet voorzien zijn in dit reglement.*
- (5) *Hij zal slechts beslissen over de rangschikking in een loopwedstrijd als de aankomstrechtters niet tot een beslissing kunnen komen over een plaats of plaatsen.*
- (6) *Hij treedt onder geen enkele voorwaarde op als Jurylid of Commissaris. Hij mag gelijk welke actie of beslissing nemen volgens de reglementen op basis van zijn eigen waarnemingen*
- (7) *Hij moet alle resultaten nazien, eventuele problemen oplossen en bij kampproeven toezicht houden bij de opmeting van records.*
- (8) *Indien, naar zijn mening, er zich omstandigheden voordoen tijdens de wedstrijd, waarbij de rechtvaardigheid vereist dat een proef opnieuw betwist wordt, is hij gemachtigd de proef ongeldig te verklaren en deze opnieuw te laten betwisten, hetzij op dezelfde dag, hetzij op een later tijdstip, dat hij naar eigen goeddunken bepaalt.*
- (9) *Hij heeft de bevoegdheid tijdens een kampproef deze van plaats te veranderen, indien naar zijn mening de omstandigheden deze verplaatsing rechtvaardigen. Zo een wijziging zal echter slechts geschieden nadat een beurtronde volledig afgewerkt is.*
Noot: Noch de windsterkte, noch de verandering van windrichting is een aanvaardbaar argument om van kampplaats te veranderen.

De Wedstrijdleader(s) is/zijn verantwoordelijk, onder het gezag van de Competitiedirecteur en overeenkomstig de leiding en beslissingen van de Technisch Afgevaardigden, voor alles wat gebeurt op het wedstrijdterrein. In het stadion moet hij zichzelf zodanig opstellen dat hij het hele gebeuren kan overzien en hij de noodzakelijke instructies kan geven. Hij moet beschikken over de volledige lijst van alle aangeduide officiële en moet kunnen communiceren met de andere Leidinggevende personen, Scheidsrechters en Chef-Jury's.

In het bijzonder bij wedstrijden die over meerdere dagen plaats vinden, kan het gebeuren dat sommige juryleden niet in staat zijn tijdens de hele competitie te jureren. De Wedstrijdleader moet kunnen beschikken over een reserve van officiële waaruit hij om het even welke vervanging kan aanduiden als dit nodig is. Zelfs als alle officiële nodig voor een proef aanwezig zijn, moet de Wedstrijdleader er zich van vergewissen dat de officiële hun taken correct vervullen en als dit niet zo is, moet hij ze onmiddellijk kunnen vervangen.

Hij moet zich ervan vergewissen dat de Juryleden (en dezen die hen helpen) het wedstrijdterrein verlaten zodra hun proef afgelopen is of als hun werk dat eruit volgt gedaan is.

16. Technisch Verantwoordelijke

16.1 De Technisch Verantwoordelijke is verantwoordelijk om ervoor te zorgen dat:

- 16.1.1 atletiekpiste, aanlopen, werpcirkels, bogen, sectoren, landingszones bij Kampproeven en alle materiaal en werptuigen in overeenstemming zijn met de Reglementen;
- 16.1.2 het plaatsen en verwijderen van materiaal en werptuigen gebeurt volgens het technisch organisatorisch plan voor de competitie zoals dit door de Technisch Afgevaardigde(n) goedgekeurd werd;
- 16.1.3 de technische uitvoering van de wedstrijdzones in overeenstemming is met bovengenoemd plan;
- 16.1.4 het controleren en merken van alle persoonlijke werptuigen die tot de wedstrijd toegelaten worden in overeenstemming is met Artikel 32.2 van de Technische Reglementen; en
- 16.1.5 hij het vereiste certificaat in overeenstemming met Artikel 10.1 van de Technische Reglementen voor aanvang van de competitie ontvangen heeft of op de hoogte is van het bestaan ervan.

De Technisch Verantwoordelijke handelt onder het gezag van de Competitiedirecteur of de Wedstrijdleader, maar een ervaren Technisch Verantwoordelijke zal een groot deel van zijn rol opnemen zonder leiding of supervisie. Hij moet steeds bereikbaar zijn. Wanneer een Scheidsrechter of een Chef-Jury van een kampproef vaststelt dat de plaats waar de proef plaats vindt (of plaats zal vinden) moet aangepast of verbeterd worden, moet hij dit doorgeven aan de Wedstrijdleader die de Technisch Verantwoordelijke zal vragen om de noodzakelijke actie te ondernemen. Ook waar een Scheidsrechter meent dat het nodig is van kampplaats te veranderen (Artikel 25.20 van de Technische Reglementen), handelt hij op dezelfde manier via de Wedstrijdleader, die de Technisch Verantwoordelijke zal verzoeken om volgens de wensen van de Scheidsrechter de verandering uit te voeren (of te laten uitvoeren). We moeten daarbij onthouden dat noch de windsterkte, noch de verandering van windrichting voldoende voorwaarde is om van kampplaats te veranderen.

Eens de Competitiedirecteur of de Technisch Afgevaardigden de lijst met tijdens de wedstrijd gebruikte werptuigen heeft goedgekeurd, maakt de Technisch Verantwoordelijke de verschillende werptuigen klaar, nadat hij ze besteld en in ontvangst genomen heeft. Bij het nazicht moet hij of zijn team zorgvuldig het gewicht controleren en de afmetingen, ook van alle persoonlijke werptuigen die toegelaten werden en afgeleverd, zodat ze aan de reglementen voldoen. Hij moet er zich tevens van vergewissen dat Artikel 31.17.4 van de Competitiereglementen correct en efficiënt nagevolgd wordt wanneer een Record gevestigd wordt.

Met betrekking tot werptuigen werd de informatie voor fabrikanten over de tolerantie van uitrusting die aan organisatoren moet geleverd worden uit de reglementen verwijderd in 2017 en overgebracht naar de documentatie in verband met het certificeringssysteem van World Athletics. Technisch Verantwoordelijken zouden nochtans deze richtlijnen moeten toepassen wanneer ze nieuwe uitrusting van producenten aanvaarden, maar ze moeten geen tuigen afwijzen die voorgelegd of gebruikt worden in de wedstrijd omdat ze niet binnen de tolerantie vallen. In dit opzicht is het minimum gewicht beslissend.

17. Directeur Wedstrijdpresentatie

De Directeur Wedstrijdpresentatie plant in samenwerking met de Competitiedirecteur de afspraken voor de wedstrijdpresentatie van de competitie in samenwerking met de Afgevaardigden van de Organisatie en de Technisch Afgevaardigde(n) waar en wanneer dit van toepassing is. Hij moet er zich van vergewissen dat de planning gevolgd wordt, waarbij alle betrokken problemen opgelost worden samen met de Competitiedirecteur en de betrokken Afgevaardigde(n). Hij moet eveneens aanwijzingen geven voor de wisselwerking tussen de leden van de wedstrijd-presentatieploeg met wie hij in contact staat door middel van het communicatiesysteem.

Hij zorgt ervoor dat via mededelingen en de beschikbare technologie het publiek informatie krijgt over de atleten die aan elke proef deelnemen, met inbegrip van de startlijsten, tussenstanden en eindresultaten. De officiële resultaten (plaatsen, tijden, hoogtes, afstanden en punten) van iedere proef worden liefst zo snel mogelijk na ontvangst van de informatie meegedeeld.

Bij wedstrijden onder paragraaf 1.(a) en (b) van de definitie van World Ranking Competities worden de Engelstalige en Franstalige omroepers aangeduid door de Raad van Bestuur.

De Directeur Wedstrijdpresentatie (DWP) is niet alleen verantwoordelijk voor de planning, de leiding en de coördinatie van een productie in termen van presentatie van alle activiteiten die op het middenterrein plaats vinden, maar ook om ze te integreren in de show die binnen het stadion aan de kijkers aangeboden wordt. Het uiteindelijke doel van zijn werk is om een informatieve, onderhoudende, levendige en aantrekkelijke productie te maken van de show die aan de kijkers aangeboden wordt. Om hierin te slagen, is het belangrijk om over een team en de noodzakelijke apparatuur te beschikken om het werk uit te voeren. De DWP is de persoon die belast is met de coördinatie van de activiteiten van de medewerkers van de wedstrijdpresentatie op en naast het terrein in relatie tot deze rol, met inbegrip van, doch niet uitsluitend, de omroepers, de scorebord- en videobordbedieners, de audio- en videotechniekers en de officiële voor de Podiumceremonie.

Een omroeper is van essentieel belang voor bijna elke competitie. Hij moet zich daar bevinden waar hij de wedstrijd op de juiste manier kan volgen en liefst in de nabijheid van, of anders in directe verbinding met de Competitiedirecteur, of, als er een werd aangeduid, de DWP.

18. Scheidsrechters

18.1 Eén (of meerdere) Scheidsrechter(s), naargelang de noodzaak, wordt (worden) aangeduid voor de Oproepkamer, voor Loop- en Snelwandelwedstrijden, voor Kampproeven en voor Meerkampen. Waar nodig wordt ook één (of meer) Videoscheidsrechter(s) aangeduid. Een Scheidsrechter aangeduid om de starts te overzien, wordt de Scheidsrechter voor de Starts genoemd.

De Videoscheidsrechter(s) werkt(en) vanuit een Video Controlekamer en staat(n) in verbinding met de andere Scheidsrechters, met wie hij(zij) kan (kunnen) overleggen.

Op wedstrijden waar voldoende officiële beschikbaar zijn, zodat meer dan één Scheidsrechter voor de loopwedstrijden werd aangeduid, is het ten stelligste aanbevolen dat één van hen aangeduid wordt als Scheidsrechter voor de Starts. Voor alle duidelijkheid, de Scheidsrechter voor de Starts moet in dergelijke omstandigheden met betrekking tot de starts alle bevoegdheden van de Scheidsrechter kunnen uitoefenen en hoeft geen verslag uit te brengen aan of te handelen via welke andere Scheidsrechter voor loopwedstrijden dan ook wanneer hij dit doet.

Wanneer evenwel maar één Scheidsrechter werd aangeduid om de loopwedstrijden van een bepaalde competitie te overzien, en rekening houdend met de bevoegdheden waarover hij beschikt, wordt het ten stelligste aanbevolen dat de Scheidsrechter zich tijdens elke start (tenminste voor die wedstrijden met een gehurkte start) opstelt in de startzone, om getuige te zijn van elk mogelijk probleem dat zich zou kunnen voordoen en om elke beslissing te nemen die nodig is om dit op te lossen. Dit verloopt gemakkelijker als er een door World Athletics gecertificeerd Start Informatie Systeem gebruikt wordt.

Als dit niet het geval is, en als de Scheidsrechter geen tijd heeft om zich na de startprocedure op te stellen in het verlengde van de aankomstlijn (zoals bijvoorbeeld bij 100m, 100/110m horden en 200m) en vooropgesteld dat de kans bestaat dat de Scheidsrechter over de aankomstvolgorde moet beslissen, kan het een goede oplossing zijn om de Startcoördinator (die best over een uitgebreide ervaring als starter beschikt) als Scheidsrechter voor de starts aan te duiden.

18.2 Scheidsrechters zijn verantwoordelijk voor de toepassing van de Reglementen en Voorschriften (en andere voorschriften voor elke specifieke competitie). Ze moeten beslissen over elk protest of bezwaar betreffende het verloop van de wedstrijd en over alle aangelegenheden die zich tijdens de wedstrijd (inbegrepen in de Opwarmingszone, de Oproepkamer en na de wedstrijd tot en met de Podiumceremonie) voordoen en die blijkbaar niet voorzien zijn in deze Reglementen (of eender welke toepasselijke voorschriften), waar mogelijk of noodzakelijk in samenspraak met de Technisch Afgevaardigde.

De Scheidsrechter mag onder geen enkele voorwaarde optreden als Jurylid of Commissaris, maar mag gelijk welke actie of beslissing nemen volgens de Reglementen op basis van zijn eigen waarnemingen en mag een beslissing van een Jurylid herroepen.

Noot: Ten behoeve van dit Artikel en de toepasselijke voorschriften, met inbegrip van deze inzake Marketing en Publiciteit, wordt de Podiumceremonie als beëindigd beschouwd wanneer alle daaraan verbonden activiteiten (met inbegrip van het nemen van foto's, de ereronde, interactie met het publiek, enz.) afgelopen zijn.

Het dient zorgvuldig opgemerkt te worden dat het niet noodzakelijk is dat een Scheidsrechter een verslag ontvangt van een Jurylid of Commissaris om tot een diskwalificatie over te gaan. Hij mag steeds handelen op basis van zijn eigen observaties.

De hierboven vermelde Noot mag zodanig geïnterpreteerd worden dat alle aangelegenheden die gepaard gaan met de Podiumceremonie of ermee verband houden inbegrepen zijn in de podiumceremonie en dat de Scheidsrechter van die wedstrijd er verantwoordelijk voor is. Wanneer Podiumceremonieën op een andere plaats of op een ander tijdstip gehouden worden, moet beroep gedaan worden op het gezond verstand en wanneer dit nodig is, kan een andere Scheidsrechter als plaatsvervanger optreden als het niet haalbaar is voor de oorspronkelijke Scheidsrechter om de situatie te behandelen. Zie ook de groene tekst na Artikel 5 van de Competitiereglementen.

- 18.3 De Scheidsrechters voor de Loop- en Snelwandelwedstrijden en voor de wedstrijden buiten het stadion mogen slechts beslissen over de rangschikking in een loopwedstrijd als de Aankomstrechters niet tot een beslissing kunnen komen over een plaats of plaatsen. Zij hebben geen bevoegdheid inzake aangelegenheden die binnen de verantwoordelijkheden van de Chef-Snelwandelrechter vallen.

De Scheidsrechter voor de Starts (of als er geen aangeduid werd, de bevoegde Scheidsrechter voor de Loop- en Snelwandelwedstrijden) heeft de bevoegdheid te beslissen over alle feiten betreffende de starts indien hij niet akkoord gaat met de beslissingen genomen door de startersploeg, behalve in de gevallen dat een duidelijke valse start aangetoond werd door een door World Athletics gecertificeerd Start Informatie Systeem, tenzij de Scheidsrechter vaststelde dat de informatie van het Systeem onmiskenbaar onnauwkeurig was. Zie ook Artikel 8.4.1 van de Technische Reglementen.

De Scheidsrechter voor de Meerkampen heeft de bevoegdheid over het verloop van de Meerkampcompetitie en over het verloop van de respectievelijke individuele proeven ervan (behalve als er een Scheidsrechter voor de Starts werd aangeduid en aanwezig is in kwesties die tot diens bevoegdheid behoren).

- 18.4 De bevoegde Scheidsrechter moet alle resultaten nazien, eventuele problemen oplossen en in samenspraak met de Chef-Jury voor de (elektronische) Opmetingen waar die voorzien is, toezicht houden bij de opmeting van Records. Na afloop van iedere proef moet het resultatenblad onmiddellijk vervolledigd worden, ondertekend (of op een andere manier goedgekeurd) door de bevoegde Scheidsrechter of de Chef-Jury van de Fotofinish en bezorgd worden aan de Competitiesecretaris.

- 18.5 De bevoegde Scheidsrechter heeft het recht om elke atleet of aflossingsploeg te waarschuwen of uit te sluiten volgens Artikel 7.1 van de Technische Reglementen.
- 18.6 De Scheidsrechter mag op een beslissing (hetzij in eerste instantie, hetzij bij de behandeling van een klacht) terugkomen op basis van om het even welk beschikbaar bewijsmateriaal, vooropgesteld dat de nieuwe beslissing nog kan toegepast worden. Normaal gesproken mag een dergelijk terugkomen op een beslissing slechts tot aan de Podiumceremonie voor de bewuste proef of vóór om het even welke van toepassing zijnde beslissing van de Jury van Beroep.

Dit Artikel verduidelijkt dat de Scheidsrechter, net als de Jury van Beroep (zie Artikel 8.9 van de Technische Reglementen), een beslissing mag herroepen en dat hij dit evenzeer kan als het over een beslissing gaat die hij in eerste instantie zelf had genomen of een die genomen werd bij de overweging van een bij hem ingediende klacht. Deze oplossing kan voornamelijk overwogen worden wanneer nieuw bewijsmateriaal snel ter beschikking komt omdat daardoor de nood aan een complexe of ingewikkelde klacht bij de Jury van Beroep kan vermeden worden. Maar let wel op de van toepassing zijnde beperkingen in tijd bij een dergelijk herroepen.

- 18.7 Indien er zich, naar de mening van de bevoegde Scheidsrechter, omstandigheden voordoen tijdens de wedstrijd waarbij de rechtvaardigheid vereist dat een proef of enig deel van een proef opnieuw zou betwist moeten worden, is hij gemachtigd de proef of enig deel van de proef ongeldig te verklaren en deze opnieuw te laten betwisten hetzij op dezelfde dag hetzij op een later tijdstip dat hij naar eigen goeddunken vastlegt. (Zie ook Artikels 8.4 en 17.1 van de Technische Reglementen)

Er moet door Scheidsrechters en Jury's van Beroep zorgvuldig rekening gehouden worden met het feit dat, behalve in zeer bijzondere omstandigheden, een atleet die een wedstrijd niet uitloopt niet zou mogen doorgaan naar een latere ronde of toegelaten tot een proef die herlopen wordt.

- 18.8 Als een atleet met een fysieke beperking deelneemt aan een wedstrijd die valt onder deze Reglementen, kan de betrokken scheidsrechter elk ter zake doende Artikel (met uitzondering van Artikel 6.3 van de Technische Reglementen) dusdanig interpreteren of een variatie erop toelaten om de deelname van die atleet mogelijk te maken, op voorwaarde dat zo'n wijziging de atleet geen enkel voordeel oplevert ten opzichte van andere atleten die aan dezelfde wedstrijd deelnemen. Wanneer er ook maar enige twijfel bestaat of als de beslissing betwist wordt, wordt de kwestie voorgelegd aan de Jury van Beroep.

Noot: Dit Reglement is niet bedoeld om deelname van geleide-lopers voor atleten met een visuele beperking toe te laten, tenzij dit toegelaten wordt door de bepalingen van een specifieke competitie.

Dit Artikel vergemakkelijkt de deelname van ambulante atleten met een beperking aan atletiekwedstrijden met atleten zonder een beperking. Zo is bijvoorbeeld een atleet met een armamputatie niet in staat om Artikel 16.3 van de Technische Reglementen om bij een geknielde start beide handen op de grond te plaatsen strikt toe te passen. Dit

Artikel laat een Scheidsrechter voor de Starts toe de Reglementen zodanig te interpreteren dat de atleet zijn armstomp op de grond plaatst of dat hij houten blokken of iets dergelijks op de grond achter de startlijn plaatst waarop hij een armstomp plaatst, of in het geval van iemand met een amputatie van de bovenarm die niet in staat is om op om het even welke manier contact te maken met de grond een startpositie te laten innemen zonder contact met de grond.

Het dient echter opgemerkt dat dit Artikel niet toestaat dat geleide-lopers gebruikt worden voor atleten met een visuele handicap bij wedstrijden voor atleten zonder beperking (tenzij dit specifiek toegelaten wordt in de voorschriften voor de competitie in kwestie), noch laat het Scheidsrechters toe de Reglementen op zo'n manier te interpreteren dat de essentiële bijzonderheden van Artikel 6 van de Technische Reglementen worden overtreden – in het bijzonder het gebruik van technologieën of apparaten die de drager een voordeel zouden verschaffen (zie Artikels 6.3.3 en 6.3.4 van de Technische Reglementen die in het bijzonder het gebruik van prothesen en andere hulpmiddelen behandelen).

In de gevallen waar atleten met een beperking deelnemen aan dezelfde proef op hetzelfde moment als atleten zonder beperking en zij niet onderworpen zijn aan de Reglementen (ofwel omdat de Reglementen daar specifiek in voorzien, ofwel omdat de Scheidsrechter niet in staat is om de reglementen voldoende te kunnen interpreteren in overeenstemming met Artikel 18.8 van de Competitiereglementen) wordt best een aparte uitslag opgemaakt voor die atleten of hun deelname op een andere manier duidelijk aangegeven in de resultaten. (Zie eveneens Artikel 25.3 van de Competitiereglementen). Hoe dan ook is het altijd nuttig om, zowel op de startlijsten als in de resultaten, de IPC classificatie aan te geven voor elke para-atleet die deelneemt.

Tijdens kampioenschappen hebben de Chef-Jury van de proef en de Chef-Commissaris het recht om Artikel 18.5 van de Competitiereglementen toe te passen. Zij moeten dit dan wel melden aan de Scheidsrechter.

19. Juryleden

Algemeenheden

- 19.1 De Chef-Jury van de Loop- en Snelwandelwedstrijden en de Chef-Jury van elke Kampproef moeten de taken van de Juryleden coördineren voor hun respectievelijke wedstrijdproeven. Wanneer de taken van de Jury niet op voorhand werden verdeeld, moeten zij dit doen.
- 19.2 Juryleden kunnen elke oorspronkelijk door hen genomen beslissing herroepen als die bij vergissing werd genomen, vooropgesteld dat de nieuwe beslissing nog kan toegepast worden. In elk ander geval, of wanneer reeds een beslissing genomen werd door een Scheidsrechter of door de Jury van Beroep, moeten ze alle beschikbare informatie doorgeven aan de Scheidsrechter of aan de Jury van Beroep.

Loopwedstrijden in het Stadion en Wegwedstrijden

- 19.3 De Aankomstrechters, die zich allen aan dezelfde kant van de atletiekpiste of de omloop moeten opstellen, beslissen over de volgorde van de aankomst. Indien ze niet tot een beslissing kunnen komen, moeten zij het geschil voorleggen aan de Scheidsrechter, die zal beslissen.

Noot: De Aankomstrechters plaatsen zich best op ten minste 5m en in het verlengde van de aankomstlijn en zouden over een trapvormig verhoog moeten beschikken.

Kampproeven

- 19.4 De Juryleden beoordelen en noteren elke poging en meten de geldige pogingen op van de atleten. In alle Kampproeven. Bij Hoog- en Polsstokspringen moeten de hoogten nauwkeurig worden opgemeten telkens als de lat wordt verhoogd, vooral als het gaat om een Recordpoging. Ten minste twee Juryleden zouden alle pogingen moeten optekenen en vergelijken na elke beurtronde.

Het bevoegde Jurylid geeft, gewoonlijk door het heffen van een witte of rode vlag, naargelang het geval, de geldigheid of ongeldigheid van een poging aan. Ook alternatieve visuele aanduidingen om dit te doen kunnen goedgekeurd worden.

Tenzij een Jurylid er zeker van is dat er een inbreuk op de Reglementen gebeurde, geeft hij bij enige twijfel gewoonlijk het voordeel aan de atleet, beslist dat de poging geldig is en steekt een witte vlag op. Wanneer echter een Videoscheidsrechter aangeduid is die toegang heeft tot beeldmateriaal van de kampproeven bestaat de mogelijkheid voor het Jurylid om in geval van enige twijfel in samenwerking met de Scheidsrechter op het terrein het opsteken van de witte of rode vlag uit te stellen tot het moment dat hij het advies van de Videoscheidsrechter gevraagd heeft – waarbij er steeds moet voor gezorgd worden dat ofwel het merkteken intact blijft, ofwel de poging opgemeten wordt als ze geldig is. Een andere mogelijkheid is dat het Jurylid, als hij oprecht twijfelt, eerst de rode vlag opsteekt, ervoor zorgt dat het merkteken behouden blijft of dat de poging opgemeten wordt en dan pas het advies van de Video-Scheidsrechter vraagt.

Het wordt aanbevolen dat er voor elke Kampproef slechts één set witte en rode vlaggen wordt gebruikt om de mogelijkheid tot verwarring over de geldigheid van pogingen te beperken. Er wordt algemeen aangenomen dat het nooit nodig is om meer dan één set vlaggen te gebruiken bij een springproef. Waar geen duidelijk scorebord aanwezig is om de windmeting aan te geven bij Horizontale Sprongen wordt best een of andere vorm van aanduiding zonder vlaggen gebruikt om een te hoge waarde aan te geven.

In het geval van werpproeven, wat betreft:

(a) aanwijzingen van andere Juryleden aan de cirkel naar het Jurylid met de vlaggen dat een overtreding werd begaan, verdient het aanbeveling om iets anders dan vlaggen te gebruiken om dit aan te duiden, zoals een kleine rode kaart in de hand van het Jurylid;

(b) het neerkomen van een werptuig op of buiten de sectorlijn, verdient het aanbeveling om iets anders dan vlaggen te gebruiken om dit aan te duiden, zoals een uitgestrekte arm van het Jurylid evenwijdig met de grond;

(c) een beoordeling bij het speerwerpen dat de metalen punt de grond niet geraakt heeft voor enig ander deel van de speer, verdient het aanbeveling om iets anders dan vlaggen te gebruiken om dit aan te duiden, zoals een duwende beweging met de open hand van het Jurylid in de richting van de grond.

20. Commissarissen (Loop- en Snelwandelwedstrijden)

20.1 De Commissarissen zijn assistenten van de Scheidsrechter. Zij hebben geen enkel eindbeslissingsrecht.

20.2 De Commissarissen moeten op de plaats staan die de Scheidsrechter aanwijst om de wedstrijd van dichtbij te volgen en brengen bij het vaststellen van een fout of overtreding van de Reglementen (andere dan Artikel 54.2 van de Technische Reglementen) door een atleet of andere persoon, onmiddellijk de Scheidsrechter schriftelijk op de hoogte.

20.3 Elke dergelijke overtreding van de Reglementen moet aan de bevoegde Scheidsrechter meegedeeld worden door het heffen van een gele vlag of door ieder ander betrouwbaar middel, goedgekeurd door de Technisch Afgevaardigde(n).

20.4 Een voldoende aantal Commissarissen wordt aangeduid om toezicht te kunnen uitoefenen op de wisselpunten bij aflossingswedstrijden.

Noot (i): Indien een Commissaris vaststelde dat een atleet buiten zijn baan liep of dat de aflossingsstok werd gewisseld buiten de aflossingszone, moet hij onmiddellijk de plaats waar de fout begaan werd op de atletiekpiste merken door middel van geschikt materiaal of er een treffende notitie van maken op papier of digitaal.

Noot (ii): De Commissaris/Commissarissen moet/moeten elke inbreuk van de reglementen aan de Scheidsrechter melden, zelfs als een atleet (of ploeg bij Aflossingswedstrijden) de wedstrijd niet uitloopt.

De Chef-Commissaris (zie Artikel 13 van de Competitiereglementen) is de assistent van de Scheidsrechter voor de Loop- en Snelwandelproeven en duidt de plaatsen aan en coördineert het werk en de meldingen van elke Commissaris. Kaarten die kunnen gedownload worden van de website van World Athletics geven advies over de plaatsen waar de Commissarissen (steeds afhankelijk van het beschikbare aantal) best geplaatst worden voor de verschillende loopwedstrijden. Vanzelfsprekend geven de

kaarten slechts één mogelijkheid weer. Het is aan de Wedstrijdleider om, in samenspraak met de Scheidsrechter voor de Loop- en Snelwandelwedstrijden, het aangewezen aantal Commissarissen te kiezen naargelang het niveau van de wedstrijd, het aantal deelnemers en het aantal beschikbare officiëlen.

Aangeven van een overtreding

Wanneer de wedstrijden plaatsvinden op een kunststofpiste, was het gangbare praktijk om de Commissarissen plakband te geven om een merkteken aan te brengen op de piste waar een overtreding gebeurde – alhoewel de Reglementen (zie noot (i) hierboven) nu erkennen dat dit anders kan en vaak ook op andere manieren gedaan wordt.

Merk op dat het verzuimen van het melden van een overtreding op een bepaalde manier (of helemaal niet) niet belet dat een gegronde diskwalificatie kan gebeuren.

Het is belangrijk dat Commissarissen alle gevallen “melden” waarvan ze menen dat de Reglementen werden overtreden, zelfs als de atleet of ploeg de wedstrijd niet beëindigt. De toevoeging bij Artikel 8.4.4 van de Technische Reglementen is bedoeld om de gang van zaken te standaardiseren en om noot (ii) bij Artikel 20 van de Competitiereglementen aan te vullen, aangezien er duidelijk een verschil van benadering was op verschillende plaatsen in de Wereld.

De standaard praktijk moet overal zijn dat wanneer een atleet/aflossingsploeg de wedstrijd niet uitloopt dit over het algemeen als DNF zou aangeduid worden, eerder dan als DQ, ook bij hordewedstrijden waar een technisch reglement overtreden werd, maar de atleet die duidelijk stopte met lopen toch voorbij de aankomstlijn komt. Artikel 8.4.4 van de Technische Reglementen is er voor het geval zo'n atleet of ploeg een klacht indient.

21. Tijdopnemers, Juryleden voor de Fotofinish en Transpondertijdopname

21.1 Voor de handgestopte tijdopname moet, volgens het aantal ingeschreven atleten, een voldoende aantal Tijdopnemers aangeduid worden. Een van hen fungeert als Chef-Tijdopnemer en verdeelt de taken onder de andere Tijdopnemers. Wanneer een Volautomatisch Fotofinishapparaat of Transpondertijdopname in gebruik is, worden deze Tijdopnemers reserve Tijdopnemers.

21.2 Tijdopnemers, Juryleden voor Fotofinish- en Transpondertijdopname handelen volgens de bepalingen van Artikel 19 van de Technische Reglementen.

21.3 Wanneer een Volautomatisch Tijdopname- en Fotofinishsysteem wordt gebruikt, worden een Chef-Jury voor de Fotofinish en een voldoende aantal assistenten aangeduid.

21.4 Wanneer er een Transpondertijdopnamesysteem gebruikt wordt, moet er een Chef-Jury voor het Transpondertijdopnamesysteem en een voldoende aantal assistenten aangeduid worden.

De Richtlijnen voor het opnemen van Handtijden kunnen gedownload worden van de website van World Athletics.

22. Startcoördinator, Starter en Terugroepstarter

22.1 De Startcoördinator is verantwoordelijk voor volgende taken:

22.1.1 Verdelen van de taken tussen de Juryleden van de startploeg. In het geval van competities onder paragrafen 1.(a), (b), (c) en 2.(a), (b), (c) van de definitie van World Ranking Competities is de beslissing welke proeven toegewezen worden aan de World Athletics Starter de verantwoordelijkheid van de Technisch Afgevaardigde(n).

22.1.2 Superviseren van de taken die door ieder lid van de startploeg moeten uitgevoerd worden.

22.1.3 Inlichten van de Starter dat alles in orde is om de startprocedure te beginnen na het toepasselijke bevel ontvangen te hebben van de Competitiedirecteur (bijvoorbeeld dat de Aankomstrechtters, de Tijdopnemers en, waar van toepassing, de Fotofinish-Juryleden, de Chef-Jury voor de Transpondertijdopname en de Bedienaar van de Windmeter klaar zijn).

22.1.4 Optreden als tussenpersoon tussen het technisch personeel van de tijdregistratieapparatuur en de Juryleden.

22.1.5 Bijhouden van alle documenten betreffende de startprocedure met inbegrip van alle documenten die de reactietijden vermelden en/of de grafieken die valse starts aanduiden indien ze beschikbaar zijn.

22.1.6 Nagaan of in navolging van alle regels onder Artikel 16.8 of 39.8.3 van de Technische Reglementen de procedure zoals beschreven in Artikel 16.9 van de Technische Reglementen gevolgd wordt.

Alle leden van het startteam moeten goed geïnformeerd zijn over de Reglementen en hoe ze moeten geïnterpreteerd worden. Het team moet ook duidelijk weten welke procedures het zal volgen om de Reglementen toe te passen, zodat de wedstrijden zonder vertraging kunnen doorgaan. Ze moeten een goed begrip hebben van de respectievelijke taken en de rol van elk lid van het team, in het bijzonder van de Starter en de Scheidsrechter voor de Starts.

22.2 De Starter, wiens voornaamste verantwoordelijkheid is om in te staan voor een faire en billijke start voor alle deelnemers, heeft de volledige controle over de atleten op hun startplaatsen. Wanneer een Start Informatie Systeem gebruikt wordt als ondersteuning bij een geknielde start is Artikel 16.6 van de Technische Reglementen van toepassing.

22.3 De Starter moet zich zo plaatsen dat hij gedurende gans de startprocedure een goed zicht heeft op alle atleten.

Het verdient aanbeveling, zeker voor de loopwedstrijden met verschoven startlijnen in banen, luidsprekers in elke baan te gebruiken om de startbevelen, de start en alle teruggroepsignalen op hetzelfde ogenblik door te geven aan alle atleten.

Noot: De Starter moet zich zodanig opstellen dat hij de atleten ziet onder een scherpe gezichtshoek. Voor de loopwedstrijden met geknielde start is het noodzakelijk dat hij zich zo opstelt dat hij er zich kan van vergewissen dat alle atleten stil zitten in de klaar-houding vóór het revolverschot of het signaal van een startapparaat (elk dergelijk startapparaat wordt verder omschreven als "revolver" in de Reglementen). Wanneer geen luidsprekersysteem gebruikt wordt voor loopwedstrijden met verschoven startlijnen, moet de Starter zich zo opstellen dat de afstand tussen hem en elke atleet ongeveer gelijk is. Waar de Starter zich echter niet op een dergelijke plaats kan opstellen, moet de revolver daar geplaatst en afgevuurd worden door middel van een elektrisch contact.

De bevelen van de starter moeten duidelijk zijn en verstaanbaar voor alle atleten, maar, tenzij hij een heel eind van de atleten verwijderd is en niet beschikt over een luidsprekersysteem, vermijdt hij best om te schreeuwen bij het geven van de bevelen.

22.4 Eén of meerdere Teruggroepstarters worden aangeduid om de Starter te helpen.

Noot: Voor afstanden van 200m, 400m, 400m horden, 4x100m, 4x200m, Medley Aflossing en 4x400m Aflossingen moeten ten minste twee Teruggroepstarters voorzien zijn.

22.5 Elke Teruggroepstarter stelt zich zodanig op dat hij de hem aangewezen atleten kan zien.

22.6 De Starter en/of elke Teruggroepstarter moet de wedstrijd terugroepen of onderbreken wanneer een inbreuk op de Reglementen werd waargenomen. Na een terugroepen of een afgebroken start, moet de Teruggroepstarter zijn waarnemingen meedelen aan de Starter die beslist of er een waarschuwing moet gegeven worden en aan welke atleet of atleten (zie ook Artikels 16.7 en 16.10 van de Technische Reglementen).

22.7 Beslissing tot waarschuwen of uitsluiten zoals bepaald in Artikels 16.8 en 39.8.3 van de Technische Reglementen kan enkel door de Starter genomen worden. (Zie ook Artikel 18.3 van de Competitiereglementen)

Er moet rekening gehouden worden met Artikel 18.3 van de Competitiereglementen bij het interpreteren van zowel dit Artikel als Artikel 16 van de Technische Reglementen omdat het in feite zowel de Starter als de Scheidsrechter verantwoordelijk voor de Starts zijn die kunnen bepalen of een start op een faire manier gebeurt. Anderzijds heeft een Teruggroepstarter niet deze bevoegdheid en hoewel hij een start kan terugschieten, kan hij daarna niet eenzijdig optreden en moet hij enkel zijn bevindingen melden aan de Starter.

De Richtlijnen voor de Start kunnen gedownload worden van de website van World Athletics.

Als er geen Scheidsrechter voor de starts aangeduid is, heeft de Starter het recht om Artikel 18.5 van de Competitiereglementen toe te passen. Hij moet dit dan wel melden aan de Scheidsrechter.

23. Hulpstarters

- 23.1 De Hulpstarters zien erop toe dat de atleten in de juiste reeks of loopwedstrijd deelnemen en dat de startnummers op de juiste wijze gedragen worden.
- 23.2 Zij plaatsen elke atleet in de juiste baan of op de aangewezen plaats, verzamelen de atleten achter een verzamellijn op ongeveer drie meter achter de startlijn (bij vertrek achter meerdere startlijnen, evenredig verdeeld over elke startlijn). Zodra dit gebeurd is, moeten de Hulpstarters een teken geven aan de Starter dat alles gereed is. Als er opnieuw moet gestart worden, verzamelen de Hulpstarters de atleten opnieuw.
- 23.3 De Hulpstarters moeten er zich van vergewissen dat de aflossingsstok in het bezit is van de eerste lopers in een Aflossingswedstrijd.
- 23.4 Zodra de Starter de atleten naar hun plaats heeft geroepen, moeten de Hulpstarters erop toezien dat Artikels 16.3 en 16.4 van de Technische Reglementen worden nageleefd.
- 23.5 In geval van een valse start moeten de Hulpstarters handelen volgens Artikel 16.9 van de Technische Reglementen.

24. Rondetellers

- 24.1 Rondetellers moeten aantekeningen bijhouden van de door alle atleten gelopen ronden in loopwedstrijden over afstanden boven de 1500m. Speciaal bij wedstrijden van 5000m of meer en bij Snelwandelwedstrijden worden, op aanwijzing van de Scheidsrechter, een aantal Rondetellers aangeduid die op de rondetelkaarten de tijden per ronde (medegedeeld door een officiële Tijdopnemer) van de atleten waarvoor zij verantwoordelijk zijn, noteren. Geen Rondeteller mag meer dan vier atleten (zes bij het snelwandelen) volgen. In plaats van een manuele rondetelling mag ook een computergestuurd systeem gebruikt worden waarbij elke atleet een elektronische chip draagt.
- 24.2 Eén Rondeteller is verantwoordelijk voor het bijhouden van een bord dat de nog af te leggen ronden aangeeft. Dit bord moet gewijzigd worden telkens de leider van de loopwedstrijd in de rechte lijn naar de aankomst toe komt. Bovendien moeten indien nodig aan de atleten die gedubbeld of bijna gedubbeld zijn, manuele aanduidingen gegeven worden.

De laatste ronde moet voor iedere atleet aangekondigd worden, gewoonlijk door het luiden van een bel.

Richtlijnen voor het noteren van het aantal ronden kunnen gedownload worden van de website van World Athletics.

25. Competitiesecretaris, Technisch Informatie Centrum (TIC)

25.1 De Competitiesecretaris moet de resultaten van elke proef verzamelen waarvan de details hem bezorgd worden door de Scheidsrechter(s), de Chef-Tijdopnemer, de Chef-Jury van de Fotofinish of van de Transpondertijdopname en de Bedienaar van de Windmeter. Hij moet onmiddellijk deze inlichtingen doorgeven aan de Omroeper en bezorgt daarna de officiële uitslag aan de Competitiedirecteur.

Indien een informaticasysteem gebruikt wordt voor de resultatenverwerking, moet de operator er bij elke Kampproef voor zorgen dat de volledige resultaten in het systeem ingevoerd worden. De resultaten van de loopwedstrijden moeten ingevoerd worden onder leiding van de Chef-Jury van de Fotofinish. De Omroeper en de Competitiedirecteur moeten toegang hebben tot de resultaten via een computer.

25.2 Bij proeven waaraan atleten deelnemen met verschillende specificaties (zoals het gewicht van het werptuig of de hoogte van de horden) zouden de desbetreffende verschillen duidelijk moeten aangegeven worden in de uitslagen of zou voor elke categorie een aparte uitslag moeten opgemaakt worden.

25.3 Waar de toepasselijke Voorschriften voor wedstrijden andere dan deze onder paragraaf 1.(a) en (b) van de definitie van World Ranking Competities de gelijktijdige deelname toelaten van atleten:

25.3.1 die aan de wedstrijd deelnemen met de hulp van een ander persoon, d.w.z. een geleide-loper; of

25.3.2 die een mechanisch hulpmiddel gebruiken dat niet toegelaten wordt door Artikel 6.3.4 van de Technische Reglementen;

moeten hun resultaten apart opgemaakt worden en waar van toepassing hun para-classificatie vermeld.

25.4 De volgende afkortingen zouden moeten gebruikt worden bij de voorbereiding van de startlijsten en de resultaten waar van toepassing:

Niet gestart (Did not start)	DNS
Niet aangekomen (Did not finish) (Loop- of Snelwandelproeven Of Meerkampen)	DNF
Geen geldige poging opgetekend (No valid trial recorded)	NM
Gediskwalificeerd (Disqualified) (gevolgd door het toepasselijke Artikelnummer)	DQ

Geldige poging bij hoogspringen of polsstokspringen	“O”
Ongeldige poging	“X”
Verzaking/Overgeslagen poging	“_”
Opgave bij Kampproeven of Meerkampproeven (Retired from competition)	r
Geplaatst op basis van plaats bij Loopwedstrijden	Q
Geplaatst op basis van tijd bij Loopwedstrijden	q
Geplaatst na het bereiken van de kwalificatienorm bij Kampproeven	Q
Geplaatst op basis van prestatie bij Kampproeven	q
Toegelaten tot de volgende ronde na beslissing van de Scheidsrechter	qR
Toegelaten tot de volgende ronde na beslissing van de Jury van Beroep	qJ
Toegelaten tot de volgende ronde na lottrekking	qD
Gebogen knie (Snelwandelwedstrijden)	“>”
Contactverlies (Snelwandelwedstrijden)	“~”
Gele Kaart (Yellow Card) (gevolgd door toepasselijk Artikelnummer)	YC
Tweede Gele Kaart (gevolgd door toepasselijk Artikelnummer)	YRC
Rode Kaart (Red Card) (gevolgd door toepasselijk Artikelnummer)	RC
Lijnoverschrijding (Art. 17.3.3 en 17.3.4 Van de Technische Reglementen)	L
Deelnemen onder protest	P

Wanneer een atleet gewaarschuwd of gediskwalificeerd wordt voor een proef wegens een inbreuk op de Reglementen, moet in de officiële uitslag vermeld worden welk Artikel werd overtreden.

Wanneer een atleet gediskwalificeerd wordt voor een proef wegens onsportief of onbetamelijk gedrag moet in de officiële uitslag vermeld worden welke redenen aan de basis liggen van deze diskwalificatie.

Artikels 25.2-4 van de Competitiereglementen zijn vanaf 2015 opgenomen om de procedures en het gebruik van terminologie in gewone situaties te standaardiseren in startlijsten en uitslagen. Artikels 25.2 en 25.3 van de Competitiereglementen erkennen de niet ongebruikelijke situatie in heel wat competities onder het topniveau (en zelfs bij enkele competities van topniveau) waar atleten van verschillende leeftijden of met para classificaties aan dezelfde wedstrijden deelnemen. Dit Artikel bevestigt dat dit kan aanvaard worden - zowel als een middel om te voorzien in het vereiste minimum deelnemersaantal, ook met het oog op Artikel 31.1 van de Competitiereglementen, en om te beschrijven hoe de resultaten best voorgelegd worden.

Aangezien diskwalificaties kunnen gebeuren om zowel technische als disciplinaire redenen is het zeer belangrijk dat de reden voor een diskwalificatie altijd aangegeven wordt in de uitslagen. Dit wordt bereikt door steeds het Artikel te vermelden volgens hetwelk de atleet werd gewaarschuwd of gediskwalificeerd naast het symbool.

Het gebruik van 'r' werd ingevoerd om situaties te behandelen waar een atleet beslist de wedstrijd niet verder te zetten wegens blessure (of om gelijk welke andere reden, aangezien het niet noodzakelijk is dat hij een reden opgeeft). Dit zal meestal bij Hoogspringen of Polsstokspringen gebeuren en hier is het van belang op te merken dat dit gevolgen heeft voor het verdere verloop van de wedstrijd, met inbegrip van de talmtijd volgens Artikel 25.17 van de Technische Reglementen, aangezien bij een opgave het aantal deelnemers kan terugvallen op 1, 2 of 3 waardoor een langere talmtijd moet toegepast worden.

Het is evenzeer van belang bij de Meerkampen, aangezien dit het aantal reeksen kan beïnvloeden voor alle resterende Loopproeven.

Bij andere Kampproeven zou men als alternatief alle resterende pogingen als een verzaking kunnen aanduiden, maar het gebruik van 'r' verschaft een duidelijke aanwijzing dat de atleet niet langer de bedoeling heeft om aan deze proef deel te nemen – terwijl het noteren van een verzaking nog de mogelijkheid openlaat dat de atleet zich achteraf bedenkt.

Zie ook de groene tekst met betrekking tot Artikel 6 van de Competitiereglementen.

Een atleet wordt beschouwd als DNS als:

- a. nadat zijn naam toegevoegd werd aan de startlijst voor eender welke proef hij zich niet aanmeldt voor deze proef in de Oproepkamer;
- b. na zich in de Oproepkamer gemeld te hebben hij geen enkele poging doet in een Kampproef of geen aanstalten maakt om te starten in een Loop- of Snelwandelproof;
- c. Artikel 39.10 van de Technische Reglementen van toepassing is.

25.5 Een Technisch Informatie Centrum (TIC) wordt ingericht voor de wedstrijden onder paragrafen 1.(a), (b), (c) en 2.(a), (b), (c) van de definitie van World Ranking Competities en wordt aanbevolen voor alle andere competities van meer dan één dag. De hoofdtaak van het TIC is de communicatie te vergemakkelijken tussen de delegaties van elk team, de organisatoren, de Technisch Afgevaardigden en de wedstrijdadministratie, en dit wat de technische en andere aangelegenheden i.v.m. de wedstrijd betreft.

Een efficiënt geleid Technisch Informatie Centrum helpt aanzienlijk bij het afleveren van een competitie van hoog niveau. De Verantwoordelijke voor het TIC heeft liefst een uitstekende kennis van de Reglementen en, even belangrijk, van de specifieke richtlijnen voor de welbepaalde competitie.

De werktijden van het TIC zouden dezelfde moeten zijn als de uren van de wedstrijd plus een tijdperiode voor en na wanneer behoefte ontstaat tot interactie tussen de verschillende partijen, in het bijzonder tussen de teamafgevaardigden en de Organisatoren. Bij grotere wedstrijden is het gebruikelijk, doch niet noodzakelijk om “afdelingen” van het TIC (soms Sport Informatie Desk genoemd) op de belangrijkste verblijfplaatsen van de atleten te voorzien. Wanneer dit het geval is, moet er een uitstekende communicatie zijn tussen de SID(s) en het TIC.

Omdat de werktijden van de SID(s) en het TIC lang kunnen zijn, is het nodig dat de Verantwoordelijke voor het TIC over verschillende assistenten beschikt die in ploegen werken. Waar een virtueel TIC geheel of gedeeltelijk in gebruik is, kunnen de werktijden gemakkelijker uitgebreid worden, maar het is belangrijk om de uren tijdens dewelke de virtuele werking verzekerd wordt te verduidelijken.

Terwijl sommige taken van het TIC voorzien zijn in de Wedstrijdreglementen (zie bv. Artikel 25 van de Competitiereglementen, en Artikels 8.3 en 8.7 van de Technische Reglementen) worden andere uiteengezet in de Richtlijnen voor elke competitie en in wedstrijddocumenten zoals team handboeken enz.

26. Terreincommissaris

De Terreincommissaris is belast met de controle op het Wedstrijdterrein. Hij mag geen andere personen dan de officiële en voor deelname verzamelde atleten of andere toegelaten personen met een geldige accreditatie toestaan het terrein te betreden en er te blijven.

De taak van de Terreincommissaris bestaat erin de toegang tot het Wedstrijdterrein te regelen tijdens de voorbereiding onmiddellijk voor de wedstrijd en terwijl de wedstrijd bezig is. Hij werkt meestal volgens het door de Competitiedirecteur opgestelde schema en ontvangt zijn instructies met betrekking tot zaken die een onmiddellijke aanpak vereisen van de Wedstrijdleider. Dienovereenkomstig zal hij:

a. de controle over de ingangen in het stadion van de atleten, officiële en medewerkers op het terrein, onderhoudspersoneel, geaccrediteerde persfotografen en de TV-ploegen beheren. Voor elke competitie wordt het aantal dergelijke accreditaties voor het middenterrein op voorhand afgesproken en al deze personen moeten een speciaal herkenningsteken dragen;

b. de controle op het punt waar de atleten het wedstrijdterrein na afloop van hun proef verlaten (meestal voor langere wedstrijden in de Gemengde Zone en/of het Gebied waar de Controle na de wedstrijd gebeurt) beheren;

c. ervoor instaan dat het uitzicht op de wedstrijdplaatsen altijd zo goed mogelijk is voor de toeschouwers en voor de televisie.

Hij is onmiddellijk verantwoording verschuldigd aan de Wedstrijdleider die in staat moet zijn om hem te contacteren op om het even welk moment als de noodzaak zich voordoet.

Om de Terreincommissaris en zijn team te helpen bij hun werk is het de gewoonte dat die personen die toegang hebben tot het wedstrijdterrein, met uitzondering van de atleten, duidelijk onderscheiden kunnen worden door middel van een speciaal borstnummer of accreditatiekaart of een onderscheidend uniform.

De organiserende vereniging is verantwoordelijk voor het vrijhouden van het wedstrijdterrein (looppiste, kampplaatsen, middenterrein).

27. Bedienaar van de Windmeter

De Bedienaar van de Windmeter meet de windsnelheid op in de looprichting bij de proeven waarvoor hij aangeduid werd en noteert het verkregen resultaat en na dit te hebben ondertekend, geeft hij deze gegevens door aan de Competitie-Secretaris.

Alhoewel het in de praktijk gebeurt dat de Bedienaar van de Windmeter, de Technisch Verantwoordelijke of een Jurylid van de Fotofinish in feite de windmeter op de juiste plaats installeert, is het uiteindelijk de verantwoordelijkheid van de bevoegde Scheidsrechter om te controleren dat dit is gebeurd in overeenstemming met de Reglementen (zie Artikels 17.10 en 29.11 van de Technische Reglementen).

Het moet opgemerkt worden dat in het bijzonder bij Loopwedstrijden de windmeter op afstand bediend kan worden. In deze gevallen is hij bijna altijd verbonden met de fotofinish en het "systeem" van resultatenverwerking, zodat een Bedienaar van de Windmeter niet nodig is en zijn taken bijvoorbeeld door iemand van het fotofinish-team kunnen vervuld worden.

28. Aangestelde voor Opmetingen (Technische)

Eén Chef-Jury en één of meerdere assistenten, verantwoordelijk voor de (technische) opmetingen, moeten worden aangeduid zodra er Elektronische of Video Afstandsopmeting, of een ander wetenschappelijk opmetingsapparaat gebruikt wordt.

Hij moet voor aanvang van de meeting contact nemen met het bedieningspersoneel en zich de werking van de toestellen eigen maken.

Hij moet voor aanvang van elke wedstrijd toezien op de correcte plaatsing van de meettoestellen, rekening houdend met de eisen van de fabrikant en het ijkkantoor.

Om zich te vergewissen dat de uitrusting juist werkt, moet hij, voor iedere proef, een reeks opmetingen laten uitvoeren onder zijn leiding in samenwerking met de Juryleden en onder de supervisie van de Scheidsrechter om de overeenkomst te bevestigen met de resultaten van de opmetingen met een geijkte en gecontroleerde stalen meetband. Er moet een gelijkvormigheidsformulier verstrekt worden dat ondertekend wordt door allen die betrokken zijn bij de controle en dat bij de uitslag gevoegd moet worden.

Gedurende de wedstrijd blijft hij verantwoordelijk voor de opmetingen. Hij moet de Scheidsrechter de nauwkeurigheid van de apparatuur bevestigen.

Noot: Er wordt best een reeks controlemetingen uitgevoerd na afloop van de proef, en waar de omstandigheden dit rechtvaardigen, tijdens de proef, gewoonlijk zonder gebruik van een stalen meetlint.

Wanneer materiaal voor elektronische of video afstandsmeting wordt gebruikt, wordt een Chef-Jury aangesteld als de officieel die verantwoordelijk is voor de opmeting op dezelfde manier als gebeurt met fotofinish- of transpondertijdopname. In het geval van video-opmeting zal van de Chef-Jury voor de Opmeting verwacht worden dat hij een actievere en praktijkgerichte taak opneemt tijdens de proef dan het geval zou zijn met volledige elektronische afstandsmeting op het terrein.

Dit houdt in het bijzonder in dat ervoor gezorgd wordt dat een aangepast communicatiesysteem aanwezig is tussen de Juryleden op het terrein en de Juryleden die de video-opmeting ondernemen om ervoor te zorgen dat elke opmeting correct gebeurt en dat in het geval van Horizontale Sprongen het merkteken niet weg geharkt wordt vooraleer bevestigd werd dat er een beeld is gemaakt.

Of het nu de Chef-Jury voor de Opmeting is, die verantwoordelijk is om ervoor te zorgen dat de video-opmeting correct is, of een ander Jurylid, hij moet in het bijzonder nauwgezet te werk gaan om ervoor te zorgen dat het de huidige poging is en niet een vorige die opgemeten wordt.

29. Juryleden in de Oproepkamer

29.1 De Chef-Jury van de Oproepkamer moet:

29.1.1 In samenwerking met de Competitie Directeur een schema voor de Oproepkamer voorbereiden en publiceren met daarin voor elke proef minstens de eerste en laatste aanmeldingstijden voor elke Oproepkamer die gebruikt wordt en de tijd waarop de atleten zullen vertrekken vanuit de (laatste) Oproepkamer naar de wedstrijdzone.

29.1.2 toezicht houden op de verplaatsing tussen het Opwarmingsterrein en het wedstrijdterrein om er zeker van te zijn dat de atleten, na controle in de Oproepkamer, aanwezig en klaar zijn in de wedstrijdzone op het geprogrammeerde uur van hun wedstrijdproef.

De Juryleden aangeduid voor de oproepkamer moeten ervoor zorgen dat de atleten het officiële nationale uniform of dat van hun Vereniging dragen zoals aangenomen

werd door hun nationale federatie, dat de startnummers correct gedragen worden en dat ze overeenkomen met de startlijsten, dat de sportschoenen, het aantal en de afmetingen van de pinnen, de publiciteit op de kledij en op de sporttas van de atleten in overeenstemming zijn met de Reglementen en toepasselijke Voorschriften en dat niet toegelaten materieel niet op het wedstrijdterrein komt.

De Juryleden moeten alle onopgeloste kwesties en ontstane problemen doorverwijzen naar de Scheidsrechter van de Oproepkamer.

Een goed gestructureerde en efficiënt beheerde Oproepkamer is van fundamenteel belang voor het welslagen van een competitie. Het plannen om ervoor te zorgen dat er voldoende plaats zal zijn op het moment dat de Oproepkamer op haar grootste capaciteit werkt, hoeveel oproepkamers (en onderverdelingen in elk daarvan) nodig zijn en een betrouwbaar communicatiesysteem met de andere officiëlen en om de atleten op de hoogte te brengen wanneer ze zich moeten aanmelden vanuit de Opwarmingszone zijn altijd van groot belang. Andere overwegingen wisselen afhankelijk van het type competitie en het aantal controles dat beslist werd dat er ondernomen zal worden in de Oproepkamer. Zo is het bijvoorbeeld onwaarschijnlijk dat op de meeste schoolwedstrijden controle op publiciteit op schooluniformen een punt zal zijn, terwijl controle op de lengte van de spikes om de toplaag van de piste te beschermen dit wel is. Het is van belang dat bij het proces van de planning bepaald wordt welke controles zullen uitgevoerd worden en dit zou bij voorkeur op voorhand met de atleten en de teams gecommuniceerd moeten worden om stress en verwarring vlak voor de wedstrijd te vermijden. De Juryleden van de Oproepkamer moeten zich ervan vergewissen dat de atleten in de juiste reeks, loopwedstrijd of groep zitten en dat zij tijdig vertrekken naar het wedstrijdterrein in overeenstemming met het schema van de Oproepkamer. Waar mogelijk wordt het schema best voorafgaand aan het begin van elke wedstrijddag ter beschikking gesteld van de atleten en teams.

30. Gevolmachtigde voor de Publiciteit

De Gevolmachtigde voor de Publiciteit (indien aangeduid) moet de geldende Reglementen en Voorschriften betreffende Marketing en Publiciteit laten toepassen en moet alle onopgeloste kwesties en ontstane problemen in de Oproepkamer oplossen in samenwerking met de Scheidsrechter van de Oproepkamer.

DEEL III – WERELDRECORDS

31. Wereldrecords

Voorlegging en Bekrchtiging

31.1 Een Wereldrecord moet gevestigd zijn tijdens een te goeder trouw betwiste wedstrijd, die reglementair ingericht, bekend gemaakt en toegelaten werd vóór de dag van de wedstrijd door de Federatie van het Land of Gebied waar de wedstrijd doorgaat en die georganiseerd wordt volgens en in overeenstemming met de Reglementen. Voor individuele proeven moeten ten minste drie atleten en voor aflossingen ten minste twee ploegen te goeder trouw aan de proef deelgenomen hebben. Met uitzondering van de Kampproeven die doorgaan zoals vermeld in Artikel 9 van de Technische Reglementen en wedstrijden buiten het stadion onder Artikels 54 en 55 van de Technische Reglementen kan geen enkele prestatie van een atleet bekrchtigd worden die geleverd werd in een gemengde wedstrijd.

Noot: Records voor wegwedstrijden alleen voor vrouwen zijn onderworpen aan de voorwaarden uiteengezet in Artikel 32 van de Competitiereglementen.

31.2 De volgende categorieën van Wereldrecords worden aanvaard door World Athletics:

31.2.1 Wereldrecords;

31.2.2 Wereldrecords U20;

Noot (i): In deze Reglementen verwijst Wereldrecords naar alle categorieën van records in dit Artikel, tenzij uit de context anders zou blijken.

Noot (ii): Als Wereldrecords volgens Artikels 31.2.1 en 31.2.2 van de Competitiereglementen zullen de beste erkende prestaties geleverd in om het even welke voorziening die voldoet aan Artikel 31.12 of 31.13 van de Competitiereglementen bekrchtigd worden.

31.3 Een atleet (of atleten in geval van een aflossingsproef) die een Wereldrecord breekt moet:

31.3.1 Gekwalificeerd zijn om deel te nemen volgens de Reglementen;

31.3.2 Onder de bevoegdheid vallen van een Federatie;

31.3.3 In het geval van een prestatie voorgelegd onder Artikels 31.2.2 van de Competitiereglementen, moet, tenzij de geboortedatum van de atleet voorheen gestaafd werd door de Chief Executive Officer, de geboortedatum van de atleet gestaafd worden door zijn paspoort, geboorteakte of een vergelijkbaar officieel document, waarvan een kopie, wanneer ze niet beschikbaar is om bij het aanvraagformulier te

voegen, zo snel mogelijk door de atleet of de Nationale Federatie van de atleet moet opgestuurd worden naar de Chief Executive Officer;

- 31.3.4 In het geval van aflossingsproeven moeten alle atleten in aanmerking komen om één enkele Federatie te vertegenwoordigen in overeenstemming met de Reglementen inzake de Geschiktheidsvoorwaarden om een Federatie te vertegenwoordigen.
- 31.3.5 Zich onderwerpen aan dopingcontrole onmiddellijk na afloop van de proef, waarbij de atleet een Wereldrecord heeft gebroken of geëvenaard. Er worden geen andere vertragingen geaccepteerd dan die welke in de Antidopingreglementen (Bijlage 5 - Artikel 5.4.4 a)) worden genoemd. De dopingcontroles voor de bekrachtiging van een Wereldrecord worden uitgevoerd volgens de antidopingregels en het staal (de stalen) wordt (worden) zo snel mogelijk na het verzamelen voor analyse naar een door het WADA geaccrediteerd laboratorium gestuurd. Stalen voor dopingcontroles die voor de bekrachtiging van de wereldrecords vanaf 400 m worden verzameld, worden geanalyseerd op Erytropoëse stimulerende middelen (ESA). De documentatie over de dopingcontrole (dopingcontroleformulier en de bijbehorende laboratorium resultaten) wordt naar World Athletics gestuurd zodra deze beschikbaar is en, idealiter, samen met het aanvraagformulier voor het Wereldrecord, dat in alle gevallen binnen 30 dagen na de competitie moet worden vervolledigd en naar het Bureau worden gezonden (zie CR 31.6). De documentatie over de dopingcontrole zal door de Integriteitseenheid voor Atletiek worden beoordeeld en de prestatie zal in de volgende omstandigheden niet worden bekrachtigd:
- a. als er geen dopingcontrole werd uitgevoerd, of
 - b. indien de dopingcontrole niet is uitgevoerd in overeenstemming met de Competitiereglementen of de Antidopingreglementen, of
 - c. als het dopingcontrolestaal niet geschikt is voor analyse of als het niet geanalyseerd is voor ESA (alleen voor loopwedstrijden vanaf 400 m), of
 - d. als de dopingcontrole leidt tot een overtreding van de dopingreglementen

Noot (i): In het geval van een Aflossingswereldrecord moeten alle leden van de ploeg getest worden;

Noot (ii): Wanneer een atleet toegegeven heeft dat hij op een bepaalde tijd voorafgaand aan het behalen van het Wereldrecord gebruik gemaakt heeft van, of voordeel gehaald heeft uit een substantie of een techniek die op dat moment verboden was, zal dit record afhankelijk van het advies van de Integriteitseenheid voor Atletiek niet langer als Wereldrecord beschouwd worden door World Athletics.

- 31.4 Wanneer een prestatie gelijk is aan of beter dan een bestaand Wereldrecord moet de Federatie van het Land waar dit record werd gevestigd, onmiddellijk alle nodige gegevens verzamelen opdat het record door World Athletics zou kunnen bekrachtigd worden. Geen enkele prestatie wordt als een Wereldrecord beschouwd zolang ze niet bekrachtigd werd door World Athletics. De Federatie moet onmiddellijk World Athletics informeren over haar intenties om de prestatie voor te leggen.
- 31.5 De voorgelegde prestatie moet beter zijn dan of gelijk aan het bestaande Wereldrecord voor deze proef, zoals dit door World Athletics aanvaard werd. Wanneer een Wereldrecord geëvenaard wordt, heeft het dezelfde status als het bestaande Wereldrecord.
- 31.6 Het officiële aanvraagformulier van World Athletics moet ingevuld worden en verzonden aan het Secretariaat van World Athletics binnen de 30 dagen. Indien de aanvraag een buitenlandse atleet (of buitenlandse ploeg) betreft, moet een kopie van het aanvraagformulier overgemaakt worden binnen dezelfde tijdspanne aan de Nationale Federatie van de atleet (of ploeg).

Noot: Formulieren zijn op verzoek verkrijgbaar op het Secretariaat van World Athletics of kunnen gedownload worden van de website van World Athletics.

- 31.7 De Nationale Federatie van het Land waar de prestatie geleverd werd, moet het officiële aanvraagformulier verzenden samen met:
- 31.7.1 Het gedrukte programma van de wedstrijd (of een elektronisch exemplaar);
- 31.7.2 Het volledige resultaat van de betreffende proef, inbegrepen alle volgens dit Artikel vereiste informatie;
- 31.7.3 In het geval van een Wereldrecord voor een Loopwedstrijd op de Atletiekpiste waar volautomatische tijdopname werd gebruikt, de fotofinishfoto en de beelden van de nultest;
- 31.7.4 Eender welke informatie die krachtens dit Artikel moet voorgelegd worden wanneer die informatie in haar bezit is of zou moeten zijn.
- 31.8 Prestaties gelukt in Kwalificatieronden, in een barrage bij Hoogspringen en Polsstokspringen, in een proef of onderdeel van een proef die later ongeldig verklaard werd volgens de bepalingen van Artikel 18.7 van de Competitiereglementen of Artikels 8.4.2, 17.2 of 25.20 van de Technische Reglementen, bij Snelwandelwedstrijden waar Artikel 54.7.3 van de Technische Reglementen werd toegepast en de atleet niet gediskwalificeerd werd of in een individuele proef van een Meerkamp, onafgezien de atleet de Meerkamp al of niet volledig volbracht, kunnen worden voorgedragen voor bekrachtiging.
- 31.9 De Voorzitter en de Chief Executive Officer van World Athletics zijn samen gemachtigd Wereldrecords te bekrachtigen. Indien zij enige twijfel hebben betreffende het al of niet bekrachtigen van een prestatie, zullen zij de zaak

voorleggen aan de Raad van Bestuur die in overeenstemming met de Bestuurlijke Regels zal beslissen.

31.10 Wanneer een Wereldrecord bekrachtigd werd, zal de Chief Executive Officer:

31.10.1 de Federatie van de atletiek, de Federatie die het Wereldrecord voordraagt en de betrokken Continentale Associatie daarvan op de hoogte brengen;

31.10.2 de officiële Wereldrecordplaketten leveren voor overhandiging aan de Wereldrecordhouders;

31.10.3 de officiële lijst van Wereldrecords aanpassen, telkens een nieuw Wereldrecord bekrachtigd werd. Deze lijst zal een weergave zijn van de prestaties die door World Athletics beschouwd worden als de beste bekrachtigde prestaties ooit door een atleet of een ploeg geleverd in elk van de proeven die vermeld worden in Artikels 32 van de Competitiereglementen, vanaf de datum dat de lijst bekend gemaakt werd.

31.11 Als de prestatie niet bekrachtigd wordt, deelt de Chief Executive Officer de redenen mee.

Bijzondere Voorwaarden

31.12 Voor Wereldrecords op een 400 m Standaard Ovale Looppiste:

31.12.1 De prestatie moet geleverd worden in een atletiekstadion met World Athletics-certificaat, of op een wedstrijdplaats die voldoet aan de voorwaarden van Artikel 2 van de Technische Reglementen of waar van toepassing, Artikel 11.2 of 11.3 van de Technische Reglementen.

31.12.2 Opdat een prestatie over 200m en meer zou kunnen bekrachtigd worden, mag de atletiekpiste waarop het record gevestigd wordt niet langer zijn dan 402,3m (440yards) en de loopwedstrijd moet gestart zijn op enig deel van deze omtrek. Deze beperking geldt niet voor de Steeplewedstrijden waar de Sloot zich buiten de normale atletiekpiste van 400m bevindt.

31.12.3 Een prestatie in een Loopwedstrijd met bochten moet gelukt worden in een baan waarvan de straal de 50m niet overschrijdt, behalve wanneer de bocht gevormd wordt door een boog met twee verschillende stralen. In dat geval zou de langste boog niet meer dan 60° van de 180° bocht mogen beslaan.

31.12.4 Een prestatie op een Loopwedstrijd op een 400 m Standaard Ovale Looppiste kan enkel gelukt worden in een stadion dat voldoet aan Artikel 14 van de Technische Reglementen.

31.13 Voor Wereldrecords op een 200 m Standaard Ovale Looppiste (Short Track):

31.13.1 De prestatie moet geleverd zijn in een atletiekvoorziening met World Athletics-certificaat of op een wedstrijdplaats die voldoet aan de Artikels 41 tot 43 van de Technische Reglementen naargelang het geval.

31.13.2 Voor loopwedstrijden van 200m en meer, mag de ovale indoorpiste niet langer zijn dan 201,2m (220yards).

31.13.3 De prestatie mag gelukt zijn op een ovale looppiste met een nominale lengte van minder dan 200m, vooropgesteld dat de gelopen afstand binnen de toegelaten tolerantie valt.

31.13.4 De prestatie op een ovale looppiste moet geleverd worden in een baan waar de uitgetekende straal van de looppiste in het bochtsegment met gelijkmatige helling niet meer bedraagt dan 27m en voor loopwedstrijden over meerdere ronden de twee rechte stroken elk minstens 30m lang zijn.

31.14 Voor Wereldrecords voor Loop- en Snelwandelwedstrijden:

31.14.1 De prestaties moeten opgenomen worden door officiële Tijdopnemers, door een Volautomatisch Elektronisch Tijdopname- en Fotofinishsysteem (waarvoor een nultest werd uitgevoerd in overeenstemming met Artikel 19.19 van de Technische Reglementen) of door een Transpondersysteem (zie Artikel 19.24 van de Technische Reglementen) dat voldoet aan de Reglementen.

31.14.2 Voor loopwedstrijden tot en met 800m (4x200m en 4x400m inbegrepen) worden alleen die prestaties bekrachtigd waarbij de tijd opgenomen werd door een Volautomatisch Elektronisch Tijdopname- en Fotofinishsysteem dat voldoet aan de Reglementen.

31.14.3 Voor alle buiten geleverde prestaties tot en met de 200m, behalve voor 200m wedstrijden op een 200 m Standaard Ovale Looppiste, moeten gegevens betreffende de meting van de windsnelheid verstrekt worden zoals bepaald in Artikels 17.8 tot en met 17.13 van de Technische Reglementen. Als de gemiddelde windsnelheid gemeten in de looprichting meer bedraagt dan 2 meter per seconde, wordt de prestatie niet bekrachtigd.

31.14.4 Geen enkele prestatie wordt bekrachtigd waarbij de loper een overtreding beging tegen Artikel 17.3 van de Technische Reglementen, behalve

- a. in gevallen beschreven in Artikels 17.3.1 en 17.3.2 van de Technische Reglementen, of
- b. in gevallen beschreven in Artikels 17.3.3 en 17.3.4 van de Technische Reglementen, als het om de eerste overtreding in de loopproef gaat,

noch in het geval van een individuele loopwedstrijd waar een atleet een valse start laten optekenen heeft zoals toegestaan in Artikel 39.8.3 van de Technische Reglementen.

31.14.5 De startblokken moeten voor alle prestaties tot en met 400m (4x200m en 4x400m inbegrepen) volgens Artikels 32 van de Competitiereglementen verbonden zijn met een Start Informatie Systeem, gecertificeerd door World Athletics volgens Artikel 15.3 van de Technische Reglementen, dat goed gewerkt heeft zodat reactietijden verkregen werden en vermeld zijn in de uitslag.

Noot: Dit Artikel 31.14.5 is niet van toepassing voor Wereldrecords U20.

De toevoeging bij Artikel 17.3 van de Technische Reglementen betekent dat voor de erkenning van een Wereldrecord als een atleet of aflossingsploeg een recordtijd behaalt en dat tijdens die wedstrijd die atleet (of eender welke atleet van de aflossingsploeg) slechts één enkele overtreding volgens Artikel 17.3.3 of 17.3.4 van de Technische Reglementen beging, en in het geval van een loopproef over meer dan één enkele (kwalificatie)ronde, het de eerste overtreding was bij die loopproef, het record kan erkend worden. Als de atleet of de aflossingsploeg een recordtijd behaalt en, in die loopproef, een overtreding meer dan eens werd begaan, of de atleet of de aflossingsploeg draagt dergelijke overtreding mee uit een vorige ronde van dezelfde loopproef, dan kan het record niet erkend worden.

31.15 Voor Wereldrecords over verschillende afstanden in dezelfde loopwedstrijd:

31.15.1 Een loopwedstrijd moet aangekondigd worden over één enkele afstand.

31.15.2 Een loopwedstrijd met als basis de afgelegde afstand in een bepaalde tijd, mag samengevoegd worden met een wedstrijd over een bepaalde afstand, (bijvoorbeeld: 1 Uur en 10 000m - zie Artikel 18.3 van de Technische Reglementen).

31.15.3 Het is dezelfde atleet toegestaan verschillende prestaties voor te dragen voor bekrachtiging in dezelfde loopwedstrijd.

31.15.4 Het is verschillende atleten toegestaan prestaties voor te dragen voor bekrachtiging in dezelfde loopwedstrijd.

31.15.5 Een prestatie wordt niet bekrachtigd over een kortere afstand, als de atleet de volledige voorziene afstand voor die loopwedstrijd niet afgelegd heeft.

31.16 Voor Wereldrecords voor Aflossingswedstrijden:

De tijd verwezenlijkt door de eerste loper in een aflossingswedstrijd kan niet voorgedragen worden voor bekrachtiging als Wereldrecord.

31.17 Voor Wereldrecords in Kampproeven:

- 31.17.1 De prestaties gevestigd in kampproeven moeten door ofwel drie Juryleden opgemeten worden met een gekalibreerde en gecontroleerde stalen meetband of een lat, ofwel met een technisch meetapparaat waarvan de juistheid is bevestigd in overeenstemming met Artikel 10 van de Technische Reglementen.
- 31.17.2 Bij Ver- en Hinkstapspringen die in de buitenlucht doorgaan, moet de windsnelheid, gemeten zoals bepaald in Artikels 29.10-12 van de Technische Reglementen, vermeld worden. Indien de gemiddelde windsnelheid, gemeten in de richting van de sprong, meer bedraagt dan 2 meter per seconde, wordt de prestatie niet bekrachtigd.
- 31.17.3 Wereldrecords kunnen erkend worden voor méér dan één prestatie in dezelfde wedstrijd, op voorwaarde dat elk op die manier bekrachtigd Wereldrecord gelijk is aan of beter dan de vorige beste prestatie op dat ogenblik.
- 31.17.4 Bij Werpproeven moet het gebruikte werptuig nagekeken worden vóór de wedstrijd, in overeenstemming met Artikel 16 van de Competitiereglementen. Wanneer de Scheidsrechter er zich tijdens de wedstrijd van bewust wordt dat een Wereldrecord geëvenaard of verbeterd werd, moet hij het gebruikte werptuig onmiddellijk merken en een controle uitvoeren om er zich van te vergewissen dat het nog steeds voldoet aan de Reglementen of dat er geen eigenschappen gewijzigd werden. Normaal gesproken moet het tuig na de wedstrijd opnieuw gecontroleerd worden in overeenstemming met Artikel 16 van de Competitiereglementen.

31.18 Voor Wereldrecords in Meerkampen:

De voorwaarden zoals uiteengezet in Artikel 39.8 van de Technische Reglementen moeten vervuld zijn voor elk van de individuele wedstrijdproeven. Bovendien mag in die proeven waar de windsnelheid gemeten moet worden, de gemiddelde windsnelheid (berekend door de som van de windsnelheden in elke individuele proef te delen door het aantal van die proeven) niet groter zijn dan plus 2 meter per seconde.

31.19 Voor Wereldrecords Snelwandelen:

Minstens drie Juryleden, die ofwel World Athletics Gold, Silver of Bronze Snelwandelrechters zijn, moeten de wedstrijd jureren en het aanvraagformulier voor bekrachtiging ondertekenen.

31.20 Voor Wereldrecords Snelwandelen op de Weg:

- 31.20.1 De omloop moet opgemeten worden door een opmeter, erkend door World Athletics/AIMS, van categorie "A" of "B", die ervoor moet zorgen dat het betrokken opmetingsverslag en eender welke andere informatie die krachtens dit Artikel vereist is, beschikbaar zijn wanneer World Athletics daarom vraagt.
- 31.20.2 De ronde mag niet korter zijn dan 1km en niet langer dan 2km met de mogelijkheid te starten en aan te komen in het stadion.
- 31.20.3 Elke opmeter die de omloop oorspronkelijk goedgekeurd heeft of een andere voldoende bekwame officieel aangeduid door de opmeter (na overleg met het inrichtende bestuur) en in het bezit van een kopie van de documenten met de details van de officieel opgemeten omloop moet bevestigen dat de door de atleten gevolgde omloop overeenkomt met deze die opgemeten en gedocumenteerd werd door de officiële opmeter van de omloop.
- 31.20.4 De omloop moet gecontroleerd (d.w.z. opnieuw opgemeten) worden zo kort mogelijk voor de wedstrijd, op de dag van de wedstrijd of zo vlug mogelijk na de wedstrijd, en dit door een andere "A" gebrevetteerde opmeter dan deze die de oorspronkelijke opmeting verrichtte.

Noot: Wanneer de omloop oorspronkelijk opgemeten werd door tenminste twee "A" of één "A" en één "B"-opmeter(s) moet er geen controle (heropmeting) gebeuren volgens dit Artikel 31.20.4 van de Competitiereglementen.

- 31.20.5 Wereldrecords voor Snelwandelwedstrijden op de Weg gevestigd op een kortere afstand dan de volledige wedstrijd moeten in overeenstemming zijn met de voorwaarden gesteld in Artikel 31 van de Competitiereglementen. De tussenafstanden moeten opgemeten, opgetekend en vervolgens gemarkeerd zijn als onderdeel van de opmeting van de volledige omloop en moeten gecontroleerd worden overeenkomstig Artikel 31.20.4 van de Competitiereglementen.

31.21 Voor Wereldrecords op de Weg:

- 31.21.1 De omloop moet opgemeten worden door een opmeter, erkend door World Athletics/AIMS, van categorie "A" of "B", die ervoor moet zorgen dat het betrokken opmetingsverslag en eender welke andere informatie die krachtens dit Artikel vereist is, beschikbaar zijn wanneer World Athletics daarom vraagt.
- 31.21.2 De punten van vertrek en aankomst van een omloop, gemeten langs een denkbeeldige rechte lijn die ze verbindt, mogen niet verder uit elkaar liggen dan 50 % van de lengte van de wedstrijdafstand.

31.21.3 Het neerwaartse niveauverschil tussen vertrek en aankomst mag het gemiddelde van 1:1000 niet overschrijden, d.w.z. 1m per km (0,1%).

31.21.4 Elke opmeter die de omloop oorspronkelijk goedgekeurd heeft of een andere voldoende bekwame officieel aangeduid door de opmeter (na overleg met het inrichtende bestuur) en in het bezit van een kopie van de documenten met de details van de officieel opgemeten omloop moet voor de wedstrijd nazien dat de omloop aangelegd werd conform de omloop zoals die door de officiële opmeter van de omloop werd opgemeten en met bewijsstukken gestaafd. Vervolgens rijdt hij tijdens de wedstrijd mee in het voertuig dat de leiders voorafgaat of bevestigt hij op een andere manier dat de atleten dezelfde omloop lopen.

31.21.5 De omloop moet gecontroleerd (d.w.z. opnieuw opgemeten) worden zo kort mogelijk vóór de wedstrijd, op de dag van de wedstrijd of zo vlug mogelijk na de wedstrijd, en dit door een andere "A" gebrevetteerde opmeter dan degene die de oorspronkelijke opmeting verrichtte.

Noot: Wanneer de omloop oorspronkelijk opgemeten werd door tenminste twee "A"- of één "A" en één "B"-opmeter(s) moet er geen controle (heropmeting) gebeuren volgens dit Artikel 31.21.5.

31.21.6 Wereldrecords voor Wegwedstrijden gevestigd op een tussenafstand van de wedstrijd moeten voldoen aan de voorwaarden van Artikel 31 van de Competitiereglementen. De tussenafstanden moeten opgemeten, opgetekend en vervolgens gemarkeerd zijn als onderdeel van de opmeting van de omloop en moeten gecontroleerd worden in overeenstemming met Artikel 31.21.5 van de Competitiereglementen.

31.21.7 Voor de Aflossing op de Weg moet de wedstrijd gelopen worden in stukken van 5km, 10km, 5km, 10km, 5km en 7,195km. De stukken moeten opgemeten, opgetekend en vervolgens gemarkeerd worden als onderdeel van de opmeting van de omloop met een tolerantie van $\pm 1\%$ van de deellengte en moeten gecontroleerd worden in overeenstemming met Artikel 31.21.5 van de Competitiereglementen.

Noot: Het wordt aanbevolen dat de Nationale Federaties en Continentale Associaties dezelfde artikels overnemen voor de bekrachtiging van hun eigen records.

BELGISCHE RECORDS

1. *Wanneer een record gevestigd wordt door een atleet of een ploeg, moet de Hoofdscheidsrechter, bij afwezigheid van de Jurysecretaris, onmiddellijk al de nodige gegevens verzamelen, opdat het record door B.A. zou kunnen bekrachtigd worden. Geen enkele prestatie zal beschouwd worden als een record, zolang het niet bekrachtigd werd door het UC/B.A..*
2. *Het officiële aanvraagformulier van B.A. moet, via het VCJ-secretariaat, ingevuld en overgemaakt worden aan het secretariaat van B.A. binnen de 5 dagen. Indien de aanvraag een buitenlands atleet of ploeg betreft, zal een dubbel van het aanvraagformulier overgemaakt worden aan de nationale vereniging van de atleet of ploeg. Aanvragen kunnen enkel ingediend worden in naam van een atleet of atleeten, die onder de rechtsbevoegdheid vallen van B.A..*
3. *Prestaties geleverd in gemengde loopwedstrijden van 5000m of langer worden in de ranglijsten opgenomen met een *. Daarnaast wordt de prestatie gelopen in een niet gemengde wedstrijd weerhouden. Prestaties in gemengde loopwedstrijden korter dan 5000m worden niet aanvaard als Belgisch Record.*
4. *Er is geen minimumaantal deelname van atleten vereist in de proef waarvoor een Belgisch Record aangevraagd wordt.*
5. *Artikel 31.3.5 van de Competitiereglementen is niet van toepassing. Er dient geen dopingcontrole plaats te vinden.*

32. Proeven waarvoor Wereldrecords en Wereldrecords U20 erkend worden

Proef	Mannen	Vrouwen	U20 Mannen	U20 Vrouwen	Tijdop-name
<i>Looppromeven</i>	50m	✓	✓		ET
	60m	✓	✓	✓	ET
	100m	✓	✓	✓	ET
	200m	✓	✓	✓	ET
	200m sh	✓	✓	✓	ET
	400m	✓	✓	✓	ET
	400m sh	✓	✓	✓	ET
	800m	✓	✓	✓	ET
	800m sh	✓	✓	✓	ET
	1000m	✓	✓	✓	ET of HT
	1000m sh	✓	✓	✓	ET of HT
	1500m	✓	✓	✓	ET of HT
	1500m sh	✓	✓	✓	ET of HT
	1 Mijl	✓	✓	✓	ET of HT
	1 Mijl sh	✓	✓	✓	ET of HT
	2000m	✓	✓		ET of HT
	3000m	✓	✓	✓	ET of HT
	3000m sh	✓	✓	✓	ET of HT
	5000m	✓	✓	✓	ET of HT
	5000m sh	✓	✓	✓	ET of HT
10' 000m	✓	✓	✓	ET of HT	
1 Uur	✓	✓		ET of HT	
3000m SC	✓	✓	✓	✓	ET of HT
<i>Horden</i>	50m Horden	✓	✓		ET
	60m Horden	✓	✓	✓	ET
	100m Horden		✓		ET
	110m Horden	✓		✓	ET
	400m Horden	✓	✓	✓	ET
<i>Kamppromeven</i>	Hoogspringen	✓	✓	✓	nvt
	Polsstokspringen	✓	✓	✓	nvt
	Verspringen	✓	✓	✓	nvt
	Hinkstapspringen	✓	✓	✓	nvt
	Kogelstoten	✓	✓	✓	nvt
	Discuswerpen	✓	✓	✓	nvt
	Hamerslingeren	✓	✓	✓	nvt
	Speerwerpen	✓	✓	✓	nvt
<i>Meerkampen</i>	Vijfkamp sh		✓		ET
	Zevenkamp		✓		ET
	Zevenkamp sh	✓		✓	ET
	Tienkamp	✓	✓	✓	ET
<i>Snelwandelen</i>	3000m sh		✓		ET of HT
	5000m sh	✓			ET of HT
	10' 000m		✓	✓	ET of HT
	10km			✓	ET, HT of TS
	20' 000m	✓	✓		ET of HT
	20km	✓	✓		ET, HT of TS
	30' 000m	✓			ET of HT
	35' 000m	✓	✓		ET of HT
	35km	✓	✓		ET, HT of TS
	50' 000m	✓	✓		ET of HT
50km	✓	✓		ET, HT of TS	

<i>Wegwedstrijden</i>	Mijl op de Weg	✓	✓			ET, HT of TS
	5km	✓	✓			ET, HT of TS
	10km	✓	✓			ET, HT of TS
	Halve Marathon	✓	✓			ET, HT of TS
	Marathon	✓	✓			ET, HT of TS
	50km	✓	✓			ET, HT of TS
	100km	✓	✓			ET, HT of TS
	Aflossing op de Weg (42,195klm)	✓	✓			ET, HT of TS
<i>Aflossingen</i>	4 x 100m	✓	✓	✓	✓	ET
	4 x 200m	✓	✓			ET
	4 x 200m sh	✓	✓			ET
	4 x 400m	✓	✓	✓	✓	ET
	4 x 400m sh	✓	✓			ET
	4 x 400m Mixed*	✓	✓			ET
	4 x 800m	✓	✓			ET of HT
	4 x 800m sh	✓	✓			ET of HT
	4 x 1500m	✓	✓			ET of HT
	Lange Afstand Medley	✓	✓			ET of HT

*Universele proef

Sh = Short Track (200m Standaard Ovale Looppiste – Deel V van de Technische Reglementen)

Volautomatische Tijdopname (ET)

Handgestopte Tijd (HT)

Transpondersysteem (TS)

Noot (i): Met uitzondering van Snelwandelwedstrijden en 1 Mijlwedstrijden op de weg zal World Athletics twee lijsten met Wereldrecords voor Wegwedstrijden voor vrouwen bijhouden: een Wereldrecord gelukt in gemengde wegwedstrijden (“Gemengd” - (“Mixed” of “Mx”)) en een Wereldrecord gelukt in wegwedstrijden enkel voor vrouwen (“Alleen vrouwen” - (“Women only” of “Wo”)).

Bij het snelwandelen wordt slechts één Wereldrecord bijgehouden, en dit kan gevestigd worden hetzij in een Gemengde wedstrijd, hetzij in een wedstrijd enkel voor vrouwen. Voor 1 Mijlwedstrijden op de weg worden enkel Wereldrecords gevestigd in wedstrijden voor één enkel geslacht bijgehouden.

Noot (ii): Een wegwedstrijd enkel voor vrouwen kan georganiseerd worden door verschillende starttijden voor mannen en vrouwen te hanteren. Het tijdverschil zou zodanig moeten gekozen worden dat elke mogelijkheid tot hulp, tempomaken of inmenging voorkomen wordt, in het bijzonder op omlopen met meer dan één ronde over hetzelfde stuk van de omloop.

Noot (iii): Voor de 1 Mijlwedstrijd op de Weg wordt hetzij Volautomatische Tijdopname tot 0,01 seconde nauwkeurig, hetzij Hand- /Transponder Tijden tot 0,1 seconde nauwkeurig aanvaard.

Tienkamp U20 Enkel Vrouwen: wordt slechts erkend indien het meer dan 7300 punten bedraagt.

De 30`000m voor mannen zal van de lijst geschrapt worden zodra het eerste record voor de 35`000m erkend wordt.

Voor 35`000m Snelwandelen zullen de eerste records erkend worden na 1 januari 2023. De prestatie moet beter zijn dan 2:22:00 bij de mannen en 2:38:00 bij de vrouwen.

35km Snelwandelen: eerste record wordt erkend na 1 januari 2023. De prestatie moet beter zijn dan 2:22:00.

50`000m Snelwandelen Vrouwen: eerste record wordt erkend na 1 januari 2019. De prestatie moet beter zijn dan 4:20:00.

PROEVEN WAAROP NATIONALE OUTDOOR RECORDS OF BESTE PRESTATIES ERKEND WORDEN (wordt momenteel herzien door B.A.)
OUTDOOR (MANNEN)

E.T. , H.T. of T.S. zie "Wereldrecords"

Masters M60+

100 – 200 – 300 – 400 – 800 – 1500 – 3000 – 5000 – 10000 - 100H - 300H - 2000St - 4x100 - 4x200 - 4 x400 - 4x800 - 4x1500 - kogel - discus - hamer - speer - gewicht - hoog - ver - hinkstap - polsstok - 5kamp - 10kamp – werpmeerkamp - 10km snelwandelen.

Masters M50-M55

100 - 200 - 300 - 400 - 800 - 1500 – 3000 – 5000 – 10000 - 100H - 400H - 3000St - 4x100 - 4x200 - 4 x400 - 4x800 - 4x1500 - kogel - discus - hamer - speer - gewicht - hoog - ver - hinkstap - polsstok - 5kamp - 10kamp – werpmeerkamp - 10km snelwandelen.

Masters M35-M40-M45

100 - 200 - 300 - 400 - 800 - 1500 – 3000 – 5000 -10000 - 110H - 400H - 3000St - 4x100 - 4x200 - 4 x400 - 4x800 - 4x1500 - kogel - discus - hamer - speer - gewicht - hoog - ver - hinkstap - polsstok - 5kamp - 10kamp – werpmeerkamp - 10km snelwandelen.

Senioren

100 - 200 - 300 - 400 - 800 - 1000 - 1500 - 1mijl - 2mijl - 2000 - 3000 - 5000 - 10000 - 20000 - 25000 - 30000 - 1uur - 110H - 400H - 2000St - 3000St - 4x100 - 4x200 - 4x400 - 4x800 - 4x1500 - hoog - polsstok - ver - hinkstap - kogel - discus - hamer - speer - 5kamp - 10kamp - 5km snelwandelen -10km snelwandelen - 15km snelwandelen - 20km snelwandelen -30km snelwandelen - 35km snelwandelen - 50km snelwandelen - 100km snelwandelen - 1uur snelwandelen - 2uur snelwandelen.

U23

100 - 200 - 300 - 400 - 800 - 1000 - 1500 - 1mijl - 2mijl - 2000 - 3000 - 5000 - 10000 - 20000 - 25000 - 30000 - 1uur - 110H - 400H - 2000St - 3000St - 4x100 - 4x200 - 4x400 - 4x800 - 4x1500 - hoog - polsstok - ver - hinkstap - kogel - discus - hamer - speer - 5kamp - 10kamp - 5km snelwandelen - 10km snelwandelen - 15km snelwandelen - 20km snelwandelen - 30km snelwandelen - 35km snelwandelen - 50km snelwandelen - 100km snelwandelen - 1uur snelwandelen - 2uur snelwandelen.

U20

100 - 200 - 300 - 400 - 800 - 1000 – 1500 - 1mijl – 2000 – 3000 – 5000 – 10000 – 20000 -25000 – 30000 -1uur - 110H - 400H - 2000St - 3000St - 4x100 - 4x400 - 4x800 - 4x1500 - hoog - polsstok - ver - hinkstap - kogel - discus - hamer - speer - 5kamp - 10kamp - 5km snelwandelen - 10km snelwandelen - 15km snelwandelen - 20km snelwandelen - 1 uur snelwandelen

U18

100 - 200 - 300 - 400 - 800 - 1000 – 1500 – 3000 - 110H - 400H - 2000St - 4x100 - 4x800 - hoog - polsstok - ver - hinkstap - kogel - discus - hamer - speer - 5kamp - 10kamp - 5km snelwandelen - 10km snelwandelen - 1/2 uur snelwandelen

Cadetten

100 - 200 - 300 - 400 - 800 - 1000 – 1500 - 100H - 300H - 1500St - 4x100 - 4x800 -
hoog - polsstok - ver - hinkstap - kogel - discus - hamer - speer - 5kamp - 8kamp - 5km
snelwandelen

Olympische Aflossing (800/400/200/200): voor alle categorieën hierboven

Zweedse Aflossing (400/300/200/100): voor alle categorieën hierboven

Medley Aflossing (100/200/300/400): voor alle categorieën hierboven

**Lange Afstand Medley Aflossing (1200/400/800/1600): voor alle categorieën
hierboven**

PROEVEN WAAROP NATIONALE OUTDOOR RECORDS OF BESTE PRESTATIES ERKEND WORDEN (wordt momenteel herzien door B.A.)
E.T. , H.T. of T.S. zie "Wereldrecords"

Masters W50+

100 - 200 - 300 - 400 - 800 - 1500 – 3000 – 5000 – 10000 - 80H(8horden) -300H - 4x100 - 4x200 - 4x400 - 4x800 - hoog - polsstok - ver - hinkstap - kogel - discus - hamer - speer – gewicht - 5kamp – werpmeerkamp - 5km snelwandelen.

Masters W40-W45

100 - 200 - 300 - 400 - 800 - 1500 – 3000 – 5000 – 10000 - 80H (8horden) - 400H - 4x100 - 4x200 - 4x400 - 4x800 - hoog - polsstok - ver - hinkstap - kogel - discus - hamer - speer – gewicht - 5kamp – werpmeerkamp - 5km snelwandelen.

Masters W35

100 - 200 - 300 - 400 - 800 - 1500 – 3000 – 5000 – 10000 - 100H - 400H - 4x100 - 4x200 - 4x400 - 4x800 - hoog - polsstok - ver - hinkstap - kogel - discus - hamer - speer – gewicht - 5kamp – werpmeerkamp - 5km snelwandelen.

Senioren

100 - 200 - 300 - 400 - 800 - 1000 – 1500 - 1mijl – 2000 – 3000 – 5000 – 10000 – 20000 – 25000 – 30000 - 1uur - 100H - 400H - 2000St - 3000St - 4x100 - 4x200 - 4x400 - 4x800 - 4x1500 - hoog - polsstok - ver - hinkstap - kogel - discus - hamer - speer - 5kamp - 7kamp - 10kamp - 3km snelwandelen - 5km snelwandelen - 10km snelwandelen - 1/2 uur snelwandelen - 20km snelwandelen - 50km snelwandelen.

U23

100 - 200 - 300 - 400 - 800 - 1000 – 1500 - 1mijl – 2000 – 3000 – 5000 – 10000 – 20000 – 25000 -30000 - 1uur - 100H - 400H - 2000St - 3000St - 4x100 - 4x200 - 4x400 - 4x800 - 4x1500 - hoog - polsstok - ver - hinkstap - kogel - discus - hamer - speer - 5kamp - 7kamp - 10kamp - 3km snelwandelen - 5km snelwandelen - 10km snelwandelen - 1/2 uur snelwandelen - 20km snelwandelen - 50km snelwandelen.

U20

100 - 200 - 300 - 400 - 800 - 1000 – 1500 - 1mijl – 2000 – 3000 – 5000 – 10000 – 20000 – 25000 – 30000 - 1uur - 100H - 400H - 2000St - 3000St - 4x100 - 4x400 - 4x800 - hoog - polsstok - ver - hinkstap - kogel - discus - hamer - speer - 5kamp - 7kamp - 10kamp - 3km snelwandelen - 5km snelwandelen - 10km snelwandelen - 1/2 uur snelwandelen.

U18

100 - 200 - 300 - 400 - 800 - 1000 - 1500- 3000 - 100H - 400H - 2000St - 4x100 - 4x800 - hoog - polsstok - ver - hinkstap - kogel - discus - hamer - speer - 5kamp - 7kamp - 3km snelwandelen - 5km snelwandelen.

Cadetten

100 - 200 - 300 - 400 - 800 - 1000 – 1500 - 80H - 300H - 1500St - 4x100 - 4x800 - hoog - polsstok - ver - hinkstap - kogel - discus - hamer - speer - 5kamp - 6kamp - 3km snelwandelen.

Olympische Aflossing (800/400/200/200): voor alle categorieën hierboven
Zweedse Aflossing (400/300/200/100): voor alle categorieën hierboven
Medley Aflossing (100/200/300/400): voor alle categorieën hierboven
Lange Afstand Medley Aflossing (1200/400/800/1600): voor alle categorieën hierboven

PROEVEN WAAROP NATIONALE SHORT TRACK RECORDS OF BESTE PRESTATIE ERKEND WORDEN
(wordt momenteel herzien door B.A.)

E.T. of H.T. zie "Wereldrecords"

MANNEN

Masters
Gewicht

Senioren, U20 en Masters

50 - 60 - 200 - 300 - 400 - 800 - 1000 - 1500 - 1 mijl - 2000 - 3000 - 5000 - 10000 -
50H - 60H - 4x200 - 4x400 - 4x800 - hoog - polsstok - ver - hinkstap - kogel - 5 kamp
- 7 kamp

U18

50 - 60 - 200 - 300 - 400 - 800 - 1000 - 1500 - 3000 - 50H - 60H - 4x200 - 4x400 -
4x800 - hoog - polsstok - ver - hinkstap - kogel - 5 kamp - 7 kamp

Cadetten

50 - 60 - 200 - 300 - 400 - 800 - 1000 - 1500 - 50H - 60H - 4x200 - 4x800 -
hoog - polsstok - ver - hinkstap - kogel - 5 kamp - 6 kamp

VROUWEN

Masters
Gewicht

Senioren, U20 en Masters

50 - 60 - 200 - 300 - 400 - 800 - 1000 - 1500 - 1 mijl - 2000 - 3000 - 5000 - 10000 -
50H - 60H - 4x200 - 4x400 - 4x800 - hoog - polsstok - ver - hinkstap - kogel - 5 kamp

U18

50 - 60 - 200 - 300 - 400 - 800 - 1000 - 1500 - 3000 - 50H - 60H - 4x200 - 4x800 -
hoog - polsstok - ver - hinkstap - kogel - 5 kamp

Cadetten

50 - 60 - 200 - 300 - 400 - 800 - 1000 - 1500 - 50H - 60H - 4x200 - 4x800 -
hoog - polsstok - ver - hinkstap - kogel - 5 kamp

33. Andere Records

- 33.1 Records van Spelen, kampioenschapsrecords, meetingrecords en andere gelijkaardige records kunnen ingesteld worden door de instantie die de controle heeft over de competitie of door de organisatoren.
- 33.2 Het record zou de beste prestatie moeten erkennen die behaald werd bij welke uitgave ook van de betrokken competitie in overeenstemming met de Reglementen, met die uitzondering dat de gegevens van de windsnelheid kunnen genegeerd worden, als dit zo voorzien is in de toepasselijke competitievoorschriften.



**WORLD
ATHLETICS.**

TECHNISCHE REGLEMENTEN

Wijzigingen

Goedgekeurd door de Raad van Bestuur op	In voege vanaf	Artikel nummer(s)	Onderwerp
31 Januari 2020	31 Januari 2020	5	Schoenen
15 Juli 2020	28 Juli 2020	5	Schoenen
30 Juli 2020	30 Juli 2020	30.1.1 (+ daaruit volgende aanpassing van 29.5)	Verspringen
04 December 2020	04 December 2020	5	Schoenen
02 December 2020	17 December 2020	6.3.4	Hulp aan Atleten
17 Maart 2021	01 November 2021	5.4	Kledij, Schoenen en Startnummers
17 Maart 2021	01 November 2021	6.2	Hulp aan Atleten
17 Maart 2021	01 November 2021	7.2	Gevolg van Diskwalificatie
17 Maart 2021	01 November 2021	7.3	Gevolg van Diskwalificatie
17 Maart 2021	01 November 2021	8.4.1	Protesten en Beroep
17 Maart 2021	01 November 2021	14.6	Baanafmetingen
17 Maart 2021	01 November 2021	16.10	De Start
17 Maart 2021	01 November 2021	22.6.2	Hordewedstrijden
17 Maart 2021	01 November 2021	23.2	Hindernisloop (Steeple)
17 Maart 2021	01 November 2021	25.6	Kamproeven - Algemeenheden
17 Maart 2021	01 November 2021	25.16	Kamproeven - Algemeenheden
17 Maart 2021	01 November 2021	28.12	Polstokspringen
17 Maart 2021	01 November 2021	32.6	Algemeenheden - Werpproeven
17 Maart 2021	01 November 2021	32.13	Algemeenheden - Werpproeven
17 Maart 2021	01 November 2021	32.14	Algemeenheden - Werpproeven
17 Maart 2021	01 November 2021	34.1	Discuswerpen
17 Maart 2021	01 November 2021	41.3	Het Indoorstadion
17 Maart 2021	01 November 2021	43.1	De Ovale Looppiste en Banen
17 Maart 2021	01 November 2021	54.1	Snelwandelen
17 Maart 2021	01 November 2021	54.7.3	Snelwandelen
17 Maart 2021	01 November 2021	54.7.8	Snelwandelen
16 Juni 2021	17 Juni 2021	5	Schoenen
28 Juli 2021	01 November 2021	11.3	Geldigheid van de Prestaties
28 Juli 2021	01 November 2021	17.2	De Loopwedstrijd
22 Oktober 2021	01 November 2021	5	Schoenen
22 December 2021	01 Januari 2022	5 (+ daaruit volgende wijzigingen aan 41.3 en 46)	Schoenen
10 Maart 2022	25 Maart 2022	6.3.4	Hulp aan Atleten
29 November 2022	01 December 2022	1	Algemeen
29 November 2022	01 December 2022	11.1	Geldigheid van de Prestaties
29 November 2022	01 December 2022	19.23.3	Tijdopname en Fotofinish

29 November 2022	01 December 2022	19.24.5	Tijdopname en Fotofinish
29 November 2022	01 December 2022	55.1	Wegwedstrijden
02 Mei 2023	03 Mei 2023	4.3	Inschrijvingen
02 Mei 2023	03 Mei 2023	6.4.5	Hulp aan Atleten
02 Mei 2023	03 Mei 2023	8.4.1	Protesten en Beroep
02 Mei 2023	03 Mei 2023	8.4 (groene tekst)	Protesten en Beroep
02 Mei 2023	03 Mei 2023	20.2.1	Plaatsing, Lottrekking en Kwalificatie bij Loopwedstrijden
02 Mei 2023	03 Mei 2023	20.4.2	Plaatsing, Lottrekking en Kwalificatie bij Loopwedstrijden
02 Mei 2023	03 Mei 2023	24.11	Aflossingswedstrijden
02 Mei 2023	03 Mei 2023	25.12	Algemeenheden - Kampproeven
02 Mei 2023	03 Mei 2023	32.2	Algemeenheden - Werpproeven
02 Mei 2023	03 Mei 2023	39.8.5	Meerkampen
02 Mei 2023	03 Mei 2023	54.3.3	Snelwandelwedstrijden
02 Mei 2023	03 Mei 2023	54.4.1	Snelwandelwedstrijden
14 Augustus 2023	14 Augustus 2023	20.4.5	Loting voor de Banen
14 Augustus 2023	14 Augustus 2023	30.1.1	Verspringen - Wedstrijd
14 Augustus 2023	14 Augustus 2023	32.14.2	Algemeenheden – Werpproeven - Pogingen
14 Augustus 2023	14 Augustus 2023	32.14 (groene tekst)	Algemeenheden – Werpproeven - Pogingen
14 Augustus 2023	01 November 2023	7.1-5	Verwittigingen en Diskwalificatie
14 Augustus 2023	01 November 2023	8.3	Protesten en Beroep
14 Augustus 2023	01 November 2023	8.4.1	Protesten en Beroep
14 Augustus 2023	01 November 2023	8.4.2	Protesten en Beroep
14 Augustus 2023	01 November 2023	16.5.3	De Start
14 Augustus 2023	01 November 2023	19.23	Tijdopname en Fotofinish
14 Augustus 2023	01 November 2023	20.2	Plaatsing, Lottrekking en Kwalificatie bij Loopwedstrijden
14 Augustus 2023	01 November 2023	20.3.1	Plaatsing, Lottrekking en Kwalificatie bij Loopwedstrijden
14 Augustus 2023	01 November 2023	20.4.1	Plaatsing, Lottrekking en Kwalificatie bij Loopwedstrijden
14 Augustus 2023	01 November 2023	23.7.2	Hindernisloop (Steeple)
14 Augustus 2023	01 November 2023	24.7	Aflossingswedstrijden
14 Augustus 2023	01 November 2023	25.2	Algemeenheden - Kampproeven
14 Augustus 2023	01 November 2023	25.19	Algemeenheden - Kampproeven
14 Augustus 2023	01 November 2023	28.1	Polstokspringen
14 Augustus 2023	01 November 2023	28.8	Polstokspringen
14 Augustus 2023	01 November 2023	28.11	Polstokspringen
14 Augustus 2023	01 November 2023	29.5	Algemeenheden – Horizontale Sprongen
14 Augustus 2023	01 November 2023	32.1	Algemeenheden - Werpproeven
14 Augustus 2023	01 November 2023	32.3	Algemeenheden - Werpproeven
14 Augustus 2023	01 November 2023	32.4.4	Algemeenheden - Werpproeven
14 Augustus 2023	01 November 2023	33.4	Kogelstoten
14 Augustus 2023	01 November 2023	34.1	Discuswerpen
14 Augustus 2023	01 November 2023	35.4	Kooi Discuswerpen
14 Augustus 2023	01 November 2023	36.5	Hamerslingeren
14 Augustus 2023	01 November 2023	36.6	Hamerslingeren
14 Augustus 2023	01 November 2023	37.3	Kooi Hamerslingeren

14 Augustus 2023	01 November 2023	38.7	Speerwerpen
14 Augustus 2023	01 November 2023	38.9	Speerwerpen
14 Augustus 2023	01 November 2023	Afbeelding TR38	Speerwerpen
14 Augustus 2023	01 November 2023	45.1	Plaatsing, Lottrekking en Kwalificatie bij Loopwedstrijden
14 Augustus 2023	01 November 2023	54.3.6	Snelwandelwedstrijden
14 Augustus 2023	01 November 2023	54.7.2	Snelwandelwedstrijden
14 Augustus 2023	01 November 2023	54.14	Snelwandelwedstrijden
14 Augustus 2023	01 November 2023	56.3.1	Veldloopwedstrijden
14 Augustus 2023	01 November 2023	56.4.1	Veldloopwedstrijden
14 Augustus 2023	01 November 2023	56.5	Veldloopwedstrijden
14 Augustus 2023	01 November 2023	2, 11, 14, 15, 17, 20, 40, 41, 42, 43, 44, 48, 52, 54	Short Track
14 Augustus 2023	01 April 2025	38.10	Speerwerpen

DEEL I – ALGEMEEN

1. Algemeen

World Rankings competities moeten doorgaan conform de Competitiereglementen en Technische Reglementen en alle toepasselijke Richtlijnen en zullen gepubliceerd worden op de Wereldwijde Kalender van World Athletics.

In alle wedstrijden mogen de proeven doorgaan in een andere structuur dan voorgeschreven in de Technische en Competitiereglementen, maar reglementen die aan de atleten meer toelaten dan de huidige Reglementen mogen niet toegepast worden. Deze afwijkende structuren worden beslist of toegelaten door de relevante bevoegde instanties verantwoordelijk voor de controle van de wedstrijd.

In het geval van massa-evenementen georganiseerd buiten het stadion zijn deze Reglementen normaal gesproken enkel volledig van toepassing op die atleten, zo er al zijn, waarvan aangegeven wordt dat ze deelnemen met de elite of een andere welomschreven groep van de loopwedstrijd, zoals leeftijdscategorieën voor wie een klassering opgemaakt wordt voor het behalen van prijzen of vergoedingen. Wedstrijdorganisatoren worden verondersteld in hun informatie aan andere atleten uiteen te zetten welke andere reglementen voor hen gelden, in het bijzonder deze die hun veiligheid aanbelangen.

Noot: Het is aanbevolen dat de Federaties, leden van World Athletics, de Reglementen en Richtlijnen ook toepassen voor het organiseren van niet-World Rankings competities.

Terwijl deze reglementen reeds bedacht zijn op een aantal afwijkingen van hun striktste toepassingen, moet het benadrukt worden dat organisatoren van wedstrijden zelfs nog verder mogen gaan in het gebruik van afwijkende formules voor wedstrijden, waarbij de enige beperking is dat de atleten niet méér “rechten” mogen krijgen onder die omstandigheden. Zo is het bijvoorbeeld aanvaardbaar het aantal pogingen in een kampproef of de toegestane tijd voor een atleet te verminderen, maar niet om één van beide te laten toenemen.

Met betrekking tot Loop- en Snelwandelwedstrijden met massale deelname wordt het aanbevolen deze Reglementen enkel ten volle toe te passen voor om het even welke elite-component van de wedstrijd of gelijk welk ander deel bepaald door de organisatoren, waar er een logische reden is om dit te doen, bijvoorbeeld omdat er waardevolle prijzen of geldprijzen zijn.

Nochtans wordt organisatoren van wedstrijden aangeraden in de informatie die aan alle deelnemers verstrekt wordt te benadrukken welke reglementen en procedures van toepassing zijn voor de verschillende categorieën, in het bijzonder met betrekking tot de veiligheidsoverwegingen, vooral als de loopwedstrijd geheel of gedeeltelijk plaats heeft op een omloop die niet afgesloten is voor het verkeer. Daarbij kan het bijvoorbeeld de atleten (andere dan deze die deelnemen met de elite of andere categorieën waarop Artikel 6.3 van toepassing is) toegestaan worden om hoofd- of oortelefoons te gebruiken terwijl ze op een afgesloten omloop lopen, maar verboden

(of op zijn minst afgeraden) worden voor de tragere lopers wanneer de omloop open gesteld is voor het verkeer.

2. De Atletiekinstallatie

Elke vaste en uniforme bedekking, conform de specificaties in het Handboek "Track and Field Facilities" betreffende de atletiekinstallaties, mag voor het uitoefenen van atletiek gebruikt worden.

De wedstrijden op een 400 m Standaard baan die doorgaan onder paragraaf 1.(a) en (b) van de definitie van World Ranking Competities mogen enkel doorgaan op installaties die een geldige Klasse 1 homologatiecertificaat van World Athletics bezitten. Het wordt aanbevolen wanneer dergelijke banen beschikbaar zijn, dat ook de outdoorwedstrijden onder paragrafen 1.(c), (d), (e) en 2 van de definitie van World Ranking Competities er georganiseerd worden.

In elk geval is voor stadions waarin competities onder paragrafen 1.(c) en 2. (a), (b), (c) van de definitie van World Ranking Competities voorzien zijn een Klasse 2 certificaat vereist. Het wordt aanbevolen dat alle wedstrijden onder paragrafen 1. (d), (e), 2. (d), (e) en 3. van de definitie van World Ranking Competities eveneens worden ingericht op een gecertificeerde installatie, of dat de installatie op zijn minst conform is aan de Reglementen en Voorschriften, die geregeld gewijzigd worden. Wanneer de toepasselijke voorschriften of World Ranking Competitie dit vereisen, moet de installatie over een certificaat beschikken.

Noot (i): Het World Athletics-Handboek "Track and Field Facilities", verkrijgbaar op het World Athletics-Secretariaat of te downloaden van de World Athletics-website, bevat meer gedetailleerde en meer precieze technische specificaties betreffende de planning en constructie van Atletiekinstallaties en de diagrammen met de afmetingen en markeringen.

Noot (ii): Standaardformulieren voor de homologatieaanvraag (certification application), opmetingsrapport en procedures voor certificatie zijn beschikbaar op het World Athletics-Secretariaat of kunnen worden gedownload van de World Athletics-website.

Noot (iii): Voor Snelwandelwedstrijden die buiten het stadion doorgaan, Wegwedstrijden of Veldlopen, Berglopen en Trailwedstrijden, zie Artikels 54.11, 55.2, 55.3, 56.1-5 en 57.1 van de Technische Reglementen.

Noot (iv): Voor de 200 m Standaard baan (Short Track) zie Artikel 41 van de Technische Reglementen.

3. Leeftijds- en Geslachtscategorieën

Leeftijdscategorieën

- 3.1 Wedstrijden onder deze Reglementen mogen ingedeeld worden in volgende categorieën van leeftijdsgroepen of zoals aanvullend beschreven in de toepasselijke wedstrijdvoorschriften of door de bevoegde inrichtende instantie:

Under-18 (U18) Mannen en Vrouwen: ledere atleet van 16 of 17 jaar op 31 december van het jaar waarin de wedstrijd plaats heeft.

Under-20 (U20) Mannen en Vrouwen: ledere atleet van 18 of 19 jaar op 31 december van het jaar waarin de wedstrijd plaats heeft.

Masters Mannen en Vrouwen: ledere atleet wordt Master de dag dat hij/zij 35 jaar wordt.

De atleten zijn verdeeld in volgende leeftijdscategorieën:

Masters: de dag dat de atleet 35 jaar wordt, vervolgens per schijf van 5 jaar zowel voor Mannen als voor vrouwen.

Senioren: elke atleet van 20 jaar op 31 december in het jaar van de wedstrijd tot de dag dat hij 35 jaar wordt.

U23 (Beloften): elke atleet van 20, 21 of 22 jaar op 31 december in het jaar van de wedstrijd.

U20 (Junioren): elke atleet van 18 of 19 jaar op 31 december in het jaar van de wedstrijd.

U18 (Scholieren): elke atleet van 16 of 17 jaar op 31 december in het jaar van de wedstrijd.

Cadetten: elke atleet van 14 of 15 jaar op 31 december in het jaar van de wedstrijd.

Miniemen: elke atleet van 12 of 13 jaar op 31 december in het jaar van de wedstrijd.

Pupillen: elke atleet van 10 of 11 jaar op 31 december in het jaar van de wedstrijd.

Benjamins: elke atleet van 8 of 9 jaar op 31 december in het jaar van de wedstrijd.

Kangoeroes: elke atleet van 6 of 7 jaar op 31 december in het jaar van de wedstrijd.

Noot (i): Voor alle andere bepalingen betreffende wedstrijden voor Masters wordt verwezen naar het World Athletics/WMA-Handboek goedgekeurd door World Athletics en WMA.

De WMA-reglementen uit het World Athletics/WMA-Handboek zijn alleen van toepassing tijdens Master-meetings, Master-interclubs en Master-kampioenschappen waar er geen andere categorieën deelnemen, alsook tijdens Open Meetings waar specifieke proeven voor Masters werden aangevraagd. Tijdens loopproeven aangevraagd voor Jun/Sen of Alle Categorieën zijn de WA-reglementen van toepassing, ook als op deze wedstrijden een reeks uitsluitend uit Masters bestaat.

Noot (ii): De toelatingsvoorwaarden, met inbegrip van de minimumleeftijd voor deelname aan Competities zijn afhankelijk van de toepasselijke Technische Voorschriften.

- 3.2 Een atleet komt in aanmerking om deel te nemen aan een competitie voor een bepaalde leeftijdsgroep volgens deze Reglementen als zijn leeftijd valt binnen de marges van de betrokken leeftijdsgroepcategorie. Een atleet moet in staat zijn een bewijs te leveren van zijn leeftijd door het voorleggen van een geldig paspoort of een andere vorm van bewijs dat door de toepasselijke voorschriften van de competitie aanvaard wordt. Een atleet die er niet in slaagt of die weigert dergelijk bewijs voor te leggen komt niet in aanmerking om deel te nemen.

Noot: Zie Richtlijnen voor Transgender Atleten of Richtlijnen voor Toelatingsvoorwaarden voor Rangschikking als Vrouw, naargelang het geval, voor sancties voor het niet naleven van dit Artikel 3.6.

Daar waar Artikel 3.1 de leeftijdsgroepen nauwgezet bepaalt, zijn het de voorschriften voor elke competitie die bepalen welke leeftijdsgroepen van toepassing zijn en of, zoals voorzien in Noot (ii), jongere atleten kunnen deelnemen.

Geslachtscategorieën

- 3.3 Competities die doorgaan onder deze Reglementen worden opgedeeld in wedstrijden voor mannen, vrouwen en universeel. Als er een gemengde wedstrijd doorgaat buiten het stadion of in één van de gelimiteerde gevallen zoals bepaald in Artikel 9 van de Technische Reglementen moet er wel nog een aparte uitslag voor mannen en vrouwen opgemaakt worden, of het geslacht op een of andere manier worden aangegeven. Als er een universele wedstrijd of competitie wordt georganiseerd, moet er slechts één enkel klassement opgemaakt worden.
- 3.4 Een atleet komt in aanmerking om aan de competitie voor mannen (of universeel) deel te nemen als hij geboren werd als man en gedurende zijn hele leven als man erkend werd of voldoet aan de toepasselijke Voorschriften uitgegeven krachtens Artikel 3.6.1 van de Technische Reglementen en als hij in aanmerking komt om deel te nemen volgens de Reglementen en Voorschriften.
- 3.5 Een atlete komt in aanmerking om aan de competitie voor vrouwen (of universeel) deel te nemen als zij geboren werd als vrouw en gedurende haar hele leven als vrouw erkend werd of voldoet aan de toepasselijke Voorschriften uitgegeven krachtens Artikel 3.6.2 van de Technische Reglementen en als zij in aanmerking komt om deel te nemen volgens de Reglementen en Voorschriften.
- 3.6 De Raad zal Voorschriften goedkeuren om de voorwaarden te bepalen voor deelname aan:
- 3.6.1 Mannencompetitie voor mannen die Transgender zijn van vrouw naar man;

- 3.6.2 Vrouwencompetitie voor vrouwen die Transgender zijn van man naar vrouw; en
- 3.6.3 Vrouwencompetitie voor classificatie als vrouw (atleten met afwijkende geslachtsontwikkeling).

Een atleet die er niet in slaagt of weigert zich te schikken naar de toepasselijke voorschriften zal niet in aanmerking komen om deel te nemen.

Noot: Zie Regels voor Toelatingsvoorwaarden voor sancties voor het niet naleven van dit Artikel 3.

Een Universele competitie omvat proeven waaraan mannen en vrouwen samen deelnemen zonder afzonderlijke rangschikking of uitslagen, evenals aflossings- of ploegenproeven waar zowel mannen als vrouwen deel uitmaken van dezelfde ploeg.

4. Inschrijvingen

- 4.1 Wedstrijden georganiseerd volgens de World Athletics-Reglementen zijn voorbehouden aan atleten die voldoen aan de eisen van World Athletics.

Niet aangesloten deelnemers mogen worden toegelaten vanaf Kangoeroe tot en met Master (zie ook Artikel 3.1).

Met uitzondering van de meerkampen en wedstrijden voor Kangoeroes en Benjamins is het aantal proeven waaraan een atleet mag deelnemen tijdens eenzelfde meeting onbeperkt.

Een atleet kan deelnemen aan 2 verschillende meetings op dezelfde dag.

Deelname aan verschillende proeven op dezelfde meeting is toegelaten (rekening houdend met de regels omtrent dubbelen).

Tweemaal deelnemen aan dezelfde proef op dezelfde meeting is niet toegelaten (tenzij er reeksen en een finale worden gelopen of tenzij door deze atleet het wedstrijdtempo aangegeven wordt). Voor Masters betekent dit bijvoorbeeld ook dat zij niet op dezelfde meeting mogen deelnemen aan een werpproef bij de Senioren en dezelfde werpproef in hun eigen leeftijdscategorie met een tuig van een lager gewicht, of aan de hordewedstrijd bij de Senioren en aan de hordewedstrijd bij de Masters in hun leeftijdscategorie met lagere horden en/of andere tussenafstanden.

Atleten die het wedstrijdtempo aangeven ("hazen") mogen meerdere keren in dezelfde proef over dezelfde afstand op dezelfde meeting het tempo aangeven.

- 4.2 De toelatingsvoorwaarden voor een atleet om deel te nemen aan wedstrijden buiten zijn eigen land worden uiteengezet in Artikel 5 van de Reglementen over de Voorwaarden om deel te nemen aan Internationale Competities. Zulke toelating wordt aangenomen te bestaan, tenzij er bezwaar aangetekend wordt bij de Technisch Afgevaardigde(n). (Zie eveneens Artikel 8.1 van de Technische Reglementen.)

Gelijktijdige Inschrijvingen

- 4.3 Als een atleet ingeschreven is voor zowel een Loopwedstrijd als een Kampproef of in méér dan één Kampproef die gelijktijdig betwist worden, mag de bevoegde Scheidsrechter hem toestaan in elke beurtronde, of bij elke poging bij Hoogen Polsstokspringen, zijn poging te doen in een andere volgorde dan deze bepaald vòòr het begin van de wedstrijd (of zoals bepaald in overeenstemming met Artikel 25.6.1 van de Technische Reglementen). Hoe dan ook, als de atleet later niet aanwezig is voor een bepaalde poging moet dit aanzien worden als een verzaking, eens de toegestane tijd verstreken is. Aangezien deze mogelijkheid slechts geldt voor die specifieke ronde / poging toegestaan door de Scheidsrechter, als de atleet daarop niet aanwezig is voor een volgende ronde / poging, wanneer de volgorde voor de wedstrijd terug deze is volgens de startlijst (of zoals bepaald in overeenstemming met Artikel 25.6.1 van de Technische Reglementen), zal dit aanzien worden als een mislukte poging eens de tijd voor die poging verstreken is.

Noot: In Kampproeven mag de Scheidsrechter bij de laatste beurtronde een atleet niet toestaan een poging te doen in een andere volgorde, maar hij kan dit wel toestaan tijdens de voorafgaande beurtronden. Bij meerkampen kan een verandering toegestaan worden in elke beurtronde.

Bij jeugdwedstrijden Pupillen en Miniemen kan een verandering toegestaan worden in elke beurtronde, ook in de derde en laatste beurt.

De Noot verduidelijkt dat het niet toegelaten is een atleet een poging in een andere volgorde toe te staan tijdens de laatste beurtronde (ongeacht het aantal beurtronden) omdat hij gelijktijdig deelneemt aan een andere proef. Als een atleet niet aanwezig is tijdens de laatste beurtronde en hij niet op voorhand aangegeven heeft dat hij zou verzaken, begint de toegestane tijd voor zijn poging te lopen en als hij niet terug is vooraleer die verstrijkt, wordt een fout genoteerd. (Zie ook Artikel 25.18 van de Technische Reglementen waar een wijziging van de volgorde gewoonlijk niet toegestaan wordt wanneer een vervangende poging wordt toegestaan.)

Verzaken aan Deelname

- 4.4 Voor alle wedstrijden vermeld in paragrafen 1.(a), (b), (c) en 2.(a), (b) van de definitie van World Ranking Competities wordt een atleet uitgesloten voor verdere deelname aan alle volgende proeven van de competitie (ook andere proeven waaraan hij gelijktijdig deelneemt), de aflossingen inbegrepen, in de gevallen dat:

- 4.4.1 een definitieve bevestiging gegeven werd dat een atleet aan een wedstrijdproef zou deelnemen, maar daaraan niet deelnam;

Noot: De tijd voor de definitieve bevestiging van deelname moet vooraf gepubliceerd worden.

- 4.4.2 een atleet zich plaatste voor verdere deelname aan een proef na Kwalificatieronden, maar vervolgens hieraan verzaakt;

Noot: Wanneer de toepasselijke voorschriften een herkansingsronde voorzien, is het niet deelnemen aan die ronde geen overtreding van dit Artikel.

- 4.4.3 een atleet deelnam zonder eerlijk concurreren met een redelijke inspanning. De bevoegde Scheidsrechter moet dit geval beoordelen en moet dit vermelden in de officiële resultaten.

Noot: De situatie zoals voorzien in Artikel 4.4.3 van de Technische Reglementen is niet van toepassing op de individuele proeven bij Meerkampen.

Nochtans kan een medisch getuigschrift, verstrekt en gebaseerd op een onderzoek van de atleet door de Medisch Afgevaardigde, aangesteld volgens Artikel 6 van de Competiereglementen, of als er geen Medisch Afgevaardigde werd aangesteld, door een arts van de Organisatoren, aanvaard worden als voldoende reden om aan te nemen dat een atleet niet kan deelnemen nadat de aanmelding gesloten was of na deelgenomen te hebben aan een voorafgaande ronde, maar wel bekwaam is om deel te nemen aan andere proeven (met uitzondering van de individuele proeven bij Meerkampen) op een volgende dag van de competitie. Andere gerechtvaardigde redenen (b.v. factoren die niet afhangen van de handelingen van de atleet, zoals problemen met het officieel transportsysteem) mogen, na aanmelding, ook aanvaard worden door de Technisch Afgevaardigde(n).

De bevoegde Scheidsrechter moet, zodra hij zich bewust is van dergelijke situatie en ervan overtuigd is dat de atleet die uit de loopwedstrijd stapte niet deelnam met een redelijke inspanning, dit vermelden in de desbetreffende uitslag als “DNF TR 4.4.3”. Hetzij terwijl de Technisch Afgevaardigde zulk een beslissing neemt, hetzij terwijl de Jury van Beroep gelijk welk protest bij de Jury van Beroep dat eruit voortvloeit behandelt, kunnen redenen voor de opgave of niet-deelname voorgelegd door of namens de atleet in overweging genomen worden. Het Artikel beschrijft de procedure die nauwgezet moet gevolgd worden in geval van een medische reden.

Verzuimen zich aan te melden in de Oproepkamer(s)

- 4.5 Naast het feit dat er steeds bijkomende sancties volgens Artikel 4.4 van de Technische Reglementen kunnen volgen, en behalve zoals hieronder voorzien, wordt een atleet uitgesloten van deelname aan elke proef waarvoor hij niet aanwezig is in de Oproepkamer(s) op het voorziene tijdstip zoals dit gepubliceerd werd in het schema voor de Oproepkamer (zie Artikel 29 van de Competiereglementen). Hij moet in de uitslag vermeld worden als DNS.

De bevoegde Scheidsrechter beslist hierover (ook of de atleet toestemming krijgt om deel te nemen onder protest wanneer een beslissing niet onmiddellijk kan genomen worden) en de overeenkomstige referentie hiernaar moet in de officiële uitslag vermeld worden.

Gerechtvaardigde redenen (b.v. factoren onafhankelijk van de eigen handelingen van de atleet, zoals problemen met het officiële vervoersysteem of een fout in het gepubliceerde schema voor de Oproepkamer) kunnen, na bevestiging, aanvaard worden door de Scheidsrechter en de atleet kan dan de toelating krijgen om deel te nemen.

5. Kledij, Schoenen en Startnummers

Kledij

- 5.1 De atleten moeten in alle proeven een verzorgde, en zowel naar ontwerp als naar dracht, betamelijke kledij dragen. De kledij moet vervaardigd zijn uit een stof die niet doorzichtig is, ook als deze nat wordt. De atleten mogen geen kledij dragen die het zicht van de Juryleden belemmert.

Voor alle wedstrijden vermeld in paragrafen 1.(a), (b), (c) en 2.(a), (b), (c) van de definitie van World Ranking Competities en wanneer zij hun Nationale Federatie vertegenwoordigen in wedstrijden volgens paragrafen 1.(e) en 2.(e) van de definitie van World Ranking Competities moeten de atleten deelnemen in de uniforme kledij die goedgekeurd is door de Nationale Federatie. De Huldiging en ereronde worden voor dit doel als een onderdeel van de wedstrijd beschouwd.

Noot (i): Artikel 5.1 van de Technische Reglementen moet ruim geïnterpreteerd worden in termen van wat “het zicht van de juryleden kan belemmeren”, met inbegrip van atleten die hun haar op een bijzondere manier dragen.

Schoenen

- 5.2 De atleten mogen deelnemen op blote voeten of met schoenen aan één of beide voeten. Atleten moeten alle Richtlijnen met betrekking tot het dragen van Atletiekschoenen en goedgekeurd door de Raad van Bestuur navolgen.

5.3, 5.4, 5.5 en 5.6: Deze Artikelen verdwijnen uit het Reglementenboek. Voor deze Artikelen verwijzen we naar het document “Athletic Shoe Regulations” dat terug te vinden is op de WA-website (worldathletics.org) in “Book of Rules/Official Documents” [Book of Rules | Official Documents \(worldathletics.org\)](http://worldathletics.org) en waarvan ook een vertaling op de website van de VAL staat.

Startnummers

- 5.7 Iedere atleet moet in het bezit gesteld worden van twee startnummers die tijdens de wedstrijd zichtbaar moeten gedragen worden op de voorkant van de romp en op de rug behalve bij Springproeven waarbij één startnummer mag gedragen worden op de voorkant van de romp of op de rug. Ofwel de naam van de atleet, ofwel eender welke andere bruikbare informatie is toegelaten in plaats van nummers op één of op alle startnummers. Wanneer nummers worden gebruikt, moeten deze overeenstemmen met het nummer toegewezen aan de atleet op de startlijst of in het programma. Wanneer trainingskledij wordt

gedragen tijdens de wedstrijd moeten de startnummers op analoge wijze op de trainingskledij aangebracht worden.

- 5.8 Geen enkele atleet mag deelnemen aan om het even welke wedstrijd zonder de toepasselijke startnummers en/of andere identificatie zichtbaar te dragen.
- 5.9 Deze startnummers moeten gedragen worden zoals ze ter beschikking gesteld werden. Ze mogen op geen enkele manier afgeknipt, omgeplooid of bedekt worden. In loopwedstrijden en snelwandewedstrijden van 10 000m of langer mogen de startnummers geperforeerd worden om de luchtcirculatie te bevorderen, maar de perforaties mogen niet doorheen de letters of de cijfers op de startnummers gemaakt worden.
- 5.10 Wanneer een Fotofinishinstallatie gebruikt wordt, mogen de Organisatoren de atleten verplichten bijkomende, zelfklevende nummers te dragen op de zijkant van hun shorts of op het onderste gedeelte van hun lichaam.
- 5.11 Wanneer een atleet eender welk deel van dit Artikel 5 op enigerlei wijze overtreedt en:
- 5.11.1 weigert de richtlijnen van de bevoegde Scheidsrechter om eraan te voldoen op te volgen; of
- 5.11.2 deelneemt aan de wedstrijd,
- wordt hij gediskwalificeerd.

Artikel 5.11 van de Technische Reglementen schrijft de maatregelen voor wanneer één of ander aspect van Artikel 5 van de Technische Reglementen niet gevolgd wordt. Er wordt evenwel verwacht van de bevoegde officiëlen dat ze waar mogelijk de atleet vragen en aanmoedigen de reglementen te volgen en hem op de gevolgen wijzen als hij dit niet doet. Maar waar een atleet een aspect van het Reglement tijdens de wedstrijd niet volgt en het niet haalbaar is voor een officieel om de naleving ervan te vragen, moeten atleten beseffen dat diskwalificatie kan volgen.

Het is een van de verantwoordelijkheden van de Hulpstarters en de Commissarissen (voor Loopwedstrijden op de Piste en buiten het Stadion) en de Juryleden (voor Kampproeven) om hierop waakzaam te zijn en elke duidelijke inbreuk te melden aan de bevoegde Scheidsrechter.

VERGUNNINGEN EN STARTNUMMERS

Om te mogen deelnemen aan gelijk welke wedstrijd moet een atleet aangesloten bij de Vlaamse Atletiekliga of LBFA over een geldig startnummer beschikken. Het startnummer geldt als vergunning.

Elke vergunning vervalt jaarlijks op 31 oktober. Tijdens alle wedstrijden zijn de atleten verplicht het startnummer duidelijk zichtbaar te dragen.

De wijze waarop dit nummer vastgehecht wordt (veiligheidsspelden, velcro, elastiek, ...) is vrij.

Het startnummer dient te worden gedragen:

- (a) Bij alle loopnummers en aflossingen (alle atleten) op de BORST;
- (b) Bij alle kampnummers naar keuze van de atleet hetzij op de BORST of de RUG;
- (c) Bij internationale meetings, kampioenschappen en Flanders Cup wedstrijden mogen de Organisatoren de atleten verplichten twee startnummers te dragen behalve bij hoog-, polsstok-, ver- en hinkstapspringen (Art. 5.7-11);
- (d) Bij elektronische tijdopneming kunnen de atleten verplicht worden een bijkomend nummer te dragen op een door de Organisatoren aan te duiden plaats.

Het niet naleven van bovenvermelde richtlijnen geeft aanleiding tot het weigeren of diskwalificeren van de betrokken atleet.

6 Hulp aan Atleten

Medisch Onderzoek en Hulp

- 6.1 Medisch onderzoek, behandeling en/of kinésithérapie mogen uitgevoerd worden, hetzij in de wedstrijdzone zelf door de officiële medische staf aangeduid door de Organisatoren en herkenbaar door armbanden, vesten of gelijkaardige onderscheidende kleding, hetzij in de daartoe aangeduide zones voor medische behandeling buiten de wedstrijdzone door geaccrediteerd medisch personeel van de ploegen, voor dit doel goedgekeurd door de Medisch of Technisch Afgevaardigde(n). In geen van beide gevallen mag de tussenkomst aanleiding geven tot het vertragen van het wedstrijdverloop of wijziging in de beurtvolgorde van de atleet. Elke verzorging of bijstand van gelijk welke andere persoon, hetzij vlak voor de wedstrijd eens de atleten de oproepkamer verlaten hebben, hetzij tijdens de wedstrijd wordt beschouwd als verboden hulp.

Noot: Het wedstrijdterrein, dat normaal ook afgebakend wordt door een gematerialiseerde afsluiting, wordt voor dit doel gedefinieerd als de zone waar de wedstrijd doorgaat en waarvan de toegang beperkt wordt tot de deelnemende atleten en het gemachtigde personeel volgens de ter zake geldende voorschriften en reglementen.

- 6.2 Iedere atleet die tijdens een proef raadgevingen geeft of krijgt binnen de wedstrijdplaats (ook volgens Artikels 17.14, 17.15.4, 54.10.8 en 55.8.8 van de Technische Reglementen) moet door de Scheidsrechter gewaarschuwd worden en verwittigd dat hij bij enige herhaling gediskwalificeerd wordt voor deze proef.

Noot: In gevallen vermeld in Artikels 6.3.1 of 6.3.6 van de Technische Reglementen kan gediskwalificeerd worden zonder waarschuwing.

Niet Toegelaten Hulp

- 6.3 In het kader van dit Artikel worden de volgende voorbeelden beschouwd als hulp en zijn daarom niet toegelaten:

- 6.3.1 Het aangeven van het wedstrijdtempo door personen die niet deelnemen aan dezelfde wedstrijd, door gedubbelde atleten of atleten

die op het punt staan gedubbeld te worden, of door gelijk welk soort technische apparatuur (andere dan deze die door Artikel 6.4.4 van de Technische Reglementen wordt toegelaten).

- 6.3.2 Het bezit of gebruik van videorecorder, radio, CD-speler, Walkie-Talkie, mobiele telefoon of gelijkaardige toestellen in de wedstrijdzone.
- 6.3.3 Uitgezonderd voor schoenen conform Artikel 5 van de Technische Reglementen is het aanwenden van elke technologie of schikking die de gebruiker voordeel verschaft dat hij zonder deze middelen vermeld in of toegelaten door de Reglementen niet zou hebben, verboden.
- 6.3.4 Het gebruik van om het even welk mechanisch hulpmiddel, behalve door een atleet met een beperking zoals dit goedgekeurd of toegelaten wordt in overeenstemming met de Voorschriften voor Mechanische Hulpmiddelen.

Zie eveneens de Voorschriften voor Mechanische Hulpmiddelen in het “Reglementenboek Boek C Competitie” afzonderlijk gepubliceerd op de website van WA

- 6.3.5 Het geven van raad of andere hulp die niet behoort of gevraagd wordt door zijn specifieke rol tijdens de wedstrijd op dat ogenblik, door een wedstrijdofficiël (zoals trainersadvies, het aangeven van de afzetplaats bij Horizontale Sprongen, behalve om een ongeldige poging aan te duiden, tijden of afstandsverschillen tijdens loopwedstrijden, enz.).
- 6.3.6 Het ontvangen van fysieke ondersteuning (andere dan om te helpen weer rechtop te staan) van een andere atleet die ertoe bijdraagt om een beweging in voorwaartse richting in de looprichting te maken.

Toegelaten Hulp

- 6.4 Voor de toepassing van dit Artikel wordt wat volgt niet aanzien als verboden hulp en daarom toegelaten:
 - 6.4.1 Communicatie tussen de atleet en zijn trainer die zich buiten het wedstrijdterrein bevindt.

Teneinde deze communicatie te vergemakkelijken en zonder dat dit het verloop van de wedstrijd hindert, zou buiten het wedstrijdterrein bij elke Kampproef een plaats voorzien moeten worden voor de trainers van de atleten.

Noot: trainers en andere personen die voor het overige voldoen aan Artikel 54.10 en 55.8 van de Technische Reglementen mogen communiceren met hun atleet/atleten.

- 6.4.2 Medisch(e) onderzoek/behandeling en/of kinésithérapie volgens Artikel 6.1 van de Technische Reglementen om een atleet toe te laten (verder) deel te nemen eens hij in de wedstrijdzone is.
- 6.4.3 Elke vorm van persoonlijke voorzorgsmaatregel (b.v. verband, kleefband, gordel, steunverband, polsverkoeler, ademhalings-hulpmiddel, enz.) voor bescherming en/of medische doeleinden. De Scheidsrechter, in samenwerking met de Medisch Afgevaardigde, heeft het recht om alle gevallen na te kijken als hij dit wenselijk acht. (Zie ook Artikel 32.4 en 32.5 van de Technische Reglementen.)
- 6.4.4 Hartslagmeters, snelheidsmeters, stappentellers of gelijkaardige toestellen, vooropgesteld dat dergelijke toestellen niet kunnen gebruikt worden om te communiceren met enig andere persoon.
- 6.4.5 Het bekijken door atleten die deelnemen aan Kampproeven van beelden van (een) voorafgaande poging(en) die namens hen opgenomen werden door personen buiten het wedstrijdterrein (zie Noot bij Artikel 6.1 van de Technische Reglementen). Het opnametoestel noch de opnamen zelf mogen op het wedstrijdterrein gebracht worden voorbij de onmiddellijke omgeving waar degene die de beelden aanbiedt zich bevindt. Teneinde een beter zicht op de beelden te hebben, mag de atleet het opnametoestel vasthouden terwijl hij overlegt met de personen die de beelden gemaakt hebben.
- 6.4.6 Petten, handschoenen, schoenen, kledingstukken aan de atleten bezorgd aan officiële posten of op enige manier goedgekeurd door de bevoegde Scheidsrechter.
- 6.4.7 Fysieke ondersteuning krijgen door een officieel of door een andere door de organisatoren aangeduide persoon om rechtop te komen of om medische bijstand te ontvangen.
- 6.4.8 Elektronische lichten of soortgelijke toepassingen om de voortgang van de tijd weer te geven tijdens een loopwedstrijd, ook als die voortgang het tempo van een record aangeeft.

Artikel 6 van de Technische Reglementen is in de laatste jaren het voorwerp geweest van voortdurende verandering om een afspiegeling te zijn van de manier waarop atletiek beoefend wordt, om de rol van de trainers te eerbiedigen, om vernieuwingen en nieuwe producten te beheren, enz. World Athletics zal blijven inspelen op nieuwe producten en trends zodra ze gemeengoed worden tijdens proeven en competities.

Wijzigingen van deze artikels zijn bedoeld om de deelname van de atleten aan de competitie zo gemakkelijk mogelijk te maken en om onnodige conflicten tussen atleten/trainers en officiële te beperken. Elk van deze Artikels moet in deze optiek geïnterpreteerd worden terwijl er steeds moet voor gezorgd worden dat de competitie op een faire manier verloopt voor iedereen.

Artikel 6.3.5 van de Technische Reglementen maakt het hoe dan ook duidelijk dat de officiëlen geen enkele atleet zouden mogen helpen bovenop wat hun functie vereist – en vermeldt in het bijzonder als een voorbeeld dat officiëlen geen details mogen verstrekken over de plaats van de afzet bij springproeven, tenzij met het doel het punt van “impact” bij een foute sprong bij horizontale sprongen aan te wijzen.

7. Verwittigingen en Diskwalificatie

Deelname met een Gedegen Inspanning (Bona Fide Participation), Onsportief en Onbetamelijk Gedrag

7.1 Atleten en aflossingsploegen moeten een gedegen inspanning leveren wanneer ze deelnemen aan atletiekwedstrijden en mogen zich niet onsportief of onbetamelijk gedragen. Elke atleet of aflossingsploeg die zich niet aan dit Reglement houdt, kan daarvoor een waarschuwing krijgen of worden gediskwalificeerd.

De toepasselijke Scheidsrechter heeft de bevoegdheid om iedere atleet of aflossingsploeg die zich schuldig maakt aan het overtreden van dit Artikel of van Artikel 6.1 Noot (ii), (iii) of (iv) van de Competitiereglementen of van Artikels 6, 16.5, 17.14, 17.15.4, 25.5, 25.19, 54.7.6, 54.10.8 of 55.8.8 van de Technische Reglementen een waarschuwing te geven of uit te sluiten van de wedstrijd. Waarschuwingen en uitsluitingen zullen genoteerd worden op de uitslagkaart en gecommuniceerd worden naar de Wedstrijdsecretaris en de andere scheidsrechters.

Bij disciplinaire aangelegenheden heeft de Scheidsrechter van de Oproepkamer de bevoegdheid vanaf het Opwarmingsterrein tot aan het wedstrijdterrein. In alle andere gevallen heeft de Scheidsrechter verantwoordelijk voor de proef waaraan de atleet deelneemt of -nam de bevoegdheid.

De toepasselijke Scheidsrechter (indien dit haalbaar is, na overleg met de Competitiedirecteur) kan elke andere persoon die zich onsportief of op een onbetamelijke manier gedraagt of die een atleet hulp verleent die niet door de Reglementen toegelaten is een waarschuwing geven of van het wedstrijdterrein verwijderen (of van een andere zone die in verband staat met de wedstrijd, daarbij inbegrepen het Opwarmingsterrein, de Oproepkamer en de voorziene plaatsen voor de trainers).

Noot (i): De Scheidsrechter kan, waar de omstandigheden dit rechtvaardigen, een atleet of aflossingsploeg uitsluiten zonder eerst een waarschuwing gegeven te hebben (Zie ook de Noot bij Artikel 6.2 van de Technische Reglementen).

Noot (ii): Voor proeven buiten het stadion geeft de Scheidsrechter voor Loop- en Snelwandelwedstrijden, wanneer het enigszins haalbaar is (bijv. volgens Artikel 6, 54.10 of 55.8 van de Technische Reglementen), een verwittiging voorafgaand aan een diskwalificatie. Wanneer de beslissing van de Scheidsrechter betwist wordt, is Artikel 8 van de Technische Reglementen van toepassing.

Noot (iii): Wanneer een atleet of aflossingsploeg volgens dit Reglement uitgesloten wordt van de wedstrijd en als de Scheidsrechter er zich van bewust is dat er al een gele kaart gegeven werd, toont deze best een tweede gele kaart, onmiddellijk gevolgd door een rode kaart.

Noot (iv): Wanneer een gele kaart getoond wordt en de Scheidsrechter er zich niet bewust van is dat er al voorafgaand een gele kaart gegeven was, zal dit, zodra het bekend is, dezelfde gevolgen hebben alsof ze samen met een rode kaart gegeven werd. De betrokken Scheidsrechter moet dan onmiddellijk actie ondernemen om de atleet of de aflossingsploeg of hun team van de uitsluiting op de hoogte te brengen.

De onderstaande belangrijke punten werden opgesteld als leidraad en om duidelijkheid te verschaffen met betrekking tot de manier waarop kaarten getoond en genoteerd worden.

a. Gele en rode kaarten kunnen gegeven worden hetzij om disciplinaire redenen (meestal verwijzend naar dit Artikel), hetzij voor bepaalde technische overtredingen die een disciplinair karakter hebben.

b. Terwijl het normaal is en over het algemeen verwacht wordt dat een gele kaart gegeven wordt voorafgaand aan een rode kaart, is het voorzien dat in gevallen van met name erg onsportief of onbetamelijk gedrag, of om niet met een gedegen inspanning deel te nemen direct een rode kaart kan gegeven worden. Het dient opgemerkt dat de atleet of de aflossingsploeg in elk geval de mogelijkheid heeft om tegen dergelijke beslissing beroep aan te tekenen bij de Jury van Beroep.

c. Er zijn ook enkele gevallen waar het niet praktisch is, of zelfs onlogisch om een gele kaart te geven. Bijvoorbeeld de Noot bij Artikel 6.2 van de Technische Reglementen laat specifiek toe om, waar het gerechtvaardigd is, onmiddellijk een rode kaart te geven in gevallen die onder Artikel 6.3.1 vallen, zoals het aangeven van tempo in loopproeven.

d. Een soortgelijke situatie kan ook ontstaan wanneer een Scheidsrechter een gele kaart geeft en de atleet of aflossingsploeg op dergelijk ongepaste manier reageert dat het gerechtvaardigd is daarop onmiddellijk een rode kaart te geven. Het is niet noodzakelijk om dit als twee volledig verschillende gevallen van ongepast gedrag op verschillende tijdstippen te beschouwen.

e. Wanneer het geval zich voordoet, zoals in Noot (iii), dat een Scheidsrechter er zich van bewust is dat de atleet of aflossingsploeg in kwestie tijdens de competitie reeds een gele kaart ontving en deze van plan is een rode kaart te geven, zou de Scheidsrechter eigenlijk eerst een gele kaart moeten tonen vooraleer de rode te geven. Wanneer de Scheidsrechter echter de tweede gele kaart niet toont, zal dit het geven van de rode kaart niet ongeldig maken.

f. In gevallen waar een Scheidsrechter zich niet bewust is van een vooraf gegeven gele kaart en deze alleen maar een gele kaart toont, moeten, zodra dit bekend wordt, de aangewezen stappen ondernomen worden om de atleet zo snel mogelijk te

diskwalificeren. Gewoonlijk gebeurt dit door de Scheidsrechter, die de atleet rechtstreeks of via diens team informeert.

g. In het geval van aflossingsproeven gelden kaarten die door één of meer leden van de aflossingsploeg tijdens eender welke ronde van de proef ontvangen werden voor de ganse aflossingsploeg. Daarom geldt dat als één atleet twee gele kaarten, of twee verschillende atleten elk één kaart ontvingen tijdens om het even welke ronde van de desbetreffende proef, de aflossingsploeg zal beschouwd worden alsof ze een rode kaart kreeg en daarom gediskwalificeerd worden.

Diskwalificatie als gevolg van een overtreding van een Technisch Reglement (behalve voor Artikel 7.1 van de Technische Reglementen)

7.2 Indien een atleet tijdens een proef wordt gediskwalificeerd tengevolge van een inbreuk op de Technische Reglementen van World Athletics (behalve onder Artikel 7.1 van de Technische Reglementen) wordt elke tot het tijdstip van diskwalificatie verwezenlijkte prestatie in dezelfde ronde van deze proef ongeldig verklaard. Nochtans blijven prestaties verwezenlijkt in een voorafgaande ronde van deze proef, andere voorafgaande proeven of voorafgaande individuele proeven van een Meerkamp geldig. Zo'n diskwalificatie voor een proef verhindert de atleet niet om aan alle volgende proeven van die competitie deel te nemen.

Diskwalificatie ten gevolge van uitsluiting volgens Artikel 7.1 van de Technische Reglementen

7.3 Als een atleet uitgesloten wordt volgens Artikel 7.1 van de Technische Reglementen wordt hij gediskwalificeerd voor deze proef. Als hij de tweede waarschuwing krijgt in een andere proef wordt hij alleen voor die tweede proef gediskwalificeerd. Elke tot het tijdstip van de diskwalificatie verwezenlijkte prestatie in dezelfde ronde van deze proef wordt ongeldig verklaard. Nochtans blijven prestaties verwezenlijkt in een voorafgaande ronde van deze proef, in andere voorafgaande proeven of tijdens voorafgaande individuele proeven van een Meerkamp geldig. Dergelijke diskwalificatie heeft tot gevolg dat de atleet uitgesloten wordt om deel te nemen aan alle verdere proeven of ronden van een proef tijdens die competitie (inbegrepen de individuele proeven van een Meerkamp, andere proeven waaraan hij gelijktijdig deelneemt en aflossingen).

7.4 Wanneer een aflossingsploeg uitgesloten wordt door toepassing van Artikel 7.1 van de Technische Reglementen, wordt ze voor deze proef gediskwalificeerd. Prestaties die behaald werden in een voorafgaande ronde van die proef blijven behouden. Als de diskwalificatie van de aflossingsploeg het gevolg was van het feit dat één of meerdere atleten zich zodanig gedroegen dat dit een diskwalificatie volgens Artikel 7.1 in een individuele proef tot gevolg zou hebben, is op die atleet of atleten Artikel 7.3 van toepassing. In andere gevallen verhindert dergelijke diskwalificatie geen enkele atleet van de aflossingsploeg om aan alle verdere proeven in deze competitie deel te nemen.

Wanneer echter het gedrag van één of meer dergelijke individuele atleten als ernstig genoeg wordt beschouwd, kan Artikel 7.1 van de Technische Reglementen op hen toegepast worden, met de toepasselijke gevolgen.

- 7.5 Wanneer de overtreding als ernstig beschouwd wordt, brengt de Competitiedirecteur de feiten ter kennis van de bevoegde inrichtende instantie voor bijkomende disciplinaire maatregelen.

Artikel 7.3 wordt ook toegepast op een atleet die zijn tweede verwittiging in de competitie tijdens de aflossingen opliep, of die een onmiddellijke uitsluiting kreeg tijdens de aflossingsproef die leidde tot de uitsluiting van de ploeg.

8. Protesten en Beroep

- 8.1 Protesten betreffende het recht van een atleet om aan een wedstrijd deel te nemen moeten ingediend worden voor de aanvang van de wedstrijd bij de Technisch Afgevaardigde(n). Tegen de beslissing van de Technisch Afgevaardigde(n) is beroep mogelijk bij de Jury van Beroep. Indien er voor aanvang van de wedstrijd geen bevredigende oplossing is, heeft de atleet het recht deel te nemen "onder protest" en moet de klacht overgemaakt worden aan het bevoegde bestuur.

- 8.2 Protesten betreffende het resultaat of het verloop van een proef moeten uiterlijk 30 minuten na de bekendmaking van het resultaat van die proef ingediend worden.

De Organisatoren van de wedstrijd zijn ervoor verantwoordelijk dat het tijdstip waarop alle resultaten bekend gemaakt worden, genoteerd wordt.

- 8.3 Elk protest moet onmiddellijk mondeling ingediend worden bij de Scheidsrechter, door een atleet of door iemand die namens hem optreedt of door een officiële vertegenwoordiger van een team. Deze persoon of dat team mag enkel een protest indienen als hij/zij deelneemt aan dezelfde ronde van de proef waarop het protest (of het erop volgend beroep) betrekking heeft (of deelneemt aan een competitie waar teams punten krijgen). Teneinde tot een billijke beslissing te komen, maakt de Scheidsrechter best gebruik van alle beschikbare gegevens die hij denkt nodig te hebben, met inbegrip van een film of foto gemaakt door een officieel videoapparaat, of eender welk voorhanden zijnde videomateriaal. De Scheidsrechter mag zelf beslissen over het protest of de aangelegenheid overmaken aan de Jury van Beroep. Indien de Scheidsrechter zelf beslist, is er beroep mogelijk bij de Jury van Beroep. Waar de Scheidsrechter niet bereikbaar of beschikbaar is, wordt het protest best via het Technisch Informatie Centrum aan hem overgemaakt.

Noot: Het World Athletics Fotofinish Jurylid, indien er een werd aangeduid, handelt inzake protesten over de aankomstvolgorde van de atleten best in naam van de Scheidsrechter voor Loopproeven en Snelwandelproeven.

- 8.4 In een Loop- of Snelwandelwedstrijd,

- 8.4.1 wanneer een atleet onmiddellijk mondeling protesteert tegen het feit dat hem een valse start aangerekend werd, kan de Scheidsrechter voor de Starts (of indien er geen aangeduid werd, de bevoegde Scheidsrechter van de Loop- of Snelwandelwedstrijden), als hij ook maar enigszins twijfelt, de atleet laten deelnemen “onder protest” om de belangen van alle betrokkenen te vrijwaren. Deelname “onder protest” zou niet mogen toegelaten worden indien de valse start werd aangetoond door een door World Athletics gecertificeerd Startinformatiesysteem behalve wanneer de Scheidsrechter vaststelt dat de informatie van het systeem onmiskenbaar onjuist is. Wanneer een atleet toegelaten wordt om deel te nemen “onder protest”, wordt een rood/witte (in diagonale helften verdeelde) kaart voor de atleet opgehouden.
- 8.4.2 Een protest kan gebaseerd zijn op het verzuimen van de Starter om een valse start terug te schieten of om volgens Artikel 16.5 van de Technische Reglementen de start af te breken. Het protest kan enkel ingediend worden door een atleet die de wedstrijd met een gereede inspanning uitgelopen heeft of door iemand namens hem. Indien het protest gegrond is, moet elke atleet die de valse start veroorzaakt heeft, of wiens gedrag aanleiding gaf tot het afbreken van de start en die in overeenstemming met Artikels 16.5, 16.8 of 39.8.3 van de Technische Reglementen een waarschuwing kon krijgen of gediskwalificeerd worden, effectief een waarschuwing krijgen of gediskwalificeerd worden. Ongeacht er nu al dan niet een waarschuwing of diskwalificatie is, heeft de Scheidsrechter het recht om de loopwedstrijd of een deel ervan nietig te verklaren en hem later geheel of gedeeltelijk opnieuw te laten doorgaan als dit volgens zijn mening gerechtvaardigd is.

Noot: Het recht om protest in te dienen en beroep aan te tekenen volgens Artikel 8.4.2 van de Technische Reglementen geldt ongeacht er nu al dan niet een Start Informatie Systeem gebruikt wordt.

- 8.4.3 Wanneer een protest of een beroep gebaseerd is op de onterechte uitsluiting van een atleet van een proef ten gevolge van een valse start en dit aanvaard wordt na het beëindigen van de loopwedstrijd, dan krijgt de atleet best de kans om alleen te lopen om een tijd neer te zetten voor die loopwedstrijd en vervolgens, indien dit nog haalbaar is, toegelaten te worden tot de volgende ronden. Geen enkele atleet zou mogen toegelaten worden tot de volgende ronde zonder aan alle ronden deelgenomen te hebben, tenzij de Scheidsrechter of de Jury van Beroep anders beslissen, rekening houdend met de specifieke omstandigheden van het geval, b.v. wanneer er te weinig tijd is tot de volgende ronde of de afstand van de wedstrijd.

Noot: Dit Artikel kan ook toegepast worden door de Scheidsrechter of de Jury van Beroep in andere omstandigheden waar dit als terecht beschouwd wordt (zie Artikel 17.1 van de Technische Reglementen).

- 8.4.4 Wanneer een protest ingediend wordt namens een atleet of een ploeg die de loopwedstrijd niet beëindigde, moet de Scheidsrechter zich er eerst van vergewissen of de atleet of ploeg niet gediskwalificeerd werd of zou worden voor een overtreding van de Reglementen die geen verband houdt met de kwestie waarover het protest gaat. Als dit het geval is, moet het protest verworpen worden.

Wanneer de Scheidsrechter voor de Starts een beslissing neemt over een onmiddellijk ingediend mondeling protest door een atleet die een valse start aangerekend krijgt, moet hij alle beschikbare gegevens in overweging nemen en wanneer er ook maar enige twijfel mogelijk is dat het protest van de atleet terecht is, laat hij de atleet best toe om deel te nemen onder protest. Na de loopwedstrijd moet de Scheidsrechter een definitieve beslissing nemen, beslissing die kan gevolgd worden door een klacht bij de Jury van Beroep. De Scheidsrechter mag de atleet onder normale omstandigheden niet toestaan te lopen onder protest als de valse start gedetecteerd werd door een Start Informatie Systeem dat degelijk blijkt te werken of in gevallen waar het heel duidelijk is door visuele waarneming dat de atleet een valse start beging en er geen geldige reden is om de klacht te aanvaarden. Het wordt evenwel algemeen erkend dat, wanneer de reactietijd dicht bij de toelaatbare waarde ligt, eender welke beweging moeilijk zichtbaar is. Wanneer in dit geval naar de mening van de Scheidsrechter voor de Starts verdere studie van de technische bewijsstukken nodig is, kan deze beslissen de atleet te laten lopen “onder protest” om de rechten van alle betrokkenen te vrijwaren.

Deze Reglementen zijn niet alleen van toepassing waar een Starter verzuimde een valse start terug te schieten, maar ook waar een Starter verzuimde om een start op een juiste manier “af te breken”. In beide gevallen moet de Scheidsrechter alle in het specifieke geval betrokken factoren in overweging nemen en beslissen of de wedstrijd (of een deel ervan) moet herlopen worden.

Twee voorbeelden van extreme situaties: het is niet logisch of noodzakelijk om een Marathon te laten herlopen waarbij een atleet die aankomt verantwoordelijk was voor een niet teruggeschoten valse start. Maar hetzelfde geldt waarschijnlijk niet voor een sprint waar een atleet verantwoordelijk was voor een niet teruggeschoten valse start, omdat dit mogelijk de start en de daaropvolgende wedstrijd van andere atleten kan beïnvloeden hebben.

Anderzijds, wanneer het bijvoorbeeld in een voorronde, of misschien meer nog in een loopwedstrijd binnen een Meerkamp duidelijk was dat slechts één of enkele atleten benadeeld werden door het niet terugschieten van een valse start of het afbreken van een start, kan de Scheidsrechter beslissen dat enkel die atleten de kans gegeven wordt om te herlopen – en wanneer dit het geval is, onder welke voorwaarden.

Artikel 8.4.3 van de Technische Reglementen gaat over de situatie waarin een atleet onterecht een valse start aangerekend kreeg en uitgesloten werd van deelname aan een loopwedstrijd.

- 8.5 Wanneer een atleet in een Kampproef, onmiddellijk na een als mislukt beoordeelde poging, mondeling protesteert tegen deze beslissing, kan de Scheidsrechter van de kampproef, als hij maar enigszins twijfelt, deze poging laten opmeten en optekenen om de belangen van alle betrokkenen te vrijwaren.

Als het protest betrekking heeft op:

8.5.1 Een poging binnen de eerste drie beurten in een horizontale Kampproef waar meer dan acht atleten deelnemen en als de atleet alleen maar mag deelnemen aan de finale beurten als het protest of het daaropvolgende beroep wordt aanvaard; of

8.5.2 In een verticale Kampproef en als de atleet alleen maar mag deelnemen op een hogere hoogte als het protest of het daaropvolgende beroep wordt aanvaard;

mag de Scheidsrechter, als hij ook maar enigszins twijfelt, de atleet toestaan om verder deel te nemen “onder protest” om de rechten van alle betrokkenen te vrijwaren.

In gevallen waar de Scheidsrechter er zeker van is dat de beslissing van de Juryleden correct is, in het bijzonder op basis van zijn eigen waarneming of door van de Video-Scheidsrechter verkregen advies, mag het de atleet niet toegestaan worden de wedstrijd verder te zetten.

Maar bij het afwegen om al dan niet opdracht te geven tot het opmeten van een poging die het onderwerp uitmaakt van een onmiddellijk mondeling protest, mag de Scheidsrechter:

- a. dit niet doen in gevallen waar er een duidelijke inbreuk op de Reglementen was, bijvoorbeeld als er bij het verspringen een duidelijke door de atleet in kwestie gemaakte afdruk in de plasticine is of bij een werpproef waar het tuig duidelijk buiten de sector neerkwam;
- b. dit altijd doen (en wel onmiddellijk om de wedstrijd niet op te houden) in gevallen waar er ook maar enige twijfel is.

De juiste uitvoering van dit Artikel houdt in dat het Jurylid met de piek of het meetprisma altijd het punt van de landing merkt (uitgezonderd bij werpproeven waar het tuig duidelijk buiten de sector neerkwam) zelfs als hij een rode vlag ziet. Los van de mogelijkheid dat de atleet een onmiddellijk mondeling protest kan indienen, is het ook mogelijk dat het Jurylid met de vlag foutief of per ongeluk de verkeerde vlag omhoogstak.

- 8.6 De betwiste prestatie van de atleet en elke andere door hem “onder protest” geleverde prestatie wordt slechts geldig indien de daaropvolgende beslissing van de Scheidsrechter dit bevestigt of een beroep bij de Jury van Beroep werd ingediend en aanvaard.

Waar in Kampproeven als gevolg van het feit dat een atleet “onder protest” deelneemt een andere atleet toelating krijgt verder deel te nemen waar hij dit anders niet had mogen doen, blijven de prestaties en eventuele resultaten van deze laatste geldig, onafgezien het onmiddellijk ingediende mondelinge protest van de atleet die “onder protest” deelneemt aanvaard wordt of niet.

Artikel 8.6 van de Technische Reglementen geldt voor alle proeven, niet enkel de Kampproeven.

8.7 Een beroep bij de Jury van Beroep moet ingediend worden binnen de 30 minuten die volgen op:

8.7.1 de officiële mededeling van het gewijzigde resultaat na de beslissing van de Scheidsrechter; of

8.7.2 de kennisgeving aan de personen die protest indienden, wanneer aan de uitslag niets wordt veranderd.

Het beroep moet schriftelijk ingediend worden, ondertekend door de atleet, door iemand die namens hem optreedt of door een officiële afgevaardigde van een team. Er moet een waarborg van USD 100 of de tegenwaarde hiervan betaald worden. De waarborg wordt niet terugbetaald als het beroep als ongegrond wordt beschouwd. Een atleet of team mag enkel beroep aantekenen als hij/zij deelneemt aan dezelfde ronde van de proef waarop het betrekking heeft (of deelneemt aan een competitie waar teams punten krijgen).

Noot: De bevoegde Scheidsrechter moet, na zijn beslissing i.v.m. het protest, onmiddellijk het TIC inlichten over het tijdstip van de beslissing. Indien de Scheidsrechter in de onmogelijkheid verkeert zijn beslissing mondeling mee te delen aan het/de betrokken team(s) of atleet/atleten is het officiële tijdstip van de mededeling dat van het uithangen aan het TIC van het aangepaste resultaat of van de beslissing.

8.8 De Jury van Beroep moet alle betrokken personen raadplegen, met inbegrip van de bevoegde Scheidsrechter (behalve wanneer zijn beslissing door de Jury van Beroep volledig gehandhaafd wordt). Indien de Jury van Beroep twijfelt, mag zij elk ander geldig bewijsmateriaal in beschouwing nemen. Indien zulk bewijsmateriaal, ook van film of video, geen uitsluitel geeft, blijft de beslissing van de Scheidsrechter of de Chef-Jury Snelwandelrechter gehandhaafd.

8.9 De Jury van Beroep mag een beslissing herzien indien nieuw en sluitend materiaal aangebracht wordt, mits de nieuwe beslissing nog toepasbaar is. Normaal gesproken mag een dergelijk terugkomen op een beslissing slechts tot aan de Podiumceremonie voor de bewuste proef, tenzij het inrichtende bestuur beslist dat de omstandigheden het anders rechtvaardigen.

Onder bepaalde omstandigheden kunnen Juryleden (Artikel 19.2 van de Competitiereglementen), de Scheidsrechter (Artikel 18.6 van de Competitiereglementen) en de Jury van Beroep (Artikel 8.9 van de Technische

Reglementen) elk terugkomen op een door hen gemaakte beslissing - als dit nog toepasbaar is en haalbaar om te doen.

- 8.10 Beslissingen aangaande punten die niet gedekt worden door de Reglementen moeten nadien meegedeeld worden door de Voorzitter van de Jury van Beroep aan de Chief Executive Officer van World Athletics.
- 8.11 De beslissing van de Jury van Beroep (of de beslissing van de Scheidsrechter bij afwezigheid van een Jury van Beroep of als er geen beroep werd aangetekend bij de Jury van Beroep) blijft definitief. Er is geen recht op verder beroep, ook niet bij het Sport Arbitrage Hof (CAS).

De punten T.R. 8.1. tem T.R. 8.6. behoren tot het protestgedeelte van dit artikel en worden onmiddellijk ter plaatse behandeld door de Scheidsrechter van de proef of door de Starter waarop het protest betrekking heeft.

De punten T.R. 8.7. tem T.R. 8.11. behoren tot het beroepgedeelte van dit artikel en worden onmiddellijk behandeld door de op voorhand aangeduide Jury van Beroep of in een later stadium door een door de VCJ of NCO samengestelde Jury van Beroep. Een waarborg van 100 EUR dient betaald te worden voor het inspannen van een beroepsprocedure. Deze waarborg wordt terugbetaald indien de indiener in het gelijk gesteld wordt.

T.R. 8.1 “Technisch afgevaardigde” dient hier gelezen te worden als “Competitiedirecteur” of als “Wedstrijdleader”.

T.R. 8.3 “Scheidsrechter” dient hier gelezen te worden als “Scheidsrechter van de betrokken proef/wedstrijd” of bij afwezigheid van een Scheidsrechter op de betrokken proef/wedstrijd als “Chef jury van de betrokken proef/wedstrijd” of “Starter van het loopnummer”.

“Technisch Informatie Centrum” dient hier gelezen te worden als “Wedstrijdsecretariaat”.

T.R. 8.4 “Scheidsrechter start” dient hier bij afwezigheid van een Scheidsrechter start gelezen te worden als “Scheidsrechter van de loopnummers” of bij afwezigheid van de “Scheidsrechter van de loopnummers” als “Starter van het loopnummer”.

De “Scheidsrechter” en de “bevoegde Scheidsrechter van de Loop- of Snelwandelwedstrijden” dient hier gelezen te worden als “Scheidsrechter loopnummers”.

T.R. 8.5 “Scheidsrechter van de kampproef” dient hier gelezen te worden als “Scheidsrechter van de betrokken proef/wedstrijd” of bij afwezigheid van de Scheidsrechter van de betrokken proef als “Chef jury van de betrokken proef/wedstrijd”.

T.R. 8.6 “Scheidsrechter” dient hier gelezen te worden als “Scheidsrechter van de loopnummers” of “Scheidsrechter van de betrokken proef/wedstrijd” of bij afwezigheid van een Scheidsrechter op de betrokken proef/wedstrijd als “Chef jury van de betrokken proef/wedstrijd”.

T.R. 8.7 Indien er geen “Jury van Beroep” van minimum 3 personen vermeld staat op de convocatie¹ van de wedstrijd, kan ter plaatse nooit een “Jury van Beroep” aangeduid worden.

¹ De VCJ/NCO zal voorstellen een jury van beroep op te nemen op de convocatie voor specifieke wedstrijden. Zonder limitatief te zijn betreft het hier alle WA wedstrijden vanaf het niveau Challenger + alle Belgische en Vlaamse Kampioenschappen level 1.

Indien geen “Jury van Beroep” aangeduid is, moet de “Competitiedirecteur” of “Wedstrijdleider” of in zijn afwezigheid de “Scheidsrechter loopnummers” of de “Scheidsrechter van de betrokken proef /Chef jury van de betrokken proef”, indien er beroep aangetekend wordt tegen de beslissing van de “Scheidsrechter loopnummers/Scheidsrechter/Chef jury van de betrokken proef”, voor het einde van de eerstvolgende werkdag, de schriftelijke klacht plus de waarborg van 100 EUR doorsturen naar de Vlaamse Commissie van Juryleden of de Nationale Commissie van Officiëlen (naargelang de aard van de wedstrijd).

De VCJ of NCO zal optreden als Jury van Beroep of een Jury van Beroep aanduiden.

T.R. 8.8 Raadplegen dient hier gelezen te worden als “in overweging nemen van alle door de betrokken personen aangebrachte elementen”. Een mondelinge hoorzitting van de betrokken personen is enkel nodig indien deze personen hier specifiek een verzoek toe richten aan de VCJ/NCO binnen de 48 uur na het indienen van het beroep.

T.R. 8.10 “Chief Executive Officer van World Athletics” dient hier gelezen te worden als “Voorzitter van B.A./Atletiek Vlaanderen”.

9. Gemengde Wedstrijden

9.1 Universele competities, zoals aflossingen of andere ploegenwedstrijden waarin mannen en vrouwen samen deelnemen of wedstrijdproeven waarbij mannen en vrouwen deelnemen voor één enkel klassement, zijn toegelaten overeenkomstig de toepasselijke voorschriften van het bevoegde bestuur.

9.2 Behalve zoals bepaald in Artikel 9.1 van de Technische Reglementen is gemengde deelname van mannen en vrouwen aan dezelfde proef normaal verboden voor alle wedstrijden die volledig plaatsgrijpen binnen een stadion.

Nochtans kan het onderstaande toegelaten worden, uitgezonderd voor de wedstrijden onder paragrafen 1.(a), (b), (c) en 2.(c), (d) van de definitie van World Ranking Competities. In wedstrijden onder paragrafen 1.(e), (d) en 2.(c), (d), (e) van de definitie van World Ranking Competities kunnen deze wedstrijden altijd toegelaten worden voor Kampproeven en voor proeven onder Artikel 9.2.1 van de Technische Reglementen als een speciale toelating werd gegeven door de bevoegde Continentale Associatie:

9.2.1 gemengde wedstrijden in een stadion voor loopwedstrijden van 5000m of langer, maar deze zijn enkel toegelaten als er onvoldoende atleten van één of beide geslachten zijn om het houden van afzonderlijke wedstrijden te rechtvaardigen. In de uitslag moet het geslacht van elke atleet vermeld worden. Deze loopwedstrijden mogen in geen enkel geval gehouden worden om atleten van het ene geslacht toe te laten het tempo aan te geven voor atleten van het andere geslacht of ze te helpen.

6 of minder deelnemers van eenzelfde geslacht wordt beschouwd als “onvoldoende” aantal.

- 9.2.2 Kampproeven voor mannen en vrouwen mogen gelijktijdig doorgaan op één of meerdere kampplaatsen. Er moeten afzonderlijke deelnemerslijsten gebruikt worden en uitslagen opgemaakt voor elk geslacht. Elke beurtroonde van dergelijke proef mag doorgaan door of alle atleten van het ene geslacht op de roepen en daarna de anderen, of ze afwisselend op te roepen. Voor de toepassing van Artikel 25.17 van de Technische Reglementen moeten alle atleten beschouwd worden als zijnde van hetzelfde geslacht. Waar Verticale Sprongen doorgaan op één kampplaats, moeten Artikels 26 tot 28 van de Technische Reglementen strikt toegepast worden, ook wat betreft het blijven verhogen van de lat volgens de op voorhand afgesproken verhogingen voor de ganse wedstrijd.

De bedoeling van Artikel 9.2.1 van de Technische Reglementen is om het verloop van loopproeven van 5000m en langer te vergemakkelijken, wanneer kleine aantallen atleten van één of beide geslachten ingeschreven zijn en in het geval van langere wedstrijden (d.w.z. een Snelwandelwedstrijd op de piste van 10 000m of langer), waar beperkingen bij het opstellen van een tijdschema het moeilijk maken om afzonderlijke wedstrijden te programmeren, deze samen te laten doorgaan. De bedoeling van dit Artikel is niet om de mogelijkheid voor vrouwen te creëren om in wedstrijden tegen mannen te kunnen uitkomen om zo potentieel betere voorwaarden voor prestaties te verkrijgen.

Voor alle duidelijkheid, gemengde wedstrijden in Kampproeven en in wedstrijden van 5000 m of langer zijn:

- a. toegelaten in alle nationale competities, enkel onderworpen aan de reglementen van de toepasselijke federatie. (Er is geen bijkomende toelating van een Continentale Associatie vereist);
- b. toegelaten in wedstrijden gehouden onder paragrafen 2.(d) van de definitie van World Ranking Competities als ze specifiek toegelaten werden door de bevoegde Continentale Associatie;
- c. niet toegelaten in wedstrijden gehouden onder paragrafen 1 en 2.(a), (b), (c), (e) van de definitie van World Ranking Competities tenzij voor Kampproeven in het geval de toepasselijke voorschriften voor de competitie dit zo voorzien.

Er zijn eveneens beperkingen bij de erkenning van Wereldrecords voor gemengde wedstrijden – zie Artikels 31.1 (met betrekking tot loopwedstrijden op de piste van 5000m en langer) en 32 (met betrekking tot wegwedstrijden voor vrouwen) van de Competitiereglementen. Artikel 32 van de Competitiereglementen voorziet in een richtlijn over hoe een loopwedstrijd enkel voor vrouwen kan tot stand gebracht worden (en zo toe te laten om een record voor enkel vrouwen te vestigen) in een situatie waar zowel mannen als vrouwen deelnemen of zouden kunnen deelnemen.

(Zie ook Artikels 25.2 en 25.3 van de Competitiereglementen)

Gemengde deelname van hetzelfde geslacht

Masters mogen samen deelnemen met Senioren.

Atleten van eender welke categorie mogen deelnemen in een andere categorie van hetzelfde geslacht wanneer voor de loopwedstrijd, waarvoor zij inschreven, niet méér dan 6 atleten ingeschreven zijn en op voorwaarde dat hetzelfde nummer in de andere categorie op het programma voorkomt.

Bij horde- en steeplewedstrijden mogen categorieën samengevoegd worden als de totale afstand, de afstand tussen de horden en de hoogten ervan dezelfde zijn. Indien bij hordewedstrijden de tussenafstand dezelfde en de hoogten verschillend zijn, moet er een baan opengelaten worden tussen de verschillende hoogten.

Mannen U20 (junioren) lopen bij horden steeds op eigen hoogte behalve tijdens wedstrijden “Alle Categorieën”.

Bij kampproeven mogen verschillende categorieën worden samengevoegd zowel bij de wedstrijdaanvraag als voor de aanvang van de wedstrijden (voor de werpproeven dient er wel met hetzelfde gewicht gegooid te worden behalve voor de U20 (Junioren) en Senioren mannen, maar de Mannen U20 (Junioren) gooien met werptuigen voor Senioren tijdens wedstrijden aangevraagd onder “Alle Categorieën”).

Behalve bij hoog- en polsstokspringen, zullen wanneer er meer dan 8 deelnemers zijn, de 8 deelnemers met de beste geldige prestatie per categorie recht hebben op de finale beurten. Wanneer er 8 of minder dan 8 deelnemers zijn per categorie hebben alle deelnemers recht op de finale beurten. Waar junioren en senioren samen voorzien zijn, worden zij als afzonderlijke categorieën gezien.

10. Opmetingsverslag en Opmetingen

- 10.1 De doeltreffendheid van de markeringen en installaties voor atletiekinstallaties onder Artikels 2, 11.2, 11.3 en 41 van de Technische Reglementen moeten gecontroleerd worden door een voldoende gekwalificeerde opmeter die gepaste certificaten vergezeld van controlemetingen moet kunnen afleveren aan de bevoegde instanties en/of de eigenaar of gebruiker van de installatie. Hij moet met het oog op deze verificatie volledige toegang krijgen tot alle stadionplannen en tekeningen en het laatste opmetingsverslag.
- 10.2 Bij Loopwedstrijden en Kampproeven op wedstrijden georganiseerd onder paragrafen 1.(a), (b), (c) en 2.(a), (b) van de definitie voor World Ranking Competities moeten alle opmetingen gebeuren met een gekalibreerde stalen meetband of meetlat of met technische meetapparatuur. De stalen meetband, meetlat of technische meetapparatuur moeten vervaardigd en gekalibreerd zijn volgens internationale normen. De juistheid van de tijdens de wedstrijd gebruikte meetapparatuur moet gecontroleerd zijn door een organisatie aangewezen en geaccrediteerd door het nationale instituut van het ijkwezen.

In wedstrijden, andere dan onder paragrafen 1.(a), (b), (c) en 2.(a), (b) van de definitie van World Ranking Competities mogen ook glasvezelmeetbanden gebruikt worden.

Noot: Betreffende het aanvaarden van Records, zie Artikel 31.17.1 van de Competitiereglementen.

11. Geldigheid van de Prestaties

11.1 Enkel Atletiekprestaties geleverd tijdens World Ranking Competities zijn geldig.

11.2 Prestaties in proeven die normaal binnen een stadion plaatsvinden, geleverd buiten traditionele atletiekvoorzieningen (zoals een tijdelijke voorziening op stadspaleizen, andere sportvoorzieningen, stranden, enz.) of op een tijdelijk in een stadion opgetrokken voorziening zijn enkel geldig en voor alle doeleinden erkend als ze voldoen aan alle hiernavolgende voorwaarden:

11.2.1 de bevoegde bestuurlijke instantie zoals voorzien in Artikel 1 van de Competitiereglementen heeft toelating verleend voor de wedstrijd;

11.2.2 een groep van gekwalificeerde Nationale Technische Officiëlen werd aangeduid en treedt op als officieel tijdens de wedstrijd;

11.2.3 waar dit van toepassing is, moeten installaties en werptuigen gebruikt worden die conform de Reglementen zijn; en

11.2.4 de wedstrijd gaat door op een wedstrijdzone of -voorziening die conform de reglementen is en waarvoor een opmeting gebeurde in overeenstemming met Artikel 10 van de Technische Reglementen voor de wedstrijd en waar mogelijk op de dag van de wedstrijd zelf.

Wanneer een competitie zoals beschreven in Artikel 11.2 van de Technische Reglementen gehouden wordt over meer dan een dag gebeurt de opmeting best op de dag van de eerste proef. In ieder geval mag, als de opmeter ervan kan overtuigd worden dat er geen verplaatsing van of wijziging aan de opgemeten uitrusting zal gebeuren, de opmeting tot twee dagen voorafgaand aan de dag van de eerste proef uitgevoerd worden.

11.3 Prestaties in proeven die plaatsvinden in een volledig of gedeeltelijk overdekte locatie waarvan de lengte of andere specificaties van de voorziening niet in overeenstemming zijn met de reglementen voor Short Trackwedstrijden zijn geldig en worden erkend alsof ze op een 400m Standaard Ovale Looppiste geleverd werden, als ze voldoen aan volgende voorwaarden:

11.3.1 de bevoegde bestuurlijke instantie zoals voorzien in Artikel 1 van de Competitiereglementen heeft toelating verleend voor de wedstrijd;

11.3.2 een groep van gekwalificeerde Nationale Technische Officiëlen werd aangeduid en treedt op als officieel tijdens de wedstrijd;

- 11.3.3 waar dit van toepassing is, moeten installaties en werptuigen gebruikt worden die conform de Reglementen zijn;
- 11.3.4 waar een ovale looppiste gebruikt wordt, moet de lengte meer bedragen dan 201,2m (220 yards), maar niet meer dan 400m; en;
- 11.3.5 de wedstrijd gaat door op een wedstrijdzone of -voorziening die conform de Reglementen is en waarvoor, als het om een tijdelijke installatie gaat, een opmeting gebeurde in overeenstemming met Artikel 10 van de Technische Reglementen.

Noot: De gangbare standaardformulieren voor de verslaggeving van gelijkvormigheid van de wedstrijdzone of -voorziening zijn beschikbaar bij World Athletics en kunnen gedownload worden van de World Athletics-website of het Wereldwijde Kalenderplatform, naarglang het geval.

Als een resultaat behaald werd op een voorziening die voldoet aan de reglementen, er geen voordeel uit gehaald werd en alle reglementen ter zake werden nageleefd, belet het feit dat dit gebeurde op een overdekte wedstrijdplaats niet dat het kan opgenomen worden op de lijst van dezelfde afstanden outdoor en gebruikt voor eender welk statistisch doel (bijvoorbeeld prestaties op overdekte 400m looppistes en sprintstroken). De huidige praktijk dat resultaten behaald op looppistes korter dan 200m als Short Trackprestatie beschouwd worden, verandert daardoor niet.

- 11.4 Prestaties geleverd in overeenstemming met deze Reglementen tijdens Kwalificatieronden, tijdens barrages bij Hoogspringen en Polsstokspringen, tijdens om het even welke proef of onderdeel van een proef die achteraf ongeldig verklaard werd door de toepassing van Artikel 18.7 van de Competitiereglementen, of Artikels 8.4.2, 17.1 of 25.20 van de Technische Reglementen, tijdens Snelwandelwedstrijden waar Artikel 54.7.3 van de Technische Reglementen werd toegepast en de atleet niet gediskwalificeerd werd of tijdens individuele proeven bij Meerkampwedstrijden, ongeacht de atleet al dan niet de volledige Meerkampcompetitie volbracht heeft, worden gewoonlijk als geldig beschouwd met het oog op statistieken, records, rangschikkingen en het behalen van minima.

World Athletics heeft uitzonderlijk bepaald dat, enkel met het doel om te bepalen of een atleet het minimum voor een Meerkampcompetitie heeft behaald:

“De voorwaarden moeten voor alle individuele proeven voldaan zijn, met die uitzondering dat, voor proeven waar de windsnelheid gemeten wordt, ten minste aan een van volgende voorwaarden voldaan wordt:

- a. De snelheid in elke individuele proef is niet hoger dan plus 4 meter per seconde.
- b. De gemiddelde snelheid (gebaseerd op de rekenkundige som van de windsnelheden opgemeten voor elke individuele proef gedeeld door het aantal van die proeven) is niet hoger dan plus 2 meter per seconde.”

12. Video opnames

Bij alle wedstrijden vermeld onder paragrafen 1.(a), (b) en (c) van de definitie van World Ranking Competities en telkens als het mogelijk is bij andere wedstrijden, moet een officiële video opname van alle proeven gemaakt worden ten behoeve van de Technisch Afgevaardigde(n). Deze zou toereikend moeten zijn om de rol van de Video-Scheidsrechter, indien er een aangeduid werd, te ondersteunen en in andere gevallen de juistheid van de prestaties evenals alle inbreuken tegen de Reglementen aan te tonen.

Specifieke informatie is te vinden in de Richtlijnen voor Video opname en Video-scheidsrechter, die kunnen gedownload worden van de World Athletics website.

De aanduiding van een Videoscheidsrechter op wedstrijden heeft op aanzienlijke wijze een invloed op het doelmatige toezicht op vele facetten van die wedstrijden waar voldoende beeldopname- en afspeelmateriaal beschikbaar is.

De Videoscheidsrechter is over het algemeen in staat proactief te handelen met betrekking tot de Loop- of Snelwandelproeven (b.v. de start, over de baanlijn aan de linkerkant lopen in een bocht, duwen, te vroeg de baan verlaten, aflossingen). Wanneer het aantal camera's en apparatuur voldoende is om een vergelijkbare rol te spelen voor sommige of alle Kampproeven, kan hij daar een soortgelijke rol spelen, maar gewoonlijk op een meer reactieve manier als de Scheidsrechter op het terrein verzoekt om verder onderzoek of het herbekijken van een specifiek voorval.

Bij de loop- of Snelwandelproeven observeert de Videoscheidsrechter de wedstrijden op één of meer schermen in de videokamer om daarna, hetzij gebaseerd op zijn eigen waarnemingen, hetzij na doorverwijzing van een Scheidsrechter of Chef-Commissaris in de wedstrijdzone, een of meerdere specifieke problemen te onderzoeken door herhalingen van om het even welk beschikbaar beeldmateriaal te bekijken. Als daaruit blijkt dat er een overtreding van de Reglementen was, moet hij de aangewezen beslissing nemen en dit meedelen aan de Scheidsrechter voor de Loop- en Snelwandelproeven en de Chef-Fotofinish. Op dezelfde manier moet, als een Commissaris of een Scheidsrechter op de piste een mogelijke overtreding gemeld heeft, dit door de Videoscheidsrechter gecontroleerd worden en het aangewezen advies gegeven worden en een beslissing genomen.

Bovendien worden officiële videobeelden net zoals in het verleden verder gebruikt om te helpen bij de behandeling van protesten bij de Scheidsrechter en klachten bij de Jury van Beroep.

Het wordt algemeen gebruikelijk dat ervaren bedrijven een bestaande dienstverlening voor wedstrijden aanbieden, eerder dan dat Organisatoren er zelf een opzetten. Hoe dan ook kunnen beide mogelijkheden gebruikt worden.

13. Puntenverdeling

In een wedstrijd waarin het resultaat bepaald wordt door een puntensysteem, moet de puntenverdeling vooraf aanvaard worden door al de deelnemende Federaties of teams, tenzij ze vermeld is in de toe te passen wedstrijdvoorschriften.

DEEL II – LOOPWEDSTRIJDEN OP DE PISTE

Artikels 17.1, 17.6 (behalve onder Artikels 54.12 en 55.9), 17.14, 18.2, 19 en 21.1 van de Technische Reglementen zijn ook van toepassing op Deel VI, VII en VIII van de Technische Reglementen.

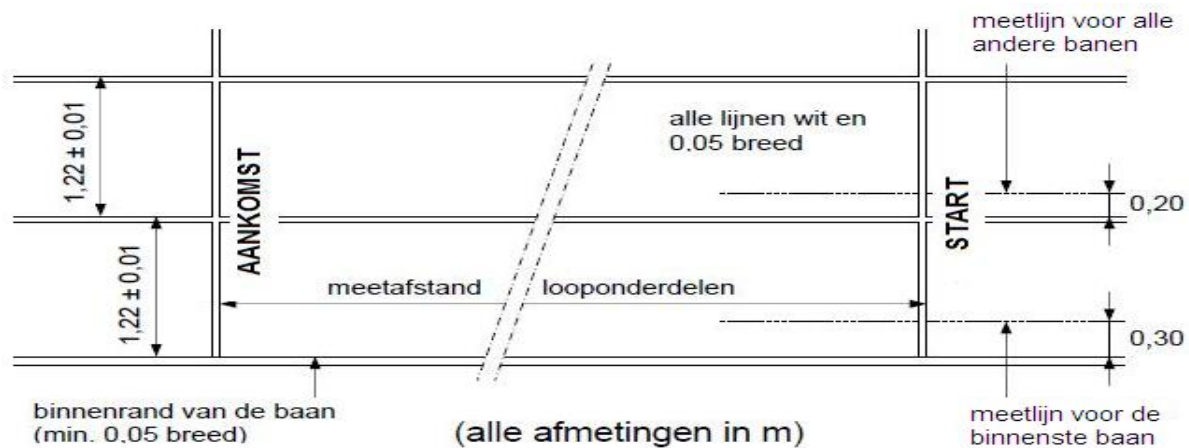
14. Baanafmetingen

- 14.1 De lengte van een standaard atletiekpiste bedraagt 400m (“400m Standaard Ovale Looppiste”). De atletiekpiste bestaat uit twee evenwijdige rechte stukken en twee bochten met gelijke straal. De binnenkant van de atletiekpiste moet afgezet zijn met een verhoogde witte boord uit geschikt materiaal, met een hoogte van 50mm tot 65mm en een breedte van 50mm tot 250mm. De boord in de twee rechte stukken mag weggelaten zijn en vervangen door een witte lijn van 50mm.

Als een deel van de boord in een bocht tijdelijk verwijderd moet worden voor een Kampproef, moet zijn plaats op het oppervlak eronder aangegeven worden door een witte lijn van 50mm breed en door kegels of vlaggen (minimale hoogte 0,15m) geplaatst op de witte lijn en maximaal op 4m afstand van elkaar (2m voor het gedeelte van de bocht voor een omlegging voor de steeple aan de binnenzijde van de atletiekpiste). Deze worden zo geplaatst dat de kant van de kegelbasis of vlaggenstok samenvalt met de zijkant van de witte lijn het dichtst bij de atletiekpiste. (De vlaggen moeten geplaatst worden onder een hoek van 60° ten opzichte van het terrein en zich verwijderend van de atletiekpiste.) Dit (evenals de optie voor een tijdelijke afboording) geldt eveneens voor het gedeelte van de bocht van de atletiekpiste bij steeple waar de lopers de hoofdbaan verlaten om de sloot te overschrijden of waar de atleten op de buitenste helft van de atletiekpiste lopen bij een start volgens Artikel 17.5.2 van de Technische Reglementen en eventueel in de rechte lijn op niet meer dan 10m afstand van elkaar.

Noot: Alle punten van de linkerkant van de binnenste baan waar de atletiekpiste overgaat van een bocht in een rechte lijn of van een rechte lijn in een bocht moeten aangeduid worden, in een onderscheidende kleur 50mm x 50mm op de witte lijn, door de landmeter en tijdens de wedstrijd moet op dergelijke punten een kegel geplaatst worden.

- 14.2 De atletiekpiste moet opgemeten worden op 0,30m van de binnenkant van de boord of, indien er geen boord is in een bocht (of de verlegging van de atletiekpiste voor de sloot van de steeplewedstrijd), op 0,20m van de lijn die de binnenkant van de baan aangeeft.



**Afbeelding TR14 – Afmetingen atletiekpiste
(zicht vanaf middenterrein)**

- 14.3 De afstand van de loopwedstrijd moet gemeten worden tussen de zijde van de startlijn het verst van de aankomst en de zijde van de aankomstlijn het dichtst bij de startlijn.
- 14.4 In alle loopwedstrijden tot en met 400m moet elke atleet beschikken over een afzonderlijke baan met een breedte van $1,22\text{m} \pm 0,01\text{m}$ waar de baanlijn aan de rechterkant deel van uitmaakt, afgebakend door witte lijnen van 50mm breed. Alle banen moeten dezelfde breedte hebben. De binnenbaan moet gemeten worden zoals in Artikel 14.2 van de Technische Reglementen, maar de overige banen moeten gemeten worden op 0,20m vanaf de buitenste rand van de lijnen.
- Noot: Voor alle atletiekpistes aangelegd voor 1 januari 2004 mag de maximum breedte van elke baan 1,25m bedragen. Hoe dan ook moet de baanbreedte aangepast worden in overeenstemming met dit Reglement als de topklaag volledig vervangen wordt.*
- 14.5 Voor wedstrijden onder paragrafen 1.(a), (b), (c) en 2.(a), (b) van de definitie van World Ranking Competities beschikt de atletiekpiste best over minimum acht banen.
- 14.6 De zijdelingse helling van de atletiekpiste naar de binnenrand mag niet meer bedragen dan 1/100 (1%) tenzij er omstandigheden zouden zijn die rechtvaardigen dat World Athletics een uitzondering toestaat, en de neerwaartse helling in de looprichting mag niet meer bedragen dan 1/1000 (0,1%) tussen eender welke startlijn en de aankomstlijn.
- 14.7 De volledige technische informatie betreffende constructie, schikking en belijning van de atletiekpistes werd opgenomen in het World Athletics-Handboek "Track and Field Facilities". Dit Artikel geeft de basisprincipes die moeten gevolgd worden.

Wanneer een deel van de boord tijdelijk verwijderd wordt, wordt dit best tot een minimum beperkt, op een adequate manier om de Kampproeven op een faire en efficiënte manier te kunnen laten doorgaan.

De kleuren die moeten gebruikt worden op de atletiekpiste zijn aangegeven op het Markeringsplan voor de Atletiekpiste in het World Athletics-Handboek "Track and Field Facilities".

15. Startblokken

- 15.1 Startblokken moeten gebruikt worden voor alle loopwedstrijden tot en met 400m (ook door de eerste atleet van de 4x200m, de Medley aflossing en de 4x400m) en mogen niet gebruikt worden voor gelijk welke andere loopwedstrijd. Zodra de startblokken opgesteld staan, mag geen enkel deel ervan de startlijn raken noch de zijlijnen van de baan overschrijden, met die uitzondering dat het achterste gedeelte voorbij de buitenste baanlijn mag uitsteken op voorwaarde dat dit geen belemmering vormt voor een andere atleet.
- 15.2 De startblokken moeten overeenstemmen met de volgende algemene specificaties:
- 15.2.1 De startblokken moeten bestaan uit twee voetsteunen waartegen de voeten van de atleet drukken bij de starthouding en die gemonteerd zijn op een onbuigzaam kader. Ze moeten van samenstelling volledig onbuigzaam zijn en geen oneerlijk voordeel verschaffen aan de atleet. Het kader mag in geen geval de voeten van de atleet belemmeren als die uit de blokken komen.
- 15.2.2 De voetsteunen moeten schuin aflopen om de starthouding van de atleet te vergemakkelijken en mogen hetzij vlak, hetzij licht hol zijn. Het oppervlak van de voetsteunen moet van dien aard zijn dat de pinnen van de schoenen van de atleet erin kunnen dringen, hetzij door gleuven of inkepingen in de bovenkant van de voetsteun, hetzij door de oppervlakte van de voetsteun te bekleden met een geschikt materiaal om het gebruik van spikes toe te laten.
- 15.2.3 De bevestiging van de voetsteunen op het kader mag verstelbaar zijn, maar mag geen beweging toelaten tijdens de eigenlijke start. In elk geval moeten de voetsteunen voorwaarts en achterwaarts kunnen versteld worden ten opzichte van elkaar. De voetsteunen moeten vastgezet kunnen worden met stevige klemmen of een blokkeermechanisme dat gemakkelijk en snel bediend kan worden door de atleet.
- 15.2.4 Ze moeten vastgezet worden op de atletiekpiste met behulp van een aantal pinnen of pennen, zodanig dat ze de minst mogelijke schade aan de atletiekpiste toebrengen. Deze moeten zo geplaatst zijn dat de startblokken gemakkelijk en vlug verwijderd kunnen worden. Het aantal, de dikte en de lengte van de pinnen of pennen is afhankelijk van de

aard van de atletiekpiste. De verankering mag geen enkele beweging toelaten bij de eigenlijke start.

- 15.2.5 Indien een atleet zijn eigen startblokken gebruikt, moeten ze beantwoorden aan deze Reglementen, maar zij mogen voor het overige van gelijk welke vorm zijn op voorwaarde dat ze geen andere atleten hinderen.

Bij de start van de 60 – 80 – 150 – 300m en de hordenummers kunnen de Pupillen en Miniemen kiezen voor één van de 3 volgende starthoudingen:

- a. gebruik van startblokken;*
- b. de 3-puntstarthouding (wenselijk indien geen startblokken worden gebruikt), t.t.z.: bij een 3-puntstarthouding moet één hand achter de startlijn steunen, de voeten staan ongeveer op de plaatsen waar ze zouden staan bij gebruik van een startblok. Bij het bevel “op uw plaatsen” zijn dus één hand en beide voeten en één knie op de grond zoals bij gebruik van een startblok (maar dan met één hand). Bij het bevel “klaar” komen de jeugd atleten met het bekken omhoog en verlaat de knie de grond, waarbij dus bij deze houding slechts één hand en beide voeten op de grond staan, zijnde de “3-puntstart”;*
- c. de rechtstaande starthouding. Zij moeten bijgevolg geen geknielde houding aannemen.*

De WMA laat de Masters toe te starten zonder startblokken.

Startblokken moeten door Masters niet verplicht gebruikt worden voor alle loopwedstrijden tot en met 400m (ook niet door de eerste atleet aan de 4x200m en de 4x400m) en mogen niet gebruikt worden voor enige andere loopwedstrijd. Bij de start van loopwedstrijden tot en met 400m moet een atleet de grond niet raken met de hand of handen. De 3-puntstarthouding is hier dus toegestaan. Dit WMA-reglement is alleen toegelaten tijdens Master-meetings, Master-interclubs en Master-kampioenschappen waar er geen andere categorieën deelnemen, alsook tijdens Open Meetings waar specifieke loopproeven voor Masters werden aangevraagd.

Tijdens proeven aangevraagd voor Jun/Sen of Alle Categorieën zijn Masters verplicht startblokken te gebruiken. Deze moeten dan volgens de WA-reglementen gebruikt worden, ook als op deze wedstrijden een reeks uitsluitend uit Masters bestaat.

- 15.3 In competities georganiseerd onder paragrafen 1.(a), (b), (c) en 2.(a), (b) van de definitie van World Ranking Competities en voor elke prestatie die voorgelegd wordt voor erkenning als Wereldrecord volgens Artikel 32 van de Competitiereglementen moeten de startblokken verbonden zijn met een Start Informatie Systeem, gecertificeerd door World Athletics. Dit systeem wordt ten stelligste aanbevolen voor andere wedstrijden.

Noot: Daarnaast mag tevens een automatisch terugroepsysteem gebruikt worden, mits het voldoet aan de Reglementen.

- 15.4 In wedstrijden onder paragrafen 1. en 2.(a), (b) van de definitie van World Ranking Competities moeten de atleten de startblokken van de Organisatoren gebruiken. In andere wedstrijden betwist op kunststof atletiekpistes mogen de Organisatoren de verplichting opleggen dat enkel de startblokken gebruikt worden die zij ter beschikking stellen.

Dit Artikel moet ook zodanig geïnterpreteerd worden dat:

- a. geen enkel deel van het kader of de voetsteunen een startlijn mag overschrijden
- b. enkel het kader (maar geen enkel deel van de voetsteun) mag uitsteken over de buitenste baanlijn op voorwaarde dat dit geen belemmering vormt. Dit weerspiegelt de al lang bestaande gewoonte van atleten om bij de start van wedstrijden in een bocht hun startblokken in een hoek op te stellen om de meest directe lijn te kunnen lopen na de start.

Het gebruik van lichten aan de start, alleen door dove of slechthorende atleten, is toegelaten en wordt niet beschouwd als verboden hulpmiddel. Het is evenwel de atleet of zijn team die verplicht is om dergelijke uitrusting te financieren en te leveren en ervoor te zorgen dat die aangesloten kan worden op het start informatie systeem dat gebruikt wordt, tenzij op een specifieke wedstrijd waar een aangestelde technische partner deze kan leveren.

16. De Start

- 16.1 De start van een loopwedstrijd wordt aangeduid door een witte lijn van 50mm breed. In alle loopwedstrijden die niet in banen gelopen worden, moet de startlijn gebogen zijn opdat alle atleten zouden starten van dezelfde afstand van de aankomstlijn. De startplaatsen voor alle loopwedstrijden van gelijk welke afstand worden genummerd van links naar rechts in de loopricting.

Noot (i): Bij loopwedstrijden die buiten het stadion starten mag de startlijn tot 0,30m breed zijn en van elke kleur die duidelijk afsteekt tegen het oppervlak van de startzone.

Noot (ii): De startlijn van de 1500m, of elke andere gebogen startlijn, mag verlengd worden tot voorbij de buitenste baan op voorwaarde dat daar hetzelfde kunststofoppervlak beschikbaar is.

Het wordt verwacht dat, om op een efficiënte manier de startprocedures te kunnen afwerken en bij grotere wedstrijden de deelnemers op een geschikte manier te kunnen voorstellen, de atleten zich opstellen met het gezicht in de loopricting.

16.2 In alle Wedstrijden, behalve deze hieronder genoemd, moeten de startbevelen van de Starter in zijn eigen taal, in het Engels of in het Frans gegeven worden.

16.2.1 Voor loopwedstrijden tot en met 400m (inbegrepen de 4x200m, de Medley aflossing zoals voorzien in Artikel 24.1 van de Technische Reglementen en de 4x400m) zijn de bevelen “Op uw plaatsen” en “Klaar”. (Engels: “On Your Marks” en “Set”.)

16.2.2 Voor loopwedstrijden langer dan 400m (uitgezonderd de 4x200m, de Medley aflossing en de 4x400m) is het startbevel “Op uw plaatsen”. (Engels: “On Your Marks”.)

16.2.3 In elke loopwedstrijd waar de Starter van oordeel is dat, volgens Artikel 16.5 van de Technische Reglementen, niet alles klaar is om de start verder te zetten nadat de atleten op hun plaatsen zitten of als hij om een andere reden de start afbreekt, is het bevel “Rechtstaan”.

Alle loopwedstrijden worden gewoonlijk gestart door het schot van het door de Starter omhooggehouden startpistool.

Noot: In wedstrijden onder paragrafen 1.(a), (b), (c), (d) en 2.(d) van de definitie van World Ranking Competities worden de startbevelen enkel in het Engels gegeven.

De Starter mag niet beginnen met de startprocedures vooraleer hij er zeker van is dat het desbetreffende fotofinish team en de Juryleden aan de aankomst, en in wedstrijden tot en met 200m de Bedienaar van de Windmeter, klaar zijn. De manier van communiceren tussen start- en aankomstzone varieert naargelang het niveau van de competitie. Bij wedstrijden georganiseerd onder paragrafen 1. en 2.(a), (b) van de definitie van World Ranking Competities en bij menig andere wedstrijd van hoog niveau is er stevast een dienstverlenend bedrijf verantwoordelijk voor de elektronische tijdopname en het Start Informatie Systeem. In dit geval zijn technici verantwoordelijk voor de communicatie. Bij andere wedstrijden wordt een verscheidenheid aan communicatiesystemen gebruikt, gaande van radio's en telefoons tot het gebruik van vlaggen en knipperlichten.

16.3 Bij loopwedstrijden tot en met 400m (inbegrepen de eerste afstand van de 4x200m, de Medley aflossing en de 4x400m) zijn een geknielde start en het gebruik van startblokken verplicht. Na het bevel “Op uw plaatsen” moet de atleet de startlijn naderen en een positie volledig binnen de hem toegewezen baan en achter de startlijn innemen. Een atleet mag noch de startlijn, noch de grond er voorbij met zijn handen of voeten aanraken in de “Op uw plaatsen”-houding. Beide handen en tenminste één knie moeten in contact zijn met de grond en beide voeten in contact met de voetsteunen van de startblokken. Bij het bevel “Klaar” moet de atleet zich onmiddellijk oprichten tot zijn definitieve starthouding, terwijl hij het contact van zijn handen met de grond en van zijn voeten met de voetsteunen van de blokken aanhoudt. Nadat de Starter er zich van vergewist heeft dat alle atleten onbeweeglijk in de “Klaar”-houding zitten, vuurt hij zijn pistool af.

Bij alle wedstrijden met een gehurkte start heft de Starter, zodra de atleten onbeweeglijk in hun blokken zitten, zijn arm waarmee hij het pistool vasthoudt. Dan zegt hij "Klaar". Hij moet daarna wachten tot alle atleten onbeweeglijk zitten en dan het pistool afvuren.

De Starter mag zijn arm niet te snel omhoogsteken, vooral daar waar handtijden opgenomen worden. Het wordt hem aangeraden zijn arm slechts dan omhoog te steken als hij aanvoelt dat hij klaar is om het bevel "Klaar" te geven.

Er is geen regel die ons in staat stelt om de tijd te bepalen die verstrijkt tussen enerzijds de bevelen "Op uw plaatsen" en "Klaar" en anderzijds tussen het bevel "Klaar" en het pistoolschot. De Starter laat de atleten vertrekken eens ze zich allen onbeweeglijk in de correcte starthouding bevinden. Dit betekent dat hij voor bepaalde starts het pistool nogal snel zal moeten afvuren, maar dat hij in andere gevallen ook langer zal moeten wachten om er zeker van te zijn dat alle atleten zich onbeweeglijk in hun starthouding bevinden.

- 16.4 Bij loopwedstrijden langer dan 400m (met uitzondering van de 4x200m, de Medley aflossing en de 4x400m) moeten alle starts gebeuren vanuit een staande houding. Na het bevel "Op uw plaatsen" moet een atleet de startlijn naderen en een starthouding aannemen achter de startlijn (volledig binnen de hem toebedeelde baan bij loopwedstrijden die in banen gestart worden). Een atleet mag noch enig deel van de grond met zijn hand of handen aanraken, noch de startlijn of de grond er voorbij met zijn voeten als hij in de "Op uw plaatsen"-houding staat. Nadat de Starter er zich van vergewist heeft dat alle atleten onbeweeglijk in de correcte starthouding staan, vuurt hij zijn pistool af.
- 16.5 Bij het bevel "Op uw plaatsen" of "Klaar", naargelang het geval, moeten alle atleten onmiddellijk en zonder uitstel hun volledige en definitieve starthouding aannemen. Indien de Starter om gelijk welke reden er niet van overtuigd is dat alles in orde is om verder te gaan met de start nadat alle atleten zich in hun starthouding bevinden, geeft hij de atleten het bevel zich van hun startplaats te verwijderen en verzamelt de Hulpstarter hen opnieuw (zie ook Artikel 23 van de Competitiereglementen).

Waar een atleet naar het oordeel van de Starter,

- 16.5.1 na het bevel "Op uw plaatsen" of "Klaar" en vòòr het startschot de start afbreekt door bijvoorbeeld zijn hand op te steken of door recht te staan in het geval van een geknielde start, zonder geldige reden (die reden moet beoordeeld worden door de bevoegde Scheidsrechter); of
- 16.5.2 geen gevolg geeft aan de bevelen "Op uw plaatsen" of "Klaar", naargelang het geval, of zich niet onmiddellijk en zonder uitstel opstelt in zijn definitieve starthouding; of
- 16.5.3 na het bevel "Op uw plaatsen" of "Klaar" een andere atleet of atleten stoort door middel van geluid, beweging of op enige andere wijze en dit als gevolg zou hebben dat die atleet of atleten anders een valse start zouden veroorzaken;

moet de Starter de start onderbreken.

De Scheidsrechter mag de atleet een waarschuwing geven wegens onbehoorlijk gedrag (en diskwalificeren in geval van een tweede inbreuk op het Reglement tijdens dezelfde competitie) volgens Artikels 7.1 en 7.3 van de Technische Reglementen. Er moet dan geen groene kaart getoond worden. Wanneer echter geoordeeld wordt dat een externe reden de oorzaak was van het onderbreken van de start, of als de Scheidsrechter het niet eens is met de beslissing van de Starter, moet aan alle atleten een groene kaart getoond worden om aan te geven dat geen valse start veroorzaakt werd door één van de atleten.

De opdeling van de Artikels over de start in disciplinaire zaken (Artikel 16.5 van de Technische Reglementen) en valse starts (Artikels 16.7 en 16.8 van de Technische Reglementen) zorgt ervoor dat niet het hele deelnemersveld gestraft wordt voor de daden van één enkele atleet. Het is belangrijk, om de onaantastbaarheid van het intentie van deze opdeling te behouden, dat Starters en Scheidsrechters net zo vastberaden zijn in het toepassen van Artikel 16.5 van de Technische Reglementen als in het vaststellen van een valse start.

Dergelijk gedrag, hetzij opzettelijk of misschien onbedoeld door zenuwachtigheid, moet ervoor zorgen dat Artikel 16.5 van de Technische Reglementen toegepast wordt. Als de Starter echter van mening is dat het onopzettelijk was, is misschien de toepassing van Artikel 16.2.3 van de Technische Reglementen aangewezen.

Omgekeerd zullen er gevallen zijn waar een atleet het recht heeft om uitstel van de start te vragen om rechtmatige redenen. Het is daarom uiterst belangrijk dat de Scheidsrechter voor de Starts (in het bijzonder) aandacht besteedt aan de omgeving en de omstandigheden in de nabijheid van de start, vooral met betrekking tot factoren waarvan de Starter zich mogelijks niet bewust is omdat hij zich concentreert op zijn eigen voorbereiding van de start en/of omdat hij een hoofdtelefoon draagt.

In al deze gevallen moeten Starter en Scheidsrechter op een billijke en efficiënte manier handelen en hun beslissingen duidelijk kenbaar maken. Waar nodig kunnen de redenen voor de beslissing megedeeld worden aan de atleten in de wedstrijd en indien mogelijk of wenselijk ook aan de omroepers, televisieploeg, enz. via het communicatienet.

In alle gevallen waarbij een gele of rode kaart gegeven werd, wordt geen groene kaart getoond.

Valse Start

16.6 Wanneer een door World Athletics goedgekeurd Start Informatie Systeem gebruikt wordt, moet de Starter en/of een aangeduide Teruggroepstarter een hoofdtelefoon dragen die hem toelaat duidelijk het geluidssignaal te horen, voortgebracht door het systeem iedere keer dat dit een mogelijke valse start aangeeft (d.w.z. als de reactietijd kleiner is dan 0,100 seconde). Zodra de Starter en/of aangeduide Teruggroepstarter het signaal hoort en met het pistool

het startschot werd gegeven, moet hij de atleten terugroepen en moet hij zich onmiddellijk vergewissen van de reactietijden en van om het even welke andere beschikbare informatie van het Start Informatie Systeem om te zien, zo er al zijn, welke atleet/atleten verantwoordelijk is/zijn voor de valse start.

Noot: Wanneer een door World Athletics goedgekeurd Start Informatie Systeem gebruikt wordt, moet het bewijs geleverd door dit apparaat als hulpmiddel gebruikt worden door de bevoegde officiëlen om tot een juiste beslissing te komen.

16.7 Nadat hij zijn volledige en definitieve starthouding aangenomen heeft, mag een atleet zijn startbeweging niet beginnen vooraleer hij het startschot gehoord heeft. Als hij dit volgens de Starter (en rekening houdend met Artikel 22.6 van de Competitiereglementen) eerder doet, is dat een valse start. Het begin van de start wordt als volgt gedefinieerd:

16.7.1 in het geval van een geknielde start als elke beweging van een atleet die inhoudt of als gevolg heeft dat één of beide voeten het contact met de voetsteun(en) van het startblok verliest of één of beide handen het contact met de grond; en

16.7.2 in het geval van een rechtopstaande start als elke beweging die als gevolg heeft dat één of beide voeten het contact met de grond verliest.

Als de Starter vaststelt dat een atleet voorafgaand aan het startschot een beweging begon die hij niet stopte en die doorliep tot in het begin van zijn start, moet dit ook als een valse start beschouwd worden.

Noot (i): Elke andere beweging van een atleet wordt niet beschouwd als het begin van de start. Deze gevallen kunnen, als ze zich voordoen, aanleiding geven tot een disciplinaire waarschuwing of diskwalificatie.

Noot (ii): Aangezien atleten die hun loopwedstrijd rechtopstaand starten meer geneigd zijn hun evenwicht te verliezen, moet de start als “onstabiel” (onstandvastig) beschouwd worden als dergelijke beweging onvrijwillig gebeurt. Wanneer een atleet over de lijn geduwd of gedrongen wordt, mag hij daarvoor niet bestraft worden. Elke atleet die dergelijke verstoring veroorzaakt, kan onderworpen worden aan een disciplinaire waarschuwing of diskwalificatie.

Over het algemeen mag geen valse start aangerekend worden als de atleet het contact met de grond of met de voetsteunen niet verbroken heeft. Als een atleet bijvoorbeeld zijn heupen naar boven beweegt, maar ze vervolgens weer naar beneden beweegt en op geen enkel ogenblik zijn handen het contact verloren met de grond of zijn voeten met de voetsteunen, mag dit geen valse start tot gevolg hebben. Het kan een reden zijn om de atleet een waarschuwing te geven (of te diskwalificeren wanneer hij voorafgaand een waarschuwing kreeg) wegens ongepast gedrag volgens Artikel 16.5 van de Technische Reglementen.

In het geval van een “rollende start” echter, waar de Starter (of Terugroepstarter) van mening is dat een atleet effectief anticipeerde op de start met een soort van continue

beweging, zelfs als hij zijn handen of voeten niet bewoog voor het startschot, zou de wedstrijd moeten teruggeschoten worden. Dit kan gebeuren door een Starter of Terugroepstarter, maar het is de Starter die zich in de beste situatie bevindt om dergelijke gevallen te beoordelen, aangezien hij de enige is die weet waar zijn vinger zich op de trekker bevond toen de atleet zijn beweging begon. In deze gevallen waar de Starter er zeker van is dat de beweging van de atleet begon voor het afvuren van het pistool, moet een valse start aangerekend worden.

In overeenstemming met Noot (ii) zouden Starters en Terugroepstarters moeten vermijden overijverig te zijn in de toepassing van Artikel 16.7 van de Technische Reglementen bij loopproeven vertrekkend uit een staande startpositie. Zulke gevallen zijn zeldzaam en gebeuren gewoonlijk per ongeluk omdat het gemakkelijker is om het evenwicht te verliezen bij een tweepunt start. Het is niet de bedoeling dat iemand hiervoor onrechtmatig bestraft wordt.

Wanneer dergelijke beweging als accidenteel beschouwd werd, worden Starters en Scheidsrechters aangemoedigd om in de eerste plaats de start als “onstabiel” te beschouwen en verder te gaan volgens Artikel 16.2.3 van de Technische Reglementen. Als dit echter herhaaldelijk gebeurt tijdens dezelfde loopproef kan dit de Starter en/of de Scheidsrechter het recht geven ofwel de valse start procedures ofwel de disciplinaire procedures toe te passen, naargelang wat het beste past bij de situatie.

16.8 Behalve bij Meerkampen wordt elke atleet die verantwoordelijk is voor een valse start gediskwalificeerd door de Starter.

Voor Meerkampen zie Artikel 39.8.3 van de Technische Reglementen.

Noot: In de praktijk is het zo dat, wanneer één of meerdere atleten een valse start maken, anderen geneigd zijn te volgen en strikt genomen maakt iedere atleet die dit doet een valse start. De Starter zou dan best enkel die atleet of atleten waarschuwen of uitsluiten die volgens hem verantwoordelijk waren voor de valse start. Dit kan resulteren in de waarschuwing of diskwalificatie van meer dan één atleet. Als de valse start niet aan een atleet te wijten is, wordt geen waarschuwing gegeven en wordt een groene kaart aan alle atleten getoond.

Wanneer er reeksen en finales gelopen worden (ook volgens het kader bij TR20.1) en een atleet veroorzaakt een valse start, wordt hij gediskwalificeerd en kan hij niet deelnemen aan de finale.

16.9 Bij een valse start gaan de Hulpstarters als volgt te werk:

Behalve bij Meerkampen wordt/worden de atleet/atleten verantwoordelijk voor de valse start gediskwalificeerd en hem/hen een rood en zwarte (in diagonale helften verdeelde) kaart voorgehouden.

Bij Meerkampen, in het geval van een eerste valse start, moet/moeten de atleet/atleten verantwoordelijk voor de valse start een waarschuwing krijgen door hem/hen een geel en zwarte (in diagonale helften verdeelde) kaart voor te houden. Tegelijkertijd worden alle andere atleten die aan de loopwedstrijd deelnemen, gewaarschuwd door hen de geel/zwarte kaart voor te houden, dit

door één of meerdere Hulpstarters. Zo worden zij in kennis gesteld van het feit dat iedereen die een volgende valse start veroorzaakt, gediskwalificeerd wordt. Bij volgende valse starts wordt/worden de atleet/atleten verantwoordelijk voor de valse start gediskwalificeerd en de rood/zwarte kaart voorgehouden.

Als er baanaanduidingsblokken gebruikt worden die daarop voorzien zijn, verdient het aanbeveling om, telkens als er een kaart aan de atleet/atleten getoond wordt, dit ook aan te duiden op het/de baanaanduidingsblok/baanaanduidingsblokken.

Het verdient aanbeveling dat de diagonaal in helften verdeelde kaarten een A5-formaat hebben en dubbelzijdig zijn. Merk op dat de overeenkomende aanduiding op de baanaanduidingsblokken geel en rood mogen blijven zoals voorheen, dit om onnodige uitgaven te vermijden voor het aanpassen van bestaande uitrusting.

16.10 Indien de Starter of een Terugroepstarter meent dat de start onregelmatig was, moet hij de atleten terugroepen door een schot of door het activeren van een passend hoorbaar signaal.

De verwijzing naar een faire start slaat niet alleen op gevallen van valse starts. Dit Artikel moet ook gezien worden als zijnde van toepassing op andere situaties, zoals het wegslijpen van blokken, een vreemd object dat in de weg staat van één of meerdere atleten bij de start, enz.

PUP MIN

Atleten van deze leeftijdsgroepen worden uitgesloten nadat ze zelf twee valse starts veroorzaakten in een individuele wedstrijd, drie valse starts in een meerkamp.

MASTERS

In iedere loopwedstrijd wordt iedere atleet die een valse start veroorzaakt gewaarschuwd. Indien hij/zij zelf verantwoordelijk is voor een tweede valse start in dezelfde loopwedstrijd wordt hij/zij uitgesloten. Dit is tevens van toepassing voor de meerkampen.

Dit WMA-reglement is alleen van toepassing tijdens Master-meetings, Master-interclubs en Master-kampioenschappen waar er geen andere categorieën deelnemen, alsook tijdens Open Meetings waar specifieke loopproeven voor Masters werden aangevraagd.

Tijdens proeven aangevraagd voor Jun/Sen of Alle Categorieën zijn de WA-reglementen van toepassing, ook als op deze wedstrijden een reeks uitsluitend uit Masters bestaat

17 De Loopwedstrijd

Hinderen

17.1 Wanneer een atleet geduwd of gehinderd wordt tijdens een wedstrijd en zijn voortgang daardoor belemmerd wordt:

17.1.1 als het duwen of hinderen onopzettelijk gebeurde of veroorzaakt werd door iets anders dan een atleet, kan de Scheidsrechter, als hij meent dat een atleet (of zijn ploeg) daardoor ernstig gehinderd werd de opdracht geven, in overeenstemming met Artikel 18.7 van de Competitiereglementen of Artikel 8.4 van de Technische Reglementen, de wedstrijd (door één, sommige of alle atleten) te laten herlopen of de atleet (of ploeg) die gehinderd werd in een volgende ronde van de wedstrijd te laten deelnemen;

17.1.2 als een andere atleet door de Scheidsrechter verantwoordelijk wordt bevonden voor het duwen of hinderen, kan deze atleet (of zijn ploeg) gediskwalificeerd worden voor deze wedstrijd. Als de Scheidsrechter meent dat een atleet (of zijn ploeg) ernstig gehinderd werd, kan hij de wedstrijd in overeenstemming met Artikel 18.7 van de Competitiereglementen of Artikel 8.4 van de Technische Reglementen laten herlopen (door één, sommige of alle atleten) zonder de gediskwalificeerde atleet/atleten (of ploeg) of kan hij elke atleet (of zijn ploeg) die nadeel ondervond (behalve de atleet of ploeg die gediskwalificeerd werd), laten lopen in een volgende ronde van de wedstrijd.

Noot: In gevallen die als voldoende ernstig beschouwd worden, kunnen tevens Artikels 7.2 en 7.3 van de Technische Reglementen toegepast worden.

In beide gevallen onder Artikels 17.1.1 en 17.1.2 van de Technische Reglementen moet dergelijke atleet (of zijn ploeg) normaal de wedstrijd met een redelijke inspanning hebben uitgelopen.

Duwen moet begrepen worden als fysiek contact, één of meerdere keren, met een andere atleet of atleten dat een onsportief voordeel oplevert of hen, of er uit voortvloeiend een andere atleet of atleten, letsel of nadeel bezorgt.

17.2 In alle loopwedstrijden:

17.2.1 waar minstens één bocht gelopen wordt, wordt linksom gelopen. De banen worden genummerd van links naar rechts, met baan 1 aan de binnenkant.

17.2.2 waar enkel in de rechte baan gelopen wordt, mag naargelang de aanwezige omstandigheden, zowel gelopen worden met het middenterrein aan de linker- als de rechterkant.

17.2.3 waar er (gedurende de ganse wedstrijd of een deel ervan) in banen gelopen wordt, moet elke atleet van start tot aankomst in de hem toegewezen baan lopen en tijdens het lopen in een bocht mag hij niet op of over de lijn aan de linkerzijde stappen of lopen, of in het geval van de binnenbaan, op of over de boord of lijn die de rand aan de binnenkant van de looppiste aangeeft.

17.2.4 waar er (gedurende de ganse wedstrijd of een deel ervan) niet in banen gelopen wordt, mag een atleet in de bocht, aan de buitenste helft van de looppiste volgens Artikel 17.5.2 van de Technische Reglementen, of op om het even welk gebogen deel van de omlegging voor de sloot bij steeplewedstrijden niet stappen of lopen op of over de boord of lijn die de binnenkant van de toepasselijke rand (van de binnenkant van de looppiste, van de buitenste helft van de looppiste of van om het even welk gebogen deel van de omlegging naar de sloot bij steeplewedstrijden) aangeeft.

Lijnvertreding

17.3 In alle wedstrijden, als de Scheidsrechter ervan overtuigd is na het verslag van een Commissaris, een Jurylid of na raadpleging van enig ander middel dat de atleet Artikel 17.2.3 of 17.2.4 van de Technische Reglementen heeft overtreden, moet deze, of in het geval van een aflossingswedstrijd zijn ploeg, worden uitgesloten, tenzij deze

17.3.1 geduwd wordt of verplicht door een andere persoon of object uit zijn baan te stappen of op of over de boord of lijn te lopen die de binnenkant van de baan begrenst, of

17.3.2 buiten zijn baan stapt of loopt in de rechte lijn, in om het even welk recht gedeelte van de verlegging van de atletiekpiste naar de steepleloot of over de buitenlijn van zijn baan in de bocht; of

17.3.3 in alle wedstrijden die in banen gelopen worden de lijn aan de linkerkant, of de boord of lijn die de rand aanduidt van de binnenkant van de looppiste in een bocht slechts één maal raakt; of

17.3.4 in alle wedstrijden die (of eender welk deel van een wedstrijd dat) niet in banen worden (wordt) gelopen slechts één maal op of volledig over de boord of lijn trapt die de toepasselijke rand aanduidt (zoals gedefinieerd in Artikel 17.2.4 van de Technische Reglementen) in een bocht;

en daarbij wordt geen wezenlijk voordeel behaald en wordt geen andere atleet geduwd of gehinderd zodat zijn voortgang belemmerd wordt (zie Artikel 17.4 van de Technische Reglementen)..

In wedstrijdproeven over verschillende kwalificatieronden mag een overtreding zoals gedefinieerd in Artikels 17.3.3 en 17.3.4 van de Technische Reglementen slechts één keer begaan worden door een bepaalde atleet in alle ronden van

die wedstrijdproef zonder de diskwalificatie van die atleet tot gevolg te hebben. Een tweede overtreding, of ze nu begaan werd in dezelfde ronde of in een andere ronde van dezelfde proef, heeft de diskwalificatie van de atleet tot gevolg.

In het geval van Aflossingen heeft elke tweede pas (zoals beschreven in deze Artikels 17.3.3 en 17.3.4 van de Technische Reglementen) door een atleet die deel uitmaakt van die ploeg, ongeacht of het dezelfde atleet betreft of een andere, de diskwalificatie van de ploeg tot gevolg en dit ongeacht of het in dezelfde ronde voorvalt of in een andere ronde van dezelfde proef.

Voor de erkenning van records, zie Artikel 31.14.4 van de Competitiereglementen.

- 17.4 Wanneer door een atleet wezenlijk voordeel behaald werd door zijn plaats in de wedstrijd op om het even welke manier te verbeteren, met inbegrip van de uitzonderingen in Artikel 17.3 van de Technische Reglementen of door zichzelf uit een “ingesloten” positie in de loopwedstrijd te werken door op de boord te stappen of over de binnenrand van de loop piste op om het even welk punt, wordt de atleet (of aflossingsploeg) gediskwalificeerd.

Artikel 17.4 verbiedt specifiek de praktijk van een atleet die om zijn positie in de wedstrijd te verbeteren de binnenkant van de piste opzoekt (hetzij bewust of nadat hij geduwd of weggedrongen werd door een andere atleet) om uit een ingesloten positie te ontkomen door aan de binnenkant te blijven lopen tot de piste vrij is. Terwijl normaal gezien het lopen naast baan 1 buiten de piste in de rechte lijn (in tegenstelling tot dit te doen in de bocht) geen reden is tot verplichte diskwalificatie, heeft de Scheidsrechter nu de bevoegdheid om naar eigen goeddunken tot diskwalificatie over te gaan wanneer dit gebeurt en de atleet een voordeel behaalde, zelfs als de allereerste reden dat hij daar loopt het resultaat was van geduwd of weggedrongen te worden. In zulke gevallen moet de atleet onmiddellijk stappen ondernemen om terug op de piste te lopen zonder enig voordeel te zoeken of te winnen.

Bij een wedstrijd die in banen start en verder verloopt zonder het gebruik van banen slaan Artikels 17.2 en 17.3 van de Technische Reglementen naargelang het geval op het ene of het andere deel van de wedstrijd. Daarom is slechts één overtreding van Artikel 17.3.3 of 17.3.4 toegelaten. Een tweede overtreding in dezelfde loopwedstrijd heeft diskwalificatie als gevolg. Om te bepalen of de uitzondering in TR17.3.3 van toepassing is in die gevallen waar een deel van de schoen/voet zich ook links van de lijn bevindt, is het vereist dat ten minste een deel van de omtrek van de schoen/voet van de atleet de lijn raakt, dat wil zeggen dat er enig contact moet zijn met de lijn (van de aflijning van de omtrek van het desbetreffende deel van de schoen of voet) om deze uitzondering te kunnen toepassen. Als dit niet het geval is, geldt de uitzondering niet.

Alle lijnovertredingen worden best vastgelegd in het datasysteem van de wedstrijd en afgedrukt op de startlijsten en in de resultaten. (Zie Artikel 25.4 van de Competitiereglementen voor het te gebruiken symbool.)

De regel van het meenemen van de lijnovertreding naar een volgende ronde geldt enkel voor dezelfde wedstrijdproef en niet voor een wedstrijd over een andere afstand.

Bij Meerkampen wordt een atleet enkel gediskwalificeerd in het geval er meerdere overtredingen zijn tijdens dezelfde loopproef. De lijnovertreding wordt niet meegenomen naar volgende loopwedstrijden van die Meerkamp.

17.5 In wedstrijden onder paragraaf 1. en 2. van de definitie van World Ranking Competities en waar mogelijk in andere wedstrijden:

17.5.1 moet de 800m gelopen worden in banen tot aan de dichtstbijzijnde zijde van de zwenklijn waar de atleten hun respectievelijke baan mogen verlaten. Deze zwenklijn wordt aangeduid door een voorbij de eerste bocht over alle banen (behalve baan 1) getrokken gebogen lijn van 50mm breed. Om de atleten te helpen bij het herkennen van de zwenklijn worden kleine kegels, prisma's of andere gepaste merktekens, bij voorkeur in een andere kleur dan de baanlijnen en zwenklijn, geplaatst onmiddellijk vòòr de snijpunten van de baanlijnen en de zwenklijn.

Noot: In wedstrijden onder paragrafen 1.(e) en 2.(e) van de definitie van World Ranking Competities kunnen de deelnemende teams afspreken geen banen te gebruiken.

17.5.2 Wanneer er meer dan 12 atleten zijn voor een loopwedstrijd van 1000m, 2000m, 3000m (facultatief bij 3000m Steeple met de sloot aan de binnenzijde), 5000m of 10000m mogen zij in twee groepen verdeeld worden waarvan er één groep, met ongeveer 2/3 van de atleten, start aan de normale gebogen startlijn en de andere groep aan een afzonderlijke gebogen startlijn getrokken over de buitenste helft van de atletiekpiste. Deze laatste groep moet een volledige bocht in de buitenste helft van de atletiekpiste blijven lopen. Die buitenste helft moet aangeduid worden door kegels of vlaggen zoals beschreven in Artikel 14.1 van de Technische Reglementen.

De aparte booglijn wordt zodanig getrokken dat iedere atleet dezelfde afstand aflegt.

De zwenklijn voor de 800m duidt de plaats aan waar de atleten van de buitenste groep in de 2000m en de 10000m de atleten mogen vervoegen die aan de normale startlijn zijn vertrokken.

Bij een start in groepen in een 1000m, 3000m, (facultatief 3000m steeple met de sloot aan de binnenzijde) en de 5000m wordt op de atletiekpiste bij het begin van de rechte lijn naar de aankomst de zwenklijn aangeduid waar de atleten van de buitenste groep de atleten mogen vervoegen die aan de normale startlijn zijn vertrokken. De aanduiding mag een merkteken van 50mm x 50mm zijn, geplaatst op de lijn tussen de 4^{de} en 5^{de} baan (baan 3 en 4 voor een atletiekpiste met zes banen) waar direct vòòr een kegeltje of vlag is geplaatst waar de twee groepen samenkomen.

Wanneer een atleet dit Artikel niet naleeft, wordt hij, of in geval van aflossingen zijn ploeg, gediskwalificeerd.

De merktekens die gebruikt worden om de zwenklijn bij de 800m en toepasselijke aflossingswedstrijden aan te duiden, meten bij voorkeur 50mm x 50mm en zijn best niet hoger dan 0,15m.

Voor alle duidelijkheid, als bij toepassing van Artikel 25.4 van de Competitiereglementen het Artikelnummer moet vermeld worden volgens het welke een atleet gediskwalificeerd wordt:

- a. als een atleet op de lijn of aan de binnenzijde ervan trapt, vermeld naar gelang het geval, Artikel 17.2.3 of 17.2.4 van de Technische Reglementen;
- b. als een atleet naar binnen komt vòòr de zwenklijn of het merkteken voor een start in groepen, vermeld Artikel 17.5 van de Technische Reglementen.

De atletiekpiste verlaten

17.6 Een atleet die vrijwillig de atletiekpiste verlaat mag, tenzij dat gebeurt in overeenstemming met Artikel 24.6 van de Technische Reglementen, niet meer toegelaten worden verder deel te nemen aan de loopwedstrijd en moet in de uitslag genoteerd worden als niet aangekomen. Mocht de atleet toch proberen terug in de loopwedstrijd te komen, dan moet hij door de Scheidsrechter gediskwalificeerd worden.

Merktekens

17.7 Behalve zoals vermeld in Artikel 24.4 van de Technische Reglementen, als het gaat om aflossingen volledig of enkel het eerste deel in banen gelopen, mogen de atleten als hulpmiddel geen merktekens aanbrengen of voorwerpen plaatsen op of naast de atletiekpiste. De Juryleden geven aanwijzingen aan de betreffende atleet om merktekens of voorwerpen die niet aan dit Artikel voldoen aan te passen of te verwijderen. Als de atleet dit niet doet, moeten de Juryleden ze verwijderen.

Noot: Ernstige gevallen kunnen verder afgehandeld worden volgens Artikel 7.1 en 7.3 van de Technische Reglementen.

Windsnelheid

17.8 Alle windmeters moeten vervaardigd zijn en geijkt volgens internationale normen. De juistheid moet vastgesteld worden door een geaccrediteerd bevoegd organisme van het nationale ijkwezen.

- 17.9 In Internationale Wedstrijden onder paragrafen 1. en 2.(a), (b), (c), (e) van de definitie van World Ranking Competities en voor elke prestatie voorgelegd voor goedkeuring van een Wereldrecord moeten niet-mechanische windmeters gebruikt worden.

Een mechanische windmeter moet over een geschikte bescherming beschikken om de invloed van de zijwind te verminderen. Wanneer buizen gebruikt worden, heeft elk uiteinde naast het meetinstrument best een lengte van minstens tweemaal de diameter van de buis.

- 17.10 De Scheidsrechter voor de Loop- Snelwandelwedstrijden staat ervoor in dat de windmeter voor de Looppoeven naast baan 1, op 30m (50m en 60m loopwedstrijden) of op 50m (100m 110m en 200m loopwedstrijden) van de aankomst geplaatst wordt. De hoogte waarop de meting gebeurt moet $1,22\text{m} \pm 0,05\text{m}$ bedragen en hij mag niet verder dan 2m van de atletiekpiste geplaatst worden.
- 17.11 De windmeter mag automatisch en/of met afstandsbediening gestart en gestopt worden en de informatie mag direct naar de wedstrijdcomputer gestuurd worden.
- 17.12 De periode tijdens welke de windsnelheid moet gemeten worden, bedraagt vanaf het ogenblik dat de vlam/rook van het startpistool wordt opgemerkt voor:

	Seconden
50m	5
50m Horden	5
60m	5
60m Horden	5
100m	10
100m Horden	13
110m Horden	13

Voor de 80m Horden bedraagt deze periode 10 seconden

Bij een 200m-looppoeve, behalve voor wedstrijden op een 200m Standaard Ovale Looppiste, wordt de windsnelheid normaal gemeten gedurende 10 seconden te beginnen vanaf het ogenblik dat de eerste atleet in de rechte lijn komt.

- 17.13 De windmeter moet op meter per seconde worden afgelezen, afgerond op het hogere tiende meter/seconde, behalve als de tweede decimaal nul bedraagt, in de positieve richting (bv. Een aflezing van +2,03 meter per seconde moet genoteerd worden als +2,1. Een aflezing van -2,03 meter per seconde moet als -2,0 genoteerd worden). De digitale windmeters die een aflezing geven in tiende meter per seconde moeten op dergelijke wijze gefabriceerd zijn dat zij in overeenstemming zijn met dit Artikel.

Aanduiden van Tussentijden

17.14 De tussentijden en de officieuze tijd van de overwinnaar mogen officieel worden omgeroepen en/of op schermen getoond. Deze tijden mogen echter niet worden meegedeeld aan de atleten door personen die zich aan de binnenkant van het wedstrijdterrein bevinden, zonder voorafgaande toestemming van de bevoegde Scheidsrechter, die niet meer dan één enkele persoon de toelating mag geven of aanduiden om tijden door te geven op elk van maximaal twee afgesproken tijdregistratiepunten.

Atleten die tussentijden ontvangen op een andere manier die een overtreding inhoudt van dit Artikel worden verondersteld niet toegelaten hulp ontvangen te hebben en zijn onderhevig aan de bepalingen van Artikel 6.2 van de Technische Reglementen.

Noot: Het wedstrijdterrein, dat gewoonlijk ook afgebakend wordt met een gematerialiseerde afsluiting, wordt voor dit doel gedefinieerd als de zone waar de wedstrijd doorgaat en waarvan de toegang beperkt is tot de deelnemende atleten en het gemachtigde personeel volgens de ter zake geldende Reglementen en Voorschriften.

Drankbevoorrading/Bevochtigen met Sponsen

17.15 Drankbevoorrading/Bevochtigen met Sponsen gebeurt als volgt:

17.15.1 In Loop- en Snelwandelproeven van 5000m en meer op de atletiekpiste mogen de Organisatoren water en sponsen voorzien als de weersomstandigheden dit rechtvaardigen.

17.15.2 In Loop- en Snelwandelproeven van meer dan 10000m moeten verfrissingen, water- en sponsenposten ter beschikking gesteld worden. De verfrissingen mogen door de Organisatoren of door de atleet ter beschikking gesteld worden en moeten zodanig opgesteld worden dat ze gemakkelijk te bereiken zijn, of ze mogen door bevoegde personen in de handen van de atleten gegeven worden. De door de atleten ter beschikking gestelde verfrissingen moeten onder toezicht van door de Organisatoren aangestelde officiëlen geplaatst worden zodra ze door de atleten of hun vertegenwoordigers werden in bewaring gegeven. Deze officiëlen zien erop toe dat de verfrissingen op generlei wijze gewijzigd worden of dat er niet mee geknoeid wordt.

17.15.3 Een atleet mag steeds water of bevoorrading met de hand of bevestigd aan het lichaam dragen, op voorwaarde dat dit/die van bij de start gedragen werd of genomen of ontvangen aan een officiële bevoorradingspost.

17.15.4 Een atleet die verfrissingen of water ontvangt of neemt van een plaats buiten de officiële bevoorradingsposten, behalve waar deze verstrekt worden om medische redenen door of onder leiding van wedstrijdofficiëlen, of die de bevoorrading afneemt van een andere

atleet zou voor een eerste dergelijke overtreding door de Scheidsrechter verwittigd moeten worden, gewoonlijk door hem een gele kaart te tonen. Voor een tweede overtreding moet de Scheidsrechter de atleet diskwalificeren, normaal door hem een rode kaart te tonen. De atleet moet dan onmiddellijk de atletiekpiste verlaten.

Noot: Een atleet mag van een andere atleet verfrissingen, water of sponzen aannemen of doorgeven op voorwaarde dat deze werden meegedragen vanaf de start of genomen of ontvangen bij een officiële bevoorradingspost. Elke continue hulp op deze wijze van de ene atleet aan één of meerdere anderen zou echter kunnen beschouwd worden als onsportieve hulp waarvoor waarschuwingen en/of diskwalificaties zoals hierboven uiteengezet kunnen gegeven worden.

18. De Aankomst

- 18.1 De aankomst van een loopproef wordt aangeduid met een witte lijn van 50mm breed.

Noot: Bij wedstrijden die aankomen buiten het stadion mag de aankomstlijn tot 0,30m breed zijn en van gelijk welke kleur die duidelijk afsteekt tegen het oppervlak van de aankomstzone.

- 18.2 De atleten worden gerangschikt in de volgorde waarmee gelijk welk deel van hun lichaam (d.w.z. hun romp en niet het hoofd, de hals, de benen, de handen of de voeten) het verticale vlak bereikt van de dichtstbijzijnde kant van de aankomstlijn zoals hoger gedefinieerd.

- 18.3 In elke Loopproef die gelopen wordt op basis van de afgelegde afstand binnen een bepaalde tijd moet de Starter een revolverschot afvuren precies één minuut voor het einde van de loopproef om de atleten en Juryleden te waarschuwen dat de loopproef naar zijn einde loopt. De Starter moet op aangeven van de Chef-Tijdopnemer een nieuw revolverschot afvuren precies bij het verstrijken van de tijd om het einde van de loopproef aan te geven. Op het ogenblik van het afvuren van het revolverschot dat het einde van de loopproef aangeeft, moeten de daartoe aangeduide Juryleden een merkteken plaatsen op de juiste plaats waar elke atleet het laatste contact gehad heeft met de atletiekpiste op het ogenblik van of juist voor het afvuren van het revolverschot.

De bereikte afstand wordt gemeten tot op de laatste meter achter dit merkteken. Voor de start van de loopproef moet er per atleet minimum één jurylid aangeduid worden om de afgelegde afstand te merken.

Richtlijnen voor het organiseren van een Uurloop kunnen gedownload worden van de website van World Athletics.

19. Tijdopname en Fotofinish

19.1 Drie manieren van tijdopname worden als officieel erkend:

19.1.1 Handtijdopname;

19.1.2 Volautomatische Elektronische Tijdopname met een Fotofinishsysteem;

19.1.3 Tijdopname met een Transpondersysteem, enkel voor wedstrijden gehouden onder Artikels 54 (loopwedstrijden geheel of gedeeltelijk buiten het stadion), 55, 56 en 57 van de Technische Reglementen.

19.2 Bij Artikels 19.1.1 en 19.1.2 van de Technische Reglementen moet de tijd opgenomen worden vanaf het ogenblik dat enig deel van het lichaam van een atleet (d.w.z. van de romp en niet van het hoofd, de hals, de armen, de benen, de handen of de voeten) het loodrechte vlak aan de dichtste rand van de aankomstlijn bereikt.

19.3 Tijden moeten genoteerd worden voor alle aankomenden. Waar mogelijk worden rondetijden voor alle loopwedstrijden van 800m en meer en tussentijden na iedere 1000m voor alle loopwedstrijden van 3000m en meer genoteerd.

Handtijdopname

19.4 De Tijdopnemers moeten zich opstellen in het verlengde van de aankomstlijn en, waar het mogelijk is, stellen zij zich op ten minste 5 meter van de buitenkant van de atletiekpiste op. Opdat iedereen een goed uitzicht zou hebben op de aankomstlijn, wordt best een verhoog ter beschikking gesteld.

19.5 De Tijdopnemers moeten handbediende elektronische chronometers gebruiken die digitaal afleesbaar zijn. Al deze tijdopnameapparaten worden in de Reglementen "chronometers" genoemd.

19.6 De ronde- en tussentijden volgens Artikel 19.3 van de Technische Reglementen moeten opgenomen worden hetzij door aangeduide leden van de tijdopnameploeg met chronometers die meer dan één tijd kunnen opnemen, hetzij door bijkomende Tijdopnemers, hetzij met transponders.

19.7 De tijd moet opgenomen worden vanaf het ogenblik dat de vlam of de rook van het revolverschot zichtbaar is.

19.8 Drie officiële Tijdopnemers (waarvan één als Chef-Tijdopnemer optreedt) en één of meer toegevoegde Tijdopnemers nemen de tijd op van de winnaar van iedere loopproef en van alle recordprestaties. (Voor Meerkampen zie Artikel 39.8.2 van de Technische Reglementen.) De tijden opgenomen door de chronometers van de toegevoegde Tijdopnemers mogen niet in aanmerking genomen worden tenzij de chronometer van één of meerdere officiële Tijdopnemers de tijd niet correct opgenomen heeft, in welk geval de toegevoegde Tijdopnemers geraadpleegd moeten worden in een vooraf

bepaalde volgorde, zodat in alle loopwedstrijden drie chronometers de officiële winnende tijd opgenomen hebben.

19.9 Iedere Tijdopnemer handelt onafhankelijk en vermeldt zonder zijn chronometer te tonen of over de tijd te redetwisten met wie dan ook de tijd op een daarvoor bestemd formulier en hij overhandigt dit, na ondertekening, aan de Chef-Tijdopnemer, die de chronometers mag nakijken om de vermelde tijden te controleren.

19.10 Voor alle loopwedstrijden met handgestopte tijden moeten deze afgelezen en genoteerd worden als volgt:

19.10.1 Voor loopwedstrijden op de atletiekpiste, tenzij de tijdopname exact 0,1 seconde is, moet de tijd afgelezen en genoteerd worden naar de hogere 0,1 seconde, bv. 10.11 moet genoteerd worden als 10.2.

19.10.2 Voor loopwedstrijden gedeeltelijk of volledig buiten het stadion gelopen, tenzij de tijd exact een hele seconde is, moet de tijd herleid en genoteerd worden naar de volgende hele seconde, bv. 2:09:44.3 moet genoteerd worden als 2:09:45.

Noot: voor de 1 Mijl op de Weg wordt afgerond naar de volgende hogere 0,1 seconde.

19.11 Indien na afronding zoals hierboven aangegeven twee van de drie officiële chronometers overeenstemmen en de derde daarvan afwijkt, moet de tijd aangegeven door de twee chronometers als de officiële tijd aangenomen worden. Als alle drie de chronometers onderling verschillen, moet de middelste tijd als officieel beschouwd worden. Indien er slechts twee tijden van twee chrono's beschikbaar zijn en die onderling verschillen, moet de langste tijd als officieel beschouwd worden.

19.12 De Chef-Tijdopnemer moet de officiële tijd bepalen van iedere atleet rekening houdend met bovenstaande Artikels en bezorgt daarna de resultaten aan de Competitiesecretaris voor bekendmaking.

Volautomatisch Tijdopname- en Fotofinishsysteem

Het systeem

19.13 Een volautomatisch tijdopname- en fotofinishsysteem moet getest zijn en een nauwkeurigheidscertificaat hebben, verstrekt binnen 4 jaar voorafgaand aan de wedstrijd en houdt het volgende in:

19.13.1 Het Systeem moet de aankomst opnemen via een camera die opgesteld staat in het verlengde van de aankomstlijn en die een samengesteld beeld maakt.

- a. Voor wedstrijden zoals bepaald in paragraaf 1. en 2. van de definitie van World Ranking Competities moet dit samengestelde beeld bestaan uit minstens 1000 beelden per seconde.
- b. Voor andere wedstrijden moet dit samengestelde beeld bestaan uit minstens 100 beelden per seconde.

In ieder geval moet het beeld gesynchroniseerd zijn met een gelijkmatig verdeelde lijnschaal die verdeeld is in 0,01 seconden.

19.13.2 Het Systeem moet automatisch starten door het signaal van de Starter, zodanig dat de totale vertraging tussen de vlam van de vuurmond of het overeenkomstig visueel signaal en de start van het tijdopnamesysteem constant is en gelijk aan of minder dan 0,001 seconde.

19.14 Om de goede uitlijning van de fotofinishcamera te staven en het aflezen van de Fotofinish te vergemakkelijken, moeten de plaatsen waar de baanlijnen en de aankomstlijn elkaar kruisen op een geschikte manier zwart gekleurd worden. Deze markering moet binnen de kruising van beide lijnen blijven en mag zich niet verder dan 20mm voorbij het begin van de aankomstlijn bevinden en zich niet voor het begin ervan uitstrekken. Gelijkaardige zwarte merktekens mogen ook geplaatst worden aan elke zijde van de kruising van een toepasselijke baanlijn en de aankomstlijn om het aflezen verder te vergemakkelijken.

19.15 De plaats van de atleten wordt vastgesteld op het beeld met een cursor waarvan de afleeslijn loodrecht op de tijdschaal moet staan.

19.16 Het Systeem moet automatisch de aankomsttijden van de atleten bepalen en optekenen en het moet een afdruk kunnen maken van de foto waar de tijd van elke atleet op vermeld staat. Aanvullend moet het systeem een overzichtstabel aanmaken die de tijd of ander resultaat van elke atleet weergeeft. Achteraf aangebrachte wijzigingen van automatisch bepaalde waarden en handmatige inbreng van waarden (zoals starttijd, aankomsttijd) moeten door het systeem automatisch aangegeven worden in de tijdaanduiding van het afgedrukte beeld en de overzichtstabel.

19.17 Een systeem dat automatisch werkt bij de aankomst, maar niet bij de start, wordt verondersteld Handtijden af te leveren op voorwaarde dat het systeem gestart werd in overeenstemming met Artikel 19.7 van de Technische Reglementen of met gelijkwaardige nauwkeurigheid. De foto kan als een geldig hulpmiddel gebruikt worden om plaatsen van de atleten te bepalen en de onderlinge tijdverschillen aan te passen.

Noot: Als de tijdopnameapparatuur niet gestart wordt door het signaal van de Starter moet de tijdschaal op de afbeelding dit feit automatisch weergeven.

19.18 Een systeem dat automatisch werkt bij de start, maar niet bij de aankomst mag niet beschouwd worden Handtijden of Volautomatische tijden weer te geven en mag daarom niet gebruikt worden om officiële tijden te bekomen.

Werking

- 19.19 De Chef-Jury voor de Fotofinish is verantwoordelijk voor de werking van het Systeem. Voor de aanvang van de meeting neemt hij contact op met het technisch personeel en maakt zich vertrouwd met het materieel.

In samenwerking met de Scheidsrechter Start (of als deze niet aangeduid is met de Scheidsrechter voor de Loop- en Snelwandelproeven) en de Starter moet hij een nultest uitvoeren, vòòr het begin van elke sessie, om zich ervan te vergewissen dat de uitrusting automatisch wordt gestart door het signaal van de Starter en dat binnen de tijdlimiet conform Artikel 19.13.2 van de Technische Reglementen (d.w.z. gelijk aan of kleiner dan 0,001 seconde).

Hij moet de test i.v.m. de uitrusting superviseren en zich ervan vergewissen dat de camera('s) juist in lijn is (zijn) opgesteld.

- 19.20 Er zouden ten minste twee fotofinishcamera's moeten in werking zijn, één aan elke kant. Bij voorkeur zouden deze twee systemen volledig afzonderlijk moeten werken, d.w.z. met verschillende elektrische voedingen en het signaal van de Starter opnemen en doorsturen via afzonderlijke apparatuur en kabels.

Noot: Wanneer twee of meer Fotofinishcamera's gebruikt worden, moet één hiervan door de Technisch Afgevaardigde(n) (of het World Athletics Jurylid van de Fotofinish waar dit aangeduid werd) voor het begin van de competitie worden aangewezen als de officiële. De tijden en plaatsen van de andere camera('s) zouden niet in aanmerking mogen genomen worden, tenzij er reden is om de juistheid van de officiële camera in twijfel te trekken of indien de bijkomende foto's nodig zijn om onzekerheden in de aankomstvolgorde weg te nemen (d.w.z. atleten gedeeltelijk of volledig verborgen op de officiële finishfoto).

- 19.21 In samenwerking met een voldoende aantal medewerkers moet de Chef-Jury voor de Fotofinish de plaatsen en daaruit volgend de officiële tijden van de atleten bepalen. Hij moet erop toezien dat deze resultaten correct ingevoerd worden in of verstuurd naar het systeem voor wedstrijdresultatenverwerking en bezorgd worden aan de Competitiesecretaris.

Bij grote wedstrijden waar de technologie beschikbaar is, wordt de finishfoto vaak onmiddellijk op het videobord vertoond of op het internet geplaatst. Het is de gewoonte geworden om atleten of personen die namens hen optreden en die overwegen een protest in te dienen bij de Scheidsrechter of klacht bij de Jury van Beroep de kans te geven de foto te bekijken om zo te vermijden dat tijd verspild wordt met onnodige protesten of klachten.

- 19.22 Volautomatische elektronische tijden worden als officieel beschouwd tenzij om gelijk welke reden de aangewezen officieel beslist dat zij klaarblijkelijk onjuist zijn. In dat geval moeten de tijden van de reserve handtijdopnemers, indien mogelijk aangepast en gebaseerd op de informatie van de tijdverschillen bekomen van de fotofinishfilm, officieel zijn. Zolang de mogelijkheid bestaat dat de fotofinishapparatuur kan falen, moeten handgestopte tijden opgenomen worden door reserve tijdopnemers.

19.23 De tijden van de fotofinishapparatuur moeten als volgt worden afgelezen:

19.23.1 Bij alle loopwedstrijden op de loop piste tot en met 10 000m inbegrepen moet, wanneer de tijd niet juist op 0,01 uitkomt, deze afgerond en genoteerd worden op de volgende hogere 0,01 seconde, bv. 26:17.533 moet opgetekend worden als 26:17.54.

19.23.2 Bij alle loopwedstrijden op de loop piste langer dan 10 000m moeten alle tijden die niet op twee nullen eindigen afgerond en genoteerd worden tot op de volgende 0,1 seconde, vb. 59:26.322 moet opgetekend worden als 59:26.4

19.23.3 Bij alle loopwedstrijden geheel of gedeeltelijk buiten het stadion moeten alle tijden die niet eindigen op drie nullen afgerond worden tot de volgende volle seconde, vb. 2:09:44.322 moet genoteerd worden als 2:09:45.

Noot: voor de 1 Mijl op de Weg gebeurt de afronding naar de volgende hogere 0,01 seconde.

Noot: proeven die volgens Artikel 11.2 van de Technische Reglementen georganiseerd worden, worden geacht georganiseerd te zijn binnen het stadion met betrekking tot de tijdopname en het noteren van de prestaties.

Transpondersysteem

19.24 Het gebruik van een Tijdopnamesysteem met Transponders dat voldoet aan de Reglementen in wedstrijden onder Artikels 54 (wedstrijden geheel of gedeeltelijk buiten het stadion), 55, 56 en 57 van de Technische Reglementen is toegelaten op voorwaarde dat:

19.24.1 Geen enkel deel van het materieel gebruikt aan de start, langsheen de omloop of aan de aankomst een aanzienlijk obstakel of hindernis vormt voor de voortgang van een atleet.

19.24.2 Het gewicht van de transponder en zijn omhulsel gedragen door de atleet zelf of op diens kledij onbeduidend is.

19.24.3 Het Systeem gestart wordt door het revolvershot van de Starter of gesynchroniseerd is met het startsignaal.

19.24.4 Het Systeem geen enkele handeling vereist van een atleet tijdens de wedstrijd, bij de aankomst of tijdens eender welke stap bij de verwerking van de resultaten.

19.25 Voor alle wedstrijden moeten alle tijden die niet op een nul eindigen herleid en genoteerd worden tot de volgende langere volledige seconde, bv. 2:09:44.3 moet genoteerd worden als 2:09:45.

Noot (i): De officiële tijd is de tijd verstreken tussen het afvuren van het startschot (of het gesynchroniseerde startsignaal) en het ogenblik dat de atleet de aankomstlijn bereikt. Desalniettemin kan de tijd verstreken tussen het overschrijden van de startlijn en de aankomstlijn aan een atleet meegedeeld worden, maar deze zal niet als een officiële tijd beschouwd worden.

Noot (ii): Voor de 1 Mijl op de Weg wordt afgerond naar de volgende hogere 0,1 sec.

19.26 Daar waar de tijden en de aankomstvolgorde als officieel kunnen worden beschouwd, moeten waar nodig Artikels 18.2 en 19.2 van de Technische Reglementen toegepast worden.

Noot: Het wordt aanbevolen dat tevens Juryleden en/of (een) video-opname(s) voorzien worden om te helpen bij het bepalen van de juiste aankomstvolgorde en de identiteit van atleten.

Het is belangrijk dat waar transponder tijdopname gebruikt wordt geschikte back-upsystemen voorzien worden door de Organisatoren, vooral om Artikel 19.26 van de Technische Reglementen te eerbiedigen. Het voorzien van back-up Tijdopnemers en nog belangrijker, Juryleden aan de aankomst om te oordelen over nipte aankomsten (waar mogelijk geen verschil is in de tijdopname met chips) wordt ten stelligste aangeraden.

19.27 De Chef-Jury voor het Transpondertijdopnamesysteem is verantwoordelijk voor de juiste werking van het Systeem. Voor de start van de wedstrijd moet hij de betrokken technische staf opzoeken en zich vertrouwd maken met de apparatuur, waarbij hij alle toepasselijke instellingen controleert. Hij moet toezien op het testen van de apparatuur en zich ervan vergewissen dat de passage van de transponder over de aankomstlijn wel degelijk de aankomsttijd van de atleet registreert. Samen met de Scheidsrechter moet hij er zich van vergewissen dat indien nodig voorzien wordt in de toepassing van Artikel 19.26.

20. Plaatsing, Lottrekking en Kwalificatie bij Loopwedstrijden

Ronden en Reeksen

20.1 Kwalificatieronden moeten gehouden worden in Loopwedstrijden waar het aantal atleten te groot is om de wedstrijd naar behoren in één enkele ronde (finale) te laten betwisten. Indien er Kwalificatieronden zijn, moeten alle atleten hieraan deelnemen en zich kwalificeren in elk van die ronden, met uitzondering van het feit dat de inrichtende instantie voor één of meerdere proeven (een) bijkomende voorafgaande kwalificatieronde(n) kan toelaten, hetzij tijdens dezelfde competitie, hetzij tijdens één of meerdere eerdere competities, om sommige of alle atleten die het recht zullen hebben om deel te nemen en aan welke ronde van de competitie te bepalen. Dergelijke procedure en elk ander middel (zoals het behalen van vereiste minima gedurende een welbepaalde periode, het behalen van welbepaalde plaatsen tijdens een aangewezen competitie of de plaatsing op een bepaalde ranglijst) waardoor een atleet het recht heeft om deel te nemen aan een competitie en in welke ronde ervan, zullen worden uiteengezet in de voorschriften voor elke competitie.

Noot: Zie ook Artikel 8.4.3 van de Technische Reglementen.

20.2 De kwalificatieronden voor Loopwedstrijden moeten als volgt samengesteld worden door de aangeduide Technisch Afgevaardigde(n). Wanneer geen Technisch Afgevaardigden aangeduid werden, moeten ze samengesteld worden door de Organisatoren.

20.2.1 De wedstrijdvoorschriften voor elke competitie zouden tabellen moeten bevatten die, behoudens buitengewone omstandigheden, moeten gebruikt worden om het aantal ronden en het aantal reeksen per ronde die er moeten gehouden worden te bepalen en de kwalificatieprocedure, d.w.z. wie doorgaat op basis van plaats en tijd. Dergelijke informatie moet ook verstrekt worden voor alle bijkomende voorafgaande kwalificatierondes.

Noot (i): Tabellen die kunnen gebruikt worden als er geen voorzien zijn in de wedstrijdvoorschriften of als de Organisatoren hierover geen beslissing genomen hebben, zullen op de website van World Athletics gepubliceerd worden.

Noot (ii): De toepasselijke voorschriften kunnen vermelden hoe vacante plaatsen ten gevolge van terugtrekkingen in halve finales en finales ingevuld kunnen worden door atleten die tijdens vorige ronden de volgende plaatsen na de gekwalificeerde atleten innemen.

20.2.2 Voor zover het mogelijk is, moeten de atleten van hetzelfde Land of hetzelfde team en de atleten met de beste prestaties ingedeeld worden in verschillende reeksen tijdens alle Kwalificatieronden van de competitie. Bij toepassing van dit Artikel na de eerste ronde zou, in de mate van het mogelijke, de vereiste verwisseling van atleten normaal enkel mogen gebeuren tussen atleten geplaatst voor dezelfde "groepering van banen" zoals voorzien in Artikels 20.4.3 tot 20.4.5 van de Technische reglementen.

20.2.3 Wanneer reeksen worden samengesteld, is het aangewezen zoveel mogelijk informatie over de prestaties van alle atleten in overweging te nemen, zodat normaal de beste atleten de finale bereiken.

Bij de Belgische, Vlaamse of Provinciale Kampioenschappen gebeurt de samenstelling van de voorronden, halve finales en finales door de selectiecommissie volgens de richtlijnen jaarlijks vastgelegd door B.A., Atetiek Vlaanderen of het PC.

Bij FC- en ACM-wedstrijden kunnen kwalificatieronden, reeksen en finales gelopen worden onder categorie AC. Daarbij moeten niet noodzakelijk evenveel of meer atleten (of ploegen) deelnemen aan de reeksen als er banen beschikbaar zijn. Atleten die deelnemen aan de finale moeten wel eerst de reeksen/halve finale met een gedegen inspanning uitgelopen hebben. Het lopen van reeksen en een finale moet op voorhand aangekondigd zijn.

Kwalificatieronden moeten op de best mogelijke manier bepalen welke atleten zullen deelnemen aan de volgende ronde en uiteindelijk aan de finale. Dit houdt in dat er waar mogelijk vermeden moet worden dat de atleten met de beste prestatie achter hun naam (meestal gebaseerd op prestaties tijdens de kwalificatieperiode, maar ook rekening houdend met uitstekende recente persoonlijke records) in dezelfde reeksen aan de slag zouden moeten. Dit geldt ook voor atleten van hetzelfde Land of hetzelfde team.

Tenzij de toepasselijke voorschriften anders bepalen zou bij grote competities de basis van de selectie minstens moeten bestaan uit de beste tijden die elke atleet behaalde onder geldige omstandigheden (met inbegrip van de windmeting bij de desbetreffende proeven) tijdens de vooraf bepaalde periode. Deze periode wordt gewoonlijk omschreven in de Technische Voorschriften of in het document dat de toelatingsvoorwaarden en het niveau voor de competitie beschrijft. Waar geen dergelijke omschrijving aanwezig is, wordt best “Seizoensbeste” gebruikt, tenzij de Technisch Afgevaardigde(n) of de Organisatoren beslissen dat voor één, sommige of alle proeven de omstandigheden het rechtvaardigen dat een andere periode of andere criteria opgelegd worden.

Omstandigheden zoals prestaties geleverd tijdens training of tests, zelfs al leken deze op wedstrijden, of veronderstellingen over wat een atleet zou “waard” zijn, maar nooit bereikt heeft, mogen niet in overweging genomen worden voor selectie.

De vereisten van het Artikel met betrekking tot de “atleten met de beste prestatie” vergt enige afwijking van het strikte protocol dat hierboven werd uiteengezet. Een atleet die normaal gezien hoog op de lijst geselecteerd zou zijn, kan bijvoorbeeld geen enkele of enkel een zwakke geldige prestatie behaald hebben in de vooraf bepaalde periode (door kwetsuur, ziekte, schorsing of in het geval van Short Track wedstrijden, enkel over resultaten op een 400m Standaard Ovale Looppiste beschikken). Terwijl hij normaal gezien lager of onderaan de selectielijst zou worden geplaatst, moeten aanpassingen door de Technisch Afgevaardigde(n) overwogen worden. Gelijkaardige principes moeten toegepast worden om een clash te vermijden in een Kwalificatieronde tussen atleten die tot de favorieten gerekend worden om hoog te eindigen in de proef, als het resultaat van de voorafgaande ronde strikt genomen zou opleggen dat ze in dezelfde reeks moeten uitkomen. Tegelijkertijd moeten ook de nodige aanpassingen gedaan worden om ervoor te zorgen dat atleten van dezelfde Federatie of hetzelfde team in verschillende reeksen zitten.

In alle dergelijke gevallen moeten aanpassingen van de selectie gebeuren na de aanvankelijke toewijzing aan de reeksen, maar vooraleer er ook maar enige loting voor de banen gebeurd is. Nadat deze wijzigingen werden aangebracht, wordt best een finale controle uitgevoerd om er zeker van te zijn dat de reeksen zo evenwichtig mogelijk samengesteld zijn.

Bij de toepassing van deze principes moet uitwisseling tussen atleten gebeuren:

- a. in de eerste ronde tussen atleten met vergelijkbare plaats op de lijst van beste geldige prestaties tijdens de vooraf bepaalde periode; en

- b. in volgende ronden tussen atleten die in dezelfde “groepering van banen” geplaatst werden volgens Artikels 20.4.3 tot 20.4.5 van de Technische Reglementen.

Het navolgen van deze principes is belangrijker in competities waarin het aantal ronden in sommige proeven verminderd werd - wat nauwkeurige en weloverwogen selectie van wezenlijk belang maakt om zowel een eerlijk als in atletisch opzicht aantrekkelijk resultaat te bekomen.

Voor competities op lager niveau kan (kunnen) de Technisch Afgevaardigde(n) of de Organisatoren andere principes hanteren om tot een gelijkaardig finaal resultaat te komen.

Rangschikking en Reeksindeling

20.3 Rangschikking en Reeksindeling gebeurt als volgt:

20.3.1 Voor de eerste ronde moeten de atleten ingedeeld worden rekening houdend met de rangorde bepaald door de ter zake doende lijst van geldige prestaties geleverd in de vooraf bepaalde periode of in overeenstemming met de toepasselijke voorschriften.

20.3.2 Na de eerste ronde:

- a. Voor de loopproeven tot en met 400m en de aflossingen tot en met 4x400m moet de reeksindeling gebeuren op basis van de plaatsen en tijden van elke voorafgaande ronde. Daarom moeten de atleten geplaatst worden als volgt:

Snelste reekswinnaar

2^{de} snelste reekswinnaar

3^{de} snelste reekswinnaar, enz.

Snelste 2^{de} plaats

2^{de} snelste 2^{de} plaats

3^{de} snelste 2^{de} plaats, enz.

(Om te eindigen met)

Snelste gekwalificeerde volgens tijd

2^{de} snelste gekwalificeerde volgens tijd

3^{de} snelste gekwalificeerde volgens tijd, enz.

- b. Voor andere loopproeven moeten voor de reeksindeling de oorspronkelijke prestatielijsten gevolgd worden, alleen aangepast met prestatieverbeteringen gelukt in de voorafgaande ronde(n).

20.3.3 In alle gevallen moeten de atleten vervolgens in de reeksen geplaatst worden volgens klassement en verdeeld in zigzag, bv. drie reeksen geeft onderstaande reeksindeling:

A	1	6	7	12	13	18	19	24
B	2	5	8	11	14	17	20	23
C	3	4	9	10	15	16	21	22

20.3.4 In alle gevallen wordt de volgorde waarin de reeksen gelopen worden bij loting bepaald nadat de samenstelling van de reeksen werd gemaakt.

Bij de Belgische, Vlaamse of Provinciale Kampioenschappen gebeurt de samenstelling van de reeksindeling door de selectiecommissie volgens de richtlijnen jaarlijks vastgelegd door B.A., Atletiek Vlaanderen of het PC.

Om in de eerste ronde het aantal vereiste reeksen te beperken, is het aanvaardbaar en normaal om bijkomende beschikbare banen (bijvoorbeeld een negende baan in de rechte lijn of op de ovale piste) te gebruiken bij wedstrijden tot en met 400m en om meer dan één atleet per baan te laten starten bij een 800m-wedstrijd.

De willekeurige lottrekking om de volgorde te bepalen waarin de reeksen worden gelopen is gebaseerd op rechtvaardigheid. Bij midden en lange afstandloopwedstrijden zijn de atleten die in de laatste reeks lopen wat betreft de kwalificatie volgens tijd al op de hoogte van de prestatie die ze moeten lukken om zich te kwalificeren. Zelfs bij de kortere wedstrijden is er een aspect van rechtvaardigheid mee gemoeid, aangezien de weersomstandigheden kunnen veranderen (een plotselinge regenbui of een verandering van de windsterkte of -richting). De rechtvaardigheid schrijft voor dat de volgorde door het lot bepaald wordt.

Loting voor de Banen

20.4 Voor loopproeven tot en met 800m en aflossingen tot en met 4x400m, indien er verscheidene opeenvolgende ronden zijn, worden de banen als volgt verdeeld:

20.4.1 Tenzij de toepasselijke voorschriften het anders voorzien, moeten voor de eerste ronde en in elke bijkomende voorronde zoals beschreven in Artikel 20.1 van de Technische Reglementen de banen toegekend worden volgens lottrekking.

20.4.2 Na de eerste ronden moeten de atleten gerangschikt worden volgens de procedures van Artikel 20.3.2(a) van de Technische Reglementen of in het geval van 800m Artikel 20.3.2(b) van de Technische Reglementen.

In het geval het gaat over een piste met acht banen worden vervolgens drie lottrekkingen voor banen gehouden. Wanneer er minder of meer dan 8 banen zijn, zou het onderstaande systeem met de noodzakelijke aanpassingen gevolgd moeten worden.

20.4.3 Voor loopproeven in de rechte lijn:

- a. één lottrekking om de vier hoogst gerangschikte atleten of ploegen te plaatsen in banen 3, 4, 5 en 6;
- b. een tweede lottrekking om de atleten of ploegen gerangschikt als vijfde en zesde te plaatsen in banen 2 en 7;
- c. een derde lottrekking om de twee laagst gerangschikte atleten of ploegen te plaatsen in banen 1 en 8.

20.4.4 Voor 200m wedstrijden:

- a. één lottrekking om de drie hoogst gerangschikte atleten of ploegen te plaatsen in banen 5, 6 en 7;
- b. een tweede lottrekking om de atleten of ploegen gerangschikt als vierde, vijfde en zesde te plaatsen in banen 3, 4 en 8;
- c. een derde lottrekking om de twee laagst gerangschikte atleten of ploegen te plaatsen in banen 1 en 2.

20.4.5 Voor 400m wedstrijden, alle aflossingswedstrijden tot en met 4x400m en 800m wedstrijden met start in banen:

- a. één lottrekking om de vier hoogst gerangschikte atleten of ploegen te plaatsen in banen 4, 5, 6 en 7;
- b. een tweede lottrekking om de atleten of ploegen gerangschikt als vijfde en zesde te plaatsen in banen 3 en 8;
- c. een derde lottrekking om de twee laagst gerangschikte atleten of ploegen te plaatsen in banen 1 en 2.

Noot (i): In wedstrijden onder paragrafen 1.(d), (e) en 2. van de definitie van World Ranking Competities mag de 800m gelopen worden met één of twee atleten in één baan of met een groepsstart aan de gebogen lijn. In wedstrijden onder paragrafen 1.(a), (b), (c) en 2.(a), (b) van de definitie van World Ranking Competities zal dit normaal enkel toegepast worden in de eerste ronde, tenzij wegens een ex aequo of een tussenkomst van de Scheidsrechter of de Jury van Beroep er in de wedstrijd van een volgende ronde meer atleten zijn dan waren voorzien.

Noot (ii): In elke 800m-wedstrijd, ook in de finale, waar om welke reden ook meer atleten deelnemen dan er banen zijn, bepaalt/bepalen de Technisch

Afgevaardigde/Afgevaardigden in welke banen er meer dan één atleet uitgeloot wordt.

Noot (iii): Wanneer er meer banen zijn dan atleten, zou/zouden de binnenste baan/banen steeds vrij moeten blijven.

Bij de Belgische, Vlaamse of Provinciale Kampioenschappen gebeurt de loting/toekenning van de banen door de selectiecommissie volgens de richtlijnen jaarlijks vastgelegd door B.A., Atletiek Vlaanderen of het PC.

Met betrekking tot Noot (ii) is er geen exacte gedetailleerde beschrijving van hoe de Technisch Afgevaardigden moeten handelen aangezien de situaties die er aanleiding toe kunnen geven behoorlijk kunnen variëren. Deze kwestie beïnvloedt hoe dan ook enkel het lopen in de eerste bocht en is niet zo belangrijk als de toewijzing van banen in kortere wedstrijden. Technisch Afgevaardigden wordt aangeraden de bijkomende atleet/atleten te plaatsen in de baan/banen waar de “dubbele opstelling” de minste overlast bezorgt – gewoonlijk in de buitenste banen opdat de atleten niet in een kortere bocht samen zouden moeten lopen.

Wat betreft Noot (iii) moet/moeten de Technisch Afgevaardigde/Afgevaardigden (of als er geen zijn, de Organisatoren) als het stadion meer dan acht banen heeft op voorhand beslissen welke banen met dit doel moeten gebruikt worden. In het geval van een atletiekpiste met negen banen rondom, kan bijvoorbeeld baan één niet gebruikt worden in de gevallen waar er minder dan negen atleten deelnemen aan de wedstrijd. Als gevolg daarvan wordt voor de toepassing van Artikel 20.4 baan 2 beschouwd als baan 1 en zo verder.

- 20.5 In wedstrijden georganiseerd volgens paragrafen 1.(a), (b), (c) en 2.(a), (b) van de definitie van World Ranking Competities moet voor de loopproeven van meer dan 800m, aflossingswedstrijden van meer dan 4x400m en voor elke loopproef die als rechtstreekse finale betwist wordt de verdeling in banen of startplaatsen gebeuren volgens lottrekking.
- 20.6 Waar beslist werd om een serie reeksen te betwisten in een loopproef in plaats van voorronden en finales moeten alle ter zake doende overwegingen, inbegrepen de manier waarop reeksen worden samengesteld en geloot wordt en de methode waarmee de uiteindelijke resultaten worden bepaald, uiteengezet worden in de competitievoorschriften.
- 20.7 Een atleet mag niet toegelaten worden om in een andere reeks of baan uit te komen dan die waarin zijn naam voorkomt, tenzij in omstandigheden die naar het oordeel van de Technisch Afgevaardigde(n) of de Scheidsrechter een omwisseling rechtvaardigen.

Progressie

- 20.8 De tabellen zouden waar haalbaar voor elke Kwalificatieronde moeten toelaten dat minstens de eerste en de tweede plaatsen in elke reeks recht geven op een plaats in de volgende ronde en het verdient aanbeveling dat waar mogelijk minstens drie atleten van elke reeks doorgaan naar de volgende ronde.

Uitgezonderd waar Artikel 21 van de Technische Reglementen van toepassing is, kan iedere atleet zich kwalificeren volgens plaats of tijd volgens Artikel 20.2 van de Technische Reglementen, de toepasselijke competitievoorschriften of zoals bepaald door de Technisch Afgevaardigde(n). Als atleten gekwalificeerd worden volgens tijd, mag maar één systeem van tijdopname toegepast worden.

Noot: Bij loopwedstrijden van meer dan 800m waar reeksen worden gelopen, wordt het aanbevolen slechts een klein aantal atleten op basis van tijd te laten kwalificeren.

Waar in de voorschriften van een competitie tabellen opgegeven worden, zijn gewoonlijk de principes zoals uiteengezet in Artikel 20.8 van de Technische Reglementen erin verwerkt. Waar dit niet het geval is, moeten de Technisch Afgevaardigden of Organisatoren dezelfde principes hanteren bij het opstellen van de kwalificatietabellen die zullen gebruikt worden.

Hoe dan ook zullen er gevallen zijn waar Artikel 21 noodzaakt een afwijking toe te passen, in het bijzonder waar er een ex aequo is voor de laatste op plaats gebaseerde kwalificatiepositie. In zulke gevallen kan het zijn dat er een atleet minder doorgaat op basis van tijd. In omstandigheden waar er voldoende banen beschikbaar zijn, of in het geval van de 800m (waar een baan tijdens de start door meer dan een atleet mag gebruikt worden) of een wedstrijd die niet in banen gelopen wordt, kan/kunnen de Technisch Afgevaardigde/Afgevaardigden beslissen een bijkomende atleet/atleten te laten doorgaan naar de volgende ronde.

Door de bepalingen in Artikel 20.8 van de Technische Reglementen dat voor kwalificatie op basis van tijd maar één tijdopnamesysteem van toepassing mag zijn, is het belangrijk dat er voor Kwalificatieronden back-upsystemen voorhanden zijn in geval het hoofdsysteem (gewoonlijk de fotofinish) uitvalt. In het geval dat enkel tijden van verschillende tijdopnamesystemen beschikbaar zijn voor twee of meerdere reeksen, bepaalt de Technisch Afgevaardigde in samenwerking met de Scheidsrechter voor de Loopproeven, binnen de omstandigheden van de specifieke competitie de meest faire methode om te bepalen welke atleten doorgaan naar de volgende ronde. Als er bijkomende banen beschikbaar zijn, is het aanbevolen deze mogelijkheid als eerste te overwegen.

Wedstrijden op Uitnodiging

20.9 In wedstrijden onder paragrafen 1.(d) en 2.(d) van de definitie van World Ranking Competities kunnen atleten geplaatst, gerangschikt en/of banen toegewezen worden in overeenstemming met de toepasselijke wedstrijdvoorschriften of volgens eender welke andere methode bepaald door de Organisatoren, maar die bij voorkeur op voorhand bekend gemaakt werd aan de atleten en hun vertegenwoordigers.

Waar er tijdens Wedstrijden op Uitnodiging enkel een “finale” ronde is, maar met meer dan één loopwedstrijd, worden de loopwedstrijden best geregeld volgens toepasselijke voorschriften voor de wedstrijd of de reeks van wedstrijden waar deze deel van

uitmaakt. Als er geen voorschriften zijn, gebeurt de toewijzing van atleten aan de verschillende “loopwedstrijden” gewoonlijk door de Organisatoren of zo zij dit vragen, door de aangeduide Technisch Afgevaardigde(n).

Soortgelijke overwegingen gelden met betrekking tot hoe de uiteindelijke rangschikking van de atleten opgemaakt wordt. Bij sommige meetings worden andere “wedstrijd(en)” dan de hoofdwedstrijd beschouwd als afzonderlijke loopwedstrijden die niet worden meegerekend voor de rangschikking over alle wedstrijden, maar bij andere worden de resultaten van meerdere loopwedstrijden “gecombineerd” om de rangschikking over alle wedstrijden op te maken. Het wordt ten stelligste aanbevolen ervoor te zorgen dat welk systeem ook gebruikt wordt voor de wedstrijd dit ook op voorhand meegedeeld wordt aan de atleten, aangezien het gevolgen kan hebben voor prijzengeld en andere overwegingen.

Minimumtijdverloop tussen ronden

20.10 De volgende minimumtijden moeten, indien mogelijk, in acht genomen worden tussen de laatste reeks van iedere ronde en de eerste reeks van een volgende ronde of de finale:

Tot en met 200m	45 minuten
Meer dan 200m tot en met 1000m	90 minuten
Meer dan 1000m	Niet op dezelfde dag

Bij de Belgische, Vlaamse of Provinciale Kampioenschappen gebeurt de samenstelling van de voorronden, halve finales en finales; de samenstelling van de reeksindeling en de loting/toekenning van de banen door de selectiecommissie volgens de richtlijnen jaarlijks vastgelegd door B.A., Atletiek Vlaanderen of het PC.

Bij eendagswedstrijden mag een finale gelopen worden wanneer in de reeksen evenveel of minder atleten deelnemen dan er maximum zouden kunnen deelnemen aan de finale. De finale moet wel vooraf gepland zijn.

21. Ex Aequo

21.1 Indien de Juryleden van de aankomst of de Juryleden voor de Fotofinish niet in staat zijn de atleten voor gelijk welke plaats te rangschikken volgens Artikels 18.2, 19.17, 19.21 of 19.26 van de Technische Reglementen (naargelang welk van toepassing is) blijft de ex aequo behouden.

Ex aequo voor een plaats in de wedstrijd (volgens Artikel 20.3.2 van de Technische Reglementen)

21.2 Als er een ex aequo is tussen atleten voor een rangschikking volgens Artikel 20.3.2 van de Technische Reglementen moet de Chef-Jury voor de Fotofinish de gepresteerde tijden van die atleten tot op 0,001 seconde bekijken en als die gelijk zijn is er een ex aequo en wordt de rangschikking bepaald door loting.

Ex aequo voor de laatste kwalificatieplaats op basis van plaats

21.3 Wanneer er na toepassing van Artikel 21.1 van de Technische Reglementen een ex aequo voor de volgende ronde op basis van plaats is, worden de atleten in de volgende ronde ingedeeld als er banen of plaatsen beschikbaar zijn (inclusief een gedeelde baan bij 800m-wedstrijden). Indien dit niet mogelijk is, wordt door lottrekking bepaald welke atleet/atleten naar de volgende ronde gaat/gaan.

21.4 Waar kwalificatie voor de volgende ronde gebaseerd is op plaats en tijd (bv. de eerste drie in elk van twee reeksen plus de overige snelste twee) en er een ex aequo is voor de laatste op plaats gebaseerde kwalificatieplaats, heeft de kwalificatie van de ex aequo geplaatste atleten als gevolg dat het aantal atleten die zich kunnen kwalificeren op basis van tijd afneemt.

Ex aequo voor de laatste kwalificatieplaats op basis van tijd

21.5 Als er een ex aequo is voor de laatste kwalificatieplaats voor de volgende kwalificatieronde gebaseerd op tijd moet de Chef-Jury voor de Fotofinish de gepresteerde tijden van die atleten tot op 0,001 seconde bekijken en als deze gelijk zijn, is er een ex aequo. Wanneer er banen of plaatsen beschikbaar zijn (inclusief een gedeelde baan bij 800m-wedstrijden), worden de ex aequo gerangschikte atleten toegelaten tot de volgende ronde. Wanneer dit niet het geval is, wordt door loting bepaald welke atleet/atleten door mag/mogen naar de volgende ronde.

22. Hordewedstrijden

22.1 De standaardafstanden zijn:

Mannen, U20 Mannen en U18 Mannen:	110m, 400m
Vrouwen, U20 Vrouwen en U18 Vrouwen:	100m, 400m

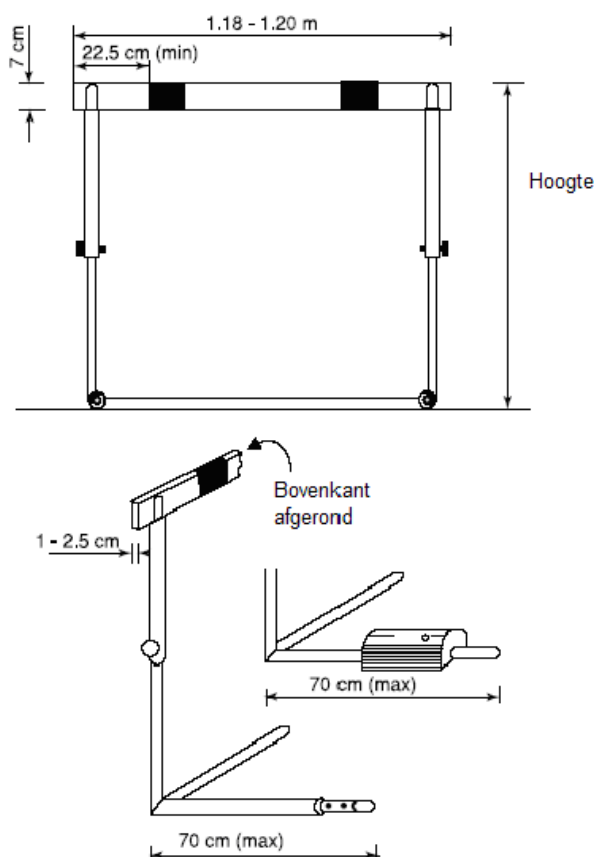
In elke baan moeten 10 horden staan overeenkomstig onderstaande tabel:

Mannen, U20 Mannen en U18 Mannen

Proef	Afstand van startlijn tot de eerste horde	Afstand tussen de horden	Afstand van de laatste horde tot de aankomstlijn
110m	13,72m	9,14m	14,02m
400m	45,00m	35,00m	40,00m

Vrouwen, U20 Vrouwen en U18 Vrouwen

Proef	Afstand van startlijn tot de eerste horde	Afstand tussen de horden	Afstand van de laatste horde tot de aankomstlijn
100m	13,00m	8,50m	10,50m
400m	45,00m	35,00m	40,00m



Afbeelding TR22 – Voorbeeld van een horde

Iedere horde moet op de atletiekpiste geplaatst worden zo dat de voet zich bevindt langs de kant waar de atleet ze nadert. De horde moet zo geplaatst worden dat het verticale vlak van de bovenzijde van de lat, aan de kant van de aankomende atleet, overeenkomt met het merkteken op de atletiekpiste het dichtst bij de atleet.

- 22.2 De horden moeten vervaardigd zijn uit metaal of een ander geschikt materiaal, met een dwarslat uit hout of een ander geschikt materiaal met uitzondering van metaal. Zij moeten bestaan uit twee voetstukken en twee stijlen die een rechthoekig raam dragen, versterkt door één of meer dwarslatten, waarvan de stijlen bevestigd zijn aan de uiteinden van ieder voetstuk. De horde moet zodanig ontworpen zijn dat een horizontale druk van minstens 3,6kg nodig is tegen het midden van de bovenste lat om haar te doen kantelen. De horde mag verstelbaar zijn op verschillende hoogten. De tegengewichten moeten zodanig versteld kunnen worden dat er op iedere hoogte een druk nodig is van minstens 3,6kg en van hoogstens 4kg om haar te doen kantelen.

De maximale horizontale afwijking aan de dwarslat van de horden (met inbegrip van elk doorbuigen van de zijstijlen) mag de 35mm niet overschrijden wanneer er centraal een druk van 10kg wordt op uitgeoefend.

- 22.3 Afmetingen: de standaardhoogten van de horden zijn:

Proef	Mannen	U20 Mannen	U18 Mannen	Vrouwen/U20	U18 Vrouwen
110m/100m	1,067m	0,991m	0,914m	0,838m	0,762m
400m	0,914m	0,914m	0,838m	0,762m	0,762m

Noot: Door verschillen in fabricatie mogen ook horden van 1,000m aanvaard worden bij de 110m horden voor U20.

In ieder geval mag een afwijking van 3mm naar boven en naar onder van de vaste hoogte toegelaten worden om de verschillen in vervaardiging op te vangen. De lengte van de dwarslat moet tussen 1,18m en 1,20m liggen. De maximumlengte van de voetstukken bedraagt 0,70m. Het totale gewicht van de horde mag niet minder bedragen dan 10kg.

- 22.4 De hoogte van de dwarslat moet $70\text{mm} \pm 5\text{mm}$ bedragen. De dikte van deze lat moet tussen 10mm en 25mm liggen en de bovenkant moet afgerond zijn. De lat moet aan de uiteinden stevig vastgemaakt zijn.
- 22.5 De dwarslat moet geveerd zijn in witte en zwarte strepen of in andere fel verschillende en contrasterende kleuren (ook in contrast met de nabije omgeving), zodat de lichter gekleurde strepen over een breedte van ten minste 0,225m de uiteinden van elke horde aanduiden. Ze moet zodanig gekleurd zijn dat dit zichtbaar is voor alle ziende atleten.
- 22.6 Alle wedstrijden worden in banen gelopen en elke atleet moet elke horde in zijn baan overschrijden en gedurende de ganse wedstrijd in zijn baan blijven lopen.

Wanneer een atleet dit Artikel niet naleeft, volgt diskwalificatie, tenzij Artikel 17.3 van de Technische Reglementen van toepassing is.

Een atleet wordt ook gediskwalificeerd als:

- 22.6.1 zijn voet of been onder het horizontale vlak van de bovenkant van de dwarslat komt langs eender welke kant op het ogenblik van het overschrijden van iedere horde; of
- 22.6.2 hij met de hand, het lichaam of de voorzijde van het onderbeen waarmee de atleet de horde aanvalt een horde omvergooit of verplaatst; of
- 22.6.3 hij rechtstreeks of onrechtstreeks een horde in de eigen baan of in een andere baan omvergooit of verplaatst op zo'n manier dat dit gevolgen heeft voor één of meerdere atleten in de wedstrijd of hen hindert en/of als er ook een ander Artikel wordt overtreden.

Op voorwaarde dat dit Artikel in andere opzichten nageleefd wordt en de horde niet verplaatst werd of de hoogte ervan op eender welke manier niet verlaagd werd, met inbegrip van het overhellen in om het even welke richting, mag een atleet de horde op gelijk welke manier overschrijden.

De vereiste om elke horde te overschrijden, moet niet geïnterpreteerd worden als eisen dat de atleet elke horde in zijn eigen baan overschrijdt, steeds op voorwaarde dat de bedoeling van Artikels 17.1 en 17.3 van de Technische Reglementen gevolgd wordt. Maar wanneer een atleet een horde in een andere baan omverloopt of verplaatst en zo de voortgang van een andere atleet belemmert, moet hij gediskwalificeerd worden.

Omstandigheden waarbij een atleet een horde in een andere baan omverloopt of verplaatst, moeten met gezond verstand geïnterpreteerd worden. Een atleet die bijvoorbeeld een horde omverloopt of verplaatst in een baan van een atleet die deze reeds overschreden heeft, moet niet noodzakelijk gediskwalificeerd worden, tenzij hij op een andere manier de Reglementen overtreedt, bijvoorbeeld door in een baan aan de binnenzijde van zijn eigen baan door de bocht te lopen. De bedoeling van dit Artikel is om duidelijk te maken dat een atleet die door zo te handelen een andere atleet belemmert in aanmerking komt voor diskwalificatie.

Scheidsrechters en Commissarissen moeten hoe dan ook op hun hoede zijn en zich ervan vergewissen dat elke atleet in zijn eigen baan gebleven is. Bovendien is het bij hordewedstrijden de gewoonte dat atleten hun armen ver uitzwaaien terwijl ze de horde overschrijden, en op die manier de atleet in de baan naast hen raken of hinderen. Dit wordt het best opgemerkt door Commissarissen of videocamera's die frontaal tegenover de atleten opgesteld staan. In dit opzicht kan Artikel 17.1 van de Technische Reglementen toegepast worden.

Artikel 22.6.1 van de Technische Reglementen is zowel van toepassing op het "aanvalsbeen" als op het "zwaaibeen" van de atleet.

Een horde “omgooien” op zich is geen reden tot diskwalificatie. De vroegere verwijzing in het Reglement naar het opzettelijk omvergooien van een horde werd verwijderd. In Artikel 22.6.2 werd het vervangen door enkele meer objectieve factoren die door de Scheidsrechter in overweging kunnen genomen worden. Het meest duidelijke voorbeeld is dat waar een atleet zijn hand gebruikt om “door de horde” te lopen, waar hij dit ook met zijn borstkas had kunnen doen. De voorzijde van het onderbeen waarmee de atleet de horde aanvalt beslaat alle naar de voorkant gerichte delen van het been, van de bovenkant van de dij tot het uiteinde van de voet.

Wat betreft de Noot, dit is vooral van belang voor competities van een lager niveau, maar het is hoe dan ook van toepassing op alle competities. In essentie laat het een atleet, vaak een die gevallen is of uit zijn ritme geraakt, toe om bijvoorbeeld zijn hand op de horde te plaatsen en erover te “klauteren”.

22.7 Behalve zoals voorzien in Artikels 22.6.1 en 22.6.2 van de Technische Reglementen mag het omverwerpen van horden geen uitsluiting met zich meebrengen en evenmin het vestigen van een Record in de weg staan.

MANNEN OUTDOOR

Categorie	Proef	Hoogte (m)	Aantal horden	Van start tot 1^e horde	Afstand tussen horden	Laatste horde tot aankomst
M80+	80H	0.686	8	12.00m	7.00m	19.00m
M80+	200H	0.686	5	20.00m	35.00m	40.00m
M70 - 75	80H	0.762	8	12.00m	7.00m	19.00m
M70 - 75	300H	0.686	7	50.00m	35.00m	40.00m
M60 - 65	100H	0.838(*)	10	12.00m	8.00m	16.00m
M60 - 65	300H	0.762	7	50.00m	35.00m	40.00m
M50 - 55	100H	0.914	10	13.00m	8.50m	10.50m
M50 - 55	400H	0.838(*)	10	45.00m	35.00m	40.00m
M35 - 40 - 45	110H	0.991	10	13.72m	9.14m	14.02m
M35 - 40 - 45	400H	0.914	10	45.00m	35.00m	40.00m
U20	110H	0.991	10	13.72m	9.14m	14.02m
SEN	110H	1.067	10	13.72m	9.14m	14.02m
SEN + U20	400H	0.914	10	45.00m	35.00m	40.00m
U18	110H	0,914	10	13.72m	9.14m	14.02m
U18	400H	0.838	10	45.00m	35.00m	40.00m
CADETTEN	100H	0.838	10	13.00m	8.50m	10.50m
CADETTEN	300H	0.762	7	50.00m	35.00m	40.00m
MINIEMEN	80H	0.762	8	12.00m	8.00m	12.00m
MINIEMEN	150H	0.762	3	40.00m	35.00m	40.00m
PUPILLEN	60H	0.686	6	11.00m	7.00m	14.00m

VROUWEN OUTDOOR

Categorie	Proef	Hoogte (m)	Aantal horden	Van start tot 1^e horde	Afstand tussen horden	Laatste horde tot aankomst
W70 +	200H	0.686	5	20.00m	35.00m	40.00m
W60 +	80H	0.686	8	12.00m	7.00m	19.00m
W60 - 65	300H	0.686	7	50.00m	35.00m	40.00m
W50 - 55	80H	0.762	8	12.00m	7.00m	19.00m
W50 - 55	300H	0.762	7	50.00m	35.00m	40.00m
W40 - 45	80H	0.762	8	12.00m	8.00m	12.00m
W35	100H	0.838(*)	10	13.00m	8.50m	10.50m
W35 - 40 - 45	400H	0.762	10	45.00m	35.00m	40.00m
SEN + U20	100H	0.838	10	13.00m	8.50m	10.50m
SEN + U20	400H	0.762	10	45.00m	35.00m	40.00m
U18	100H	0.762	10	13.00m	8.50m	10.50m
U18	400H	0.762	10	45.00m	35.00m	40.00m
CADETTEN	80H	0.762	8	12.00m	8.00m	12.00m
CADETTEN	300H	0.762	7	50.00m	35.00m	40.00m
MINIEMEN	60H	0.686	6	11.00m	7.00m	14.00m
MINIEMEN	150H	0.686	3	40.00m	35.00m	40.00m
PUPILLEN	60H	0.686	6	11.00m	7.00m	14.00m

(*) WMA-norm: 0.84m

De tegengewichten voor de horden van 0.686cm hoogte moeten zodanig versteld kunnen worden dat er op deze hoogte een druk nodig is van ten minste 3,6kg en van ten hoogste 4,4kg om haar te doen kantelen.

23. Hindernisloop (Steeple)

23.1 De standaard afstanden zijn: 2000m en 3000m.

23.2 In de 3000m-wedstrijd moeten 28 horden en 7 sloten overschreden worden. De afstand van de start tot het begin van de eerste volledige ronde mag geen enkele hindernis bevatten, waarbij de horden daar niet geplaatst worden tot de atleten de eerste volledige ronde aangevat hebben.

23.3 In de 2000m-wedstrijd moeten 18 horden en 5 sloten overschreden worden. De eerste hindernis is de derde horde van een ronde. De horden daarvoor moeten verwijderd worden tot de atleten ze een eerste keer voorbijgelopen zijn.

Noot: Bij de 2000m steeple, als de sloot zich aan de binnenzijde van de atletiekpiste bevindt, moet de aankomstlijn tweemaal overschreden worden vòòr de eerste ronde met vijf sprongen.

23.4 In Steeplewedstrijden moeten per volledige ronde vijf sprongen zijn met de sloot als vierde hindernis. De hindernissen moeten gelijkmatig verdeeld worden zodat de onderlinge afstand ongeveer een vijfde van een ronde is.

Noot: Het kan nodig zijn de afstand tussen de hindernissen aan te passen om ervoor te zorgen dat veilige afstanden tussen een hindernis/de startlijn en de volgende hindernis vòòr, respectievelijk voorbij de aankomstlijn, zoals aangegeven in het World Athletics Handboek "Track and Field Facilities", gehandhaafd kunnen worden.

Bij de 1500m Steeple is de eerste hindernis in de aanloop(ronde), voor de eerste ronde met vijf sprongen, de horde na de sloot.

De hierna gegeven afstanden dienen als richtlijn en naargelang de afstand korter of langer is, dient de plaats van de startlijn aangepast te worden. Men gaat ervan uit, naargelang de sloot binnen of buiten een looppiste van 400m ligt, deze verkort of verlengd wordt met 10m.

Voorbeeld: 3000m – wedstrijd

• lengte looppiste	390m	410m
• afstand tussen elke hindernis	$390:5 = 78m$	$410:5 = 82m$
• afstand 7 ronden van 390m	2730m	
• afstand 7 ronden van 410m		2870m
• afstand van start tot begin van de 1 ^{ste} ronde (te lopen zonder hindernissen)	$3000-2730=270$	$3000-2870=130m$
• afstand sloot tot aankomstlijn	140m	160m
• afstand 4 ^{de} horde tot aankomstlijn	$140-78=62m$	$160-82=78m$
• afstand aankomstlijn tot 1 ^{ste} horde	$78-62=16m$	$82-78=4m$
• afstand aankomstlijn tot 2 ^{de} horde	$16+78=94m$	$4+82=86m$
• afstand aankomstlijn tot 3 ^{de} horde	$94+78=172m$	$86+82=168m$
• afstand aankomstlijn tot sloot	$172+78=250m$	$168+82=250m$
• afstand aankomstlijn tot 4 ^{de} horde	$250+78=328m$	$250+82=332m$

Voorbeeld: 2000m – wedstrijd

- lengte looppiste 390m 410m
- afstand start tot aankomstlijn $2000-(390 \times 5)=50m$ $2000-(410 \times 5)= - 50m$
of $410-50= 360m$
- in de 1^{ste} ronde een horde, de sloot en een horde
- in de volgende vier rondes 3 horden, de sloot en een horde

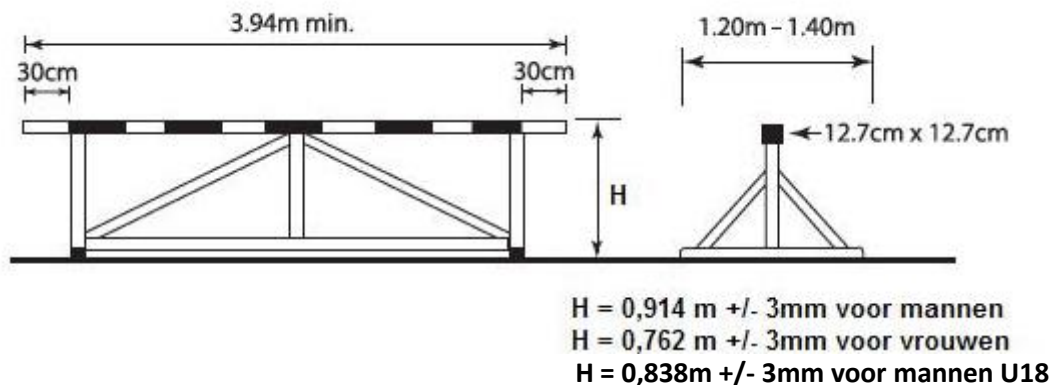
Voorbeeld: 1500m – wedstrijd

- lengte looppiste 390m 410m
- afstand start tot aankomstlijn $1500-(390 \times 3)=330m$ $1500-(410 \times 3)= 270m$
- in de aanloop(ronde) een horde
- in de volgende drie rondes 3 horden, de sloot en een horde

23.5 De balken moeten voor de senioren en U20 mannen $0,914 \pm 0,003m$, voor de U18 mannen $0,838 \pm 0,003m$ en voor de vrouwen $0,762 \pm 0,003m$ hoog en minimum 3,94m breed zijn.

De doorsnede van de vierkante bovenbalk van de hindernissen, ook deze aan de sloot, moet een zijde hebben van 0,127m.

De balken moeten tussen de 80kg en 100kg wegen. Elke balk moet aan weerszijden een voetsteun tussen 1,2m en 1,4m breed hebben (zie Afbeelding (a) TR23).



Afbeelding (a) TR23 – Voorbeeld van een steepbalk

De balk aan de sloot moet $3,66m \pm 0,02m$ lang zijn en stevig vastgemaakt in of aan de betonnen muur van de waterbak zodat enkel minimale horizontale beweging mogelijk is.

De dwarsbalken moeten uit hout of een ander geschikt materiaal gemaakt zijn en afwisselend zwart/wit of in andere felle, verschillende contrasterende kleuren (ook contrasterend met de nabije omgeving) geverfd, met de lichtste kleur, zodanig gekleurd dat die zichtbaar is voor alle ziende atleten, aan elk uiteinde over een breedte van minimum 0,225m.

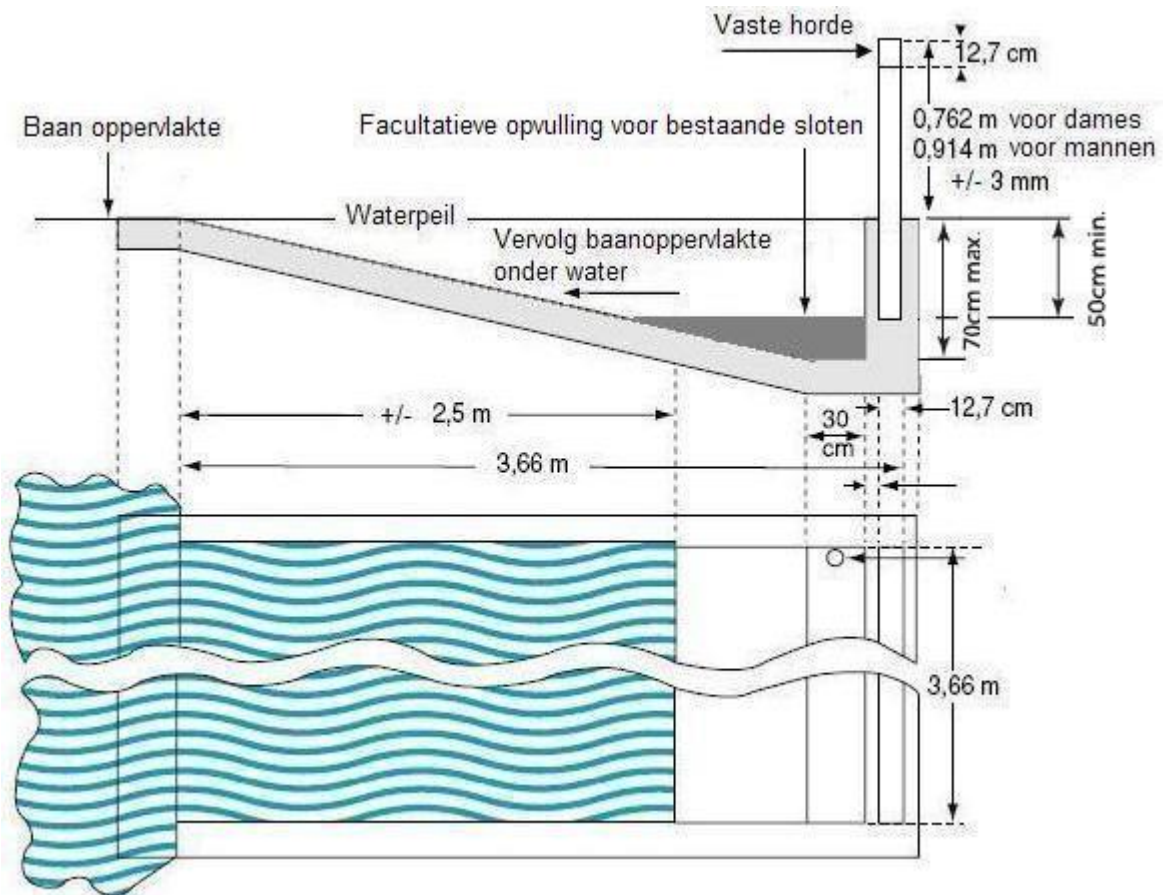
De balken moeten zodanig op de atletiekpiste geplaatst worden dat minstens 0,30m van de bovenbalk over de boord van het middenplein uitsteekt.

Noot: Het wordt aanbevolen dat de eerste balk die tijdens de wedstrijd overschreden moet worden een lengte heeft van ten minste 5m.

- 23.6 De sloot, de balk inbegrepen, moet $3,66\text{m} \pm 0,02\text{m}$ lang zijn en de waterbak $3,66\text{m} \pm 0,02\text{m}$ breed.

De bodem van de sloot moet bestaan uit een kunststofoppervlak of tapijt met een voldoende dikte om een veilige landing te verzekeren en de pinnen van de schoenen voldoende grip te geven. De diepte van het water dichtst bij de horde bedraagt $0,50\text{m} \pm 0,05\text{m}$ en dit over een afstand van ongeveer $1,20\text{m}$. Vanaf dat punt moet de bodem gelijkmatig oplopen onder een hoek van $12,4^\circ \pm 1^\circ$ tot het niveau van de atletiekpiste aan het einde van de sloot. Bij de start van de wedstrijd moet het waterpeil gelijk staan met het oppervlak van de atletiekpiste met een marge van 20mm .

Noot: Sloten die voldoen aan de specificaties van 2018/19 blijven aanvaardbaar.



Afbeelding (b) TR23 – Watersloot

- 23.7 Elke atleet moet zich over of door het water begeven en moet elke balk overschrijden. Hierbij falen heeft diskwalificatie tot gevolg.

Een atleet wordt tevens gediskwalificeerd als

23.7.1 hij op een van de zijden van de sloot stapt, of

23.7.2 zijn voet of been op het ogenblik van het overschrijden zich naast de balk (aan beide zijden) en onder het horizontale vlak van de bovenkant van eender welke balk bevindt.

Als ervoor gezorgd wordt dat dit Artikel nageleefd wordt, mag een atleet op gelijk welke manier elke balk overschrijden.

MASTER Mannen M60+: 2000m stp. met 18 balken van 0.762m en 5 maal de sloot;
MASTERS Mannen M35 t.e.m. M55: 3000m stp. met 28 balken van 0.914m en 7 maal de sloot;
MASTERS Vrouwen W35+: 2000m stp. met 18 balken van 0.762m en 5 maal de sloot;
U18 JONGENS: 2000m stp. met 18 balken van 0.838m en 5 maal de sloot;
U18 MEISJES: 2000m stp. met 18 balken van 0.762m en 5 maal de sloot;
CADETTEN JONGENS EN MEISJES: 1500m stp. met 13 balken van 0,762m en 3 maal de sloot.

24. Aflossingswedstrijden

- 24.1 De standaardafstanden zijn de volgende: 4x100m, 4x200m, 100m-200m-300m-400m (Medley Aflossing), 4x400m, 4x800m, 1200m-400m-800m-1600m (Lange Afstand Medley Aflossing), 4x1500m.

Noot: De Medley Aflossing mag gelopen worden met de tussenafstanden in een andere volgorde. In dit geval moeten de noodzakelijke aanpassingen worden gemaakt aan de toepassing van Artikels 24.3, 24.14 en 24.20 van de Technische Reglementen.

- 24.2 Lijnen van 50mm breed dwars over de baan getrokken duiden het begin van elke deelafstand aan (wissellijn).
- 24.3 Bij de 4x100m en de 4x200m aflossingen en bij de eerste en tweede aflossingszones van de Medley Aflossing is elke aflossingszone 30m lang, waarbij de wissellijn 20m voorbij het begin van de aflossingszone ligt. Bij de derde aflossingszone van de Medley Aflossing en bij de 4x400m en langere aflossingswedstrijden is elke aflossingszone 20m lang met de wissellijn als midden van de zone. De aflossingszones beginnen en eindigen aan de rand van de lijnen van de zones die het dichtst bij de startlijn liggen in de looprichting. Bij elke aflossing in banen moet een aangeduide officieel zich ervan vergewissen dat de atleten correct in hun aflossingszone opgesteld staan. De aangeduide officieel ziet ook toe op het naleven van Artikel 24.4 van de Technische Reglementen.

De Commissarissen moeten ervoor zorgen dat iedere atleet van elke ploeg plaats neemt in de juiste baan of positie. De Hulpstarters zijn verantwoordelijk voor de opstelling van de eerste lopers en zorgen ervoor dat elke loper een aflossingsstok heeft. Ze kunnen ook aangeduid worden om te helpen bij elke aflossingszone die zich na de start ter hoogte van de startlijn bevindt. Chef-commissarissen voor elke aflossingszone en de Commissarissen die tot hun beschikking staan, zijn verantwoordelijk voor het opstellen van de volgende lopers. Eens alle atleten juist opgesteld staan, verwittigt de Chef-commissaris van de zone de andere betrokken officiëlen door middel van het afgesproken communicatiemiddel – op grote wedstrijden zijn dit gewoonlijk zender/ontvangers.

Ze moeten er zich eveneens van vergewissen dat bij alle aflossingen de voeten van de vertrekkende atleten zich volledig binnen de zone bevinden vooraleer ze hun beweging die in het aannemen van de aflossingsstok uitdraait, aanvatten. Deze beweging mag niet beginnen op enig punt buiten de afloszone.

- 24.4 Wanneer een aflossingswedstrijd volledig of gedeeltelijk in banen wordt gelopen, mag een atleet in zijn eigen baan één merkteken plaatsen, bestaande uit plakband, maximum 0,05m x 0,4m, van een afstekende kleur die geen verwarring mogelijk maakt met de permanente baanmarkeringen. Geen enkel ander soort merkteken mag gebruikt worden. De Juryleden moeten de desbetreffende atleet/atleten aanwijzingen geven om alle merktekens die niet voldoen aan dit Artikel aan te passen of te verwijderen. Wanneer de atleten dit niet doen, moeten de Juryleden de merktekens verwijderen.

Noot: Ernstige gevallen kunnen zo nodig verder worden afgehandeld volgens Artikels 7.1 en 7.3 van de Technische Reglementen.

- 24.5 Een aflossingsstok moet gebruikt worden bij alle aflossingen die in het Stadion plaats vinden en moet gedurende de ganse wedstrijd in de hand gehouden worden. Ten minste bij wedstrijden onder paragrafen 1.(a), (b), (c) en 2.(a), (b) van de definitie van World Ranking Competities moet elke aflossingsstok genummerd en van een andere kleur zijn en kan hij een transponder voor tijdopname bevatten.

De aflossingsstok moet een gladde, holle buis zijn met een ronde doorsnede, gemaakt van hout, metaal of een ander stevig materiaal uit één stuk, waarvan de lengte tussen 0,28m en 0,30m ligt. De buitendiameter moet $40\text{mm} \pm 2\text{mm}$ bedragen en hij mag niet minder wegen dan 50g. Hij zou gekleurd moeten zijn zodat hij gemakkelijk zichtbaar is tijdens de wedstrijd.

Het is de atleten niet toegestaan handschoenen te dragen of stoffen (andere dan deze toegelaten volgens Artikel 6.4.3 van de Technische Reglementen) of substanties op hun handen aan te brengen met het doel een betere grip te verkrijgen op de aflossingsstok.

Noot: indien mogelijk wordt de toewijzing van de kleur aan elke baan of startpositie best vermeld op de startlijst.

- 24.6 Indien de stok valt, moet hij opgeraapt worden door de atleet die hem liet vallen. Deze mag daartoe zijn baan verlaten op voorwaarde dat hij ondertussen zijn te lopen afstand niet inkort. Bovendien moet, als de stok zijdelings of voorwaarts in de looprichting valt (ook als dit voorbij de aankomstlijn is) de atleet die de stok laten vallen heeft, nadat hij hem opgeraapt heeft minstens tot aan het punt waar hij hem het laatst in zijn hand had, terugkeren vooraleer hij zijn wedstrijd verderzet. Op voorwaarde dat waar ze van toepassing zijn deze procedures gevolgd worden en geen enkele atleet gehinderd wordt, heeft het vallen van de aflossingsstok geen diskwalificatie tot gevolg.

Wanneer een atleet een overtreding begaat tegen dit Artikel wordt zijn ploeg gediskwalificeerd.

- 24.7 De aflossingsstok moet doorgegeven worden binnen de aflossingszone. Het doorgeven begint op het ogenblik dat de stok voor het eerst aangeraakt wordt door de ontvangende atleet en eindigt op het ogenblik dat deze hem alleen in de hand heeft. Ten opzichte van de aflossingszone is het enkel de positie van de aflossingsstok die bepalend is. De aflossingsstok doorgeven buiten de aflossingszone heeft diskwalificatie tot gevolg. Artikel 17.3.2 van de Technische Reglementen geldt wanneer dit van toepassing is.

De toepassing van Artikel 17.3.2 van de Technische Reglementen kan nodig zijn wanneer een atleet, tijdens de wissel, uit zijn toegewezen baan in de aflossingszone stapt zonder materieel voordeel te behalen en zonder andere atleten te hinderen.

Bij het vaststellen van de positie van de aflossingsstok is het de volledige aflossingsstok waar rekening moet mee worden gehouden.

Commissarissen moeten erg attent zijn en zich ervan vergewissen dat ze elk contact van de vertrekkende loper met de aflossingsstok gadeslaan vooraleer de aflossingsstok de aflossingszone binnenkomt. Wanneer de vertrekkende loper ook maar even de aflossingsstok aanraakt vooraleer deze de aflossingszone binnenkomt, is de ploeg onderhevig aan diskwalificatie. Ze moeten er zich evenzeer van vergewissen dat de aflossingsstok zich enkel in de hand van de ontvangende atleet bevindt vooraleer deze de aflossingszone “verlaat”.

- 24.8 Tot het ogenblik dat de aflossingsstok zich uitsluitend in de hand van de ontvangende atleet bevindt, is Artikel 17.3 van de Technische Reglementen enkel van toepassing op de inkomende atleet. Daarna is het enkel van toepassing op de atleet die de aflossingsstok aangenomen heeft.

Bovendien moeten de atleten vooraleer ze de aflossingsstok doorgegeven en/of ontvangen hebben in hun baan blijven of op hun plaats blijven staan tot de baan vrij is zodat geen atleten meer kunnen gehinderd worden. Artikels 17.2 en 17.3 van de Technische Reglementen zijn niet van toepassing op deze atleten. Wanneer een atleet echter een atleet van een andere ploeg hindert, ook door uit positie of uit zijn baan te lopen, wordt Artikel 17.1 van de Technische Reglementen toegepast.

- 24.9 Wanneer tijdens de wedstrijd een atleet de aflossingsstok van een andere ploeg afneemt of opraapt, wordt zijn ploeg gediskwalificeerd. De andere ploeg zou niet bestraft mogen worden, tenzij ze er voordeel uit haalde.
- 24.10 Elk lid van een aflossingsploeg mag slechts één deelafstand lopen. Gelijk welke vier atleten van hen die ingeschreven zijn voor de competitie, hetzij voor de aflossing, hetzij voor een andere proef, mogen gebruikt worden voor het samenstellen van de aflossingsploeg in om het even welke ronde. Eens echter een aflossingsploeg aan de competitie begonnen is, mogen tot maximaal vier bijkomende atleten gebruikt worden als vervangers voor het samenstellen van de ploeg. Wanneer een ploeg een overtreding begaat tegen dit Artikel wordt zij gediskwalificeerd.
- 24.11 De samenstelling van een ploeg en de volgorde van lopen mag niet later dan de gepubliceerde eerste oproeptijd (het tijdstip dat de atleten in de oproepkamer moeten aanwezig zijn) voor de eerste reeks van elke ronde van de competitie officieel meegedeeld worden. De ploeg moet deelnemen onder de naam en in de volgorde zoals opgegeven. Wanneer een ploeg een overtreding begaat tegen dit Artikel wordt zij gediskwalificeerd.
- 24.12 De 4x100m wordt volledig in banen gelopen.
- 24.13 De 4x200m mag gelopen worden op één van volgende manieren:
- 24.13.1 waar mogelijk volledig in banen (vier bochten in banen),
- 24.13.2 de eerste twee lopers volledig in banen en de derde loper in banen tot aan de dichtste rand van de zwenklijn beschreven in Artikel 17.5 van de Technische Reglementen, waar de atleten hun respectievelijke banen mogen verlaten (drie bochten in banen),
- 24.13.3 de eerste lopers in banen tot aan de dichtste rand van de zwenklijn beschreven in Artikel 17.5 van de Technische Reglementen, waar de atleten hun respectievelijke banen mogen verlaten (één bocht in banen).
- Noot: Indien er niet meer dan vier ploegen deelnemen en Artikel 24.13.1 kan niet toegepast worden, wordt bij voorkeur Artikel 24.13.3 toegepast.*
- 24.14 Bij de Medley Aflossing lopen de eerste en tweede lopers volledig in banen, evenals de derde loper tot aan de dichtste rand van de zwenklijn beschreven in Artikel 17.5 van de Technische Reglementen, waar de atleten hun respectievelijke banen mogen verlaten (twee bochten in banen).

24.15 De 4x400m mag gelopen worden op één van volgende manieren:

24.15.1 de eerste lopers in banen, evenals de tweede lopers in banen tot aan de dichtste rand van de zwenklijn beschreven in Artikel 17.5 van de Technische Reglementen, waar de atleten hun respectievelijke banen mogen verlaten (drie bochten in banen);

24.15.2 de eerste lopers in banen tot aan de dichtste rand van de zwenklijn beschreven in Artikel 17.5, waar de atleten hun respectievelijke banen mogen verlaten (één bocht in banen).

Noot: Indien er niet meer dan vier ploegen deelnemen, wordt bij voorkeur Artikel 24.15.2 toegepast.

24.16 De 4x800m mag gelopen worden op één van volgende manieren:

24.16.1 de eerste lopers in banen tot aan de dichtste rand van de zwenklijn beschreven in Artikel 17.5 van de Technische Reglementen, waar de atleten hun respectievelijke banen mogen verlaten (één bocht in banen);

24.16.2 zonder banen te gebruiken.

24.17 Wanneer een atleet Artikels 24.13, 24.14, 24.15 of 24.16.1 van de Technische Reglementen overtreedt, wordt zijn ploeg gediskwalificeerd.

24.18 De Lange Afstand Medley Aflossingswedstrijd en de 4x1500m worden niet in banen gelopen.

24.19 Bij alle aflossingen is het de atleten niet toegestaan om te beginnen lopen buiten hun aflossingszone en moeten zij starten binnen hun aflossingszone. Wanneer een atleet een overtreding begaat tegen dit Artikel wordt zijn ploeg gediskwalificeerd.

24.20 Bij de Medley Aflossingswedstrijd moeten de laatste lopers en in de 4x400m de derde en vierde lopers (of onder Artikel 24.15.2 van de Technische Reglementen, de tweede loper) zich volgens aanwijzingen van een daartoe aangestelde officieel uit zichzelf opstellen in hun afwachthouding in dezelfde volgorde (van binnen naar buiten) als die waarin hun respectievelijke ploeggenoten de laatste bocht ingaan. Eens de aankomende atleten dit punt voorbij zijn, moeten de wachtende atleten deze volgorde aanhouden en mogen ze niet van positie wisselen aan het begin van hun aflossingszone. Wanneer een atleet een overtreding begaat tegen dit Artikel wordt zijn ploeg gediskwalificeerd.

Noot: Bij de 4x200m (als deze wedstrijd niet volledig in banen gelopen wordt) moeten, waar de vorige deelafstand niet in banen gelopen werd, de atleten zich opstellen in volgorde van de startlijst (van binnen naar buiten).

24.21 In elke aflossingswedstrijd waar geen banen worden gebruikt, inbegrepen wanneer van toepassing in de 4x200m, de Medley Aflossing en de 4x400m, mogen de wachtende atleten een positie dichterbij de binnenkant van de atletiekpiste innemen bij de nadering van hun ploeggenoten op voorwaarde dat ze geen andere atleten duwen of hinderen zodat die in hun voortgang belemmerd worden. Bij de 4x200m, de Medley Aflossing en de 4x400m moeten de wachtende atleten de volgorde aanhouden zoals bepaald in Artikel 24.20 van de Technische Reglementen. Wanneer een atleet een overtreding begaat tegen dit Artikel wordt zijn ploeg gediskwalificeerd.

24.22 In het geval van aflossingswedstrijden die niet onder dit Artikel vallen, worden in de toepasselijke wedstrijdvoorschriften best alle mogelijke bijzondere regels die moeten gevolgd worden en de manier waarop de aflossing dient te gebeuren, uiteengezet.

Chef-commissarissen moeten in de zone blijven die aan hen en hun Commissarissen werden toegewezen. Eens de atleten correct in hun banen geplaatst werden en de aflossingswedstrijd gestart is, zijn de Chef-commissarissen van de zone en die Commissarissen die hen toegewezen werden ervoor verantwoordelijk om elke overtreding van zowel deze Artikels als van om het even welke andere overtreding, in het bijzonder deze van Artikel 17 van de Technische Reglementen, te melden.

Niet klassieke aflossingen:

Medley Aflossing: 100-200-300-400;

Langeafstands Medley Aflossing: 1200-400-800-1600;

Zweedse Aflossing: 400-300-200-100;

Olympische Aflossing: 800-400-200-200

Algemeen principe niet klassieke aflossingen:

Als de atleet in het bezit van de aflossingsstok meer dan 200 meter loopt dan heeft de aannemende/vertrekkende atleet een aflossingszone van 20 meter.

Als de atleet in het bezit van de aflossingsstok maximum 200 meter loopt dan heeft de aannemende/vertrekkende atleet een aflossingszone van 30 meter.

Wijze van lopen van niet klassieke aflossingen

• Medley Aflossing: 100-200-300-400:

De Medley aflossing wordt met de klassieke aflossingsstok gelopen.

De startlijn van de Medley aflossing is verschillend van de startlijn van de 1.000 meter of van de startlijnen van de 200 meter. Ook de twee eerste aflossingszones corresponderen niet met andere bestaande aflossingszones.

Bij de Medley Aflossing lopen de eerste en tweede lopers volledig in banen, evenals de derde looper tot aan de dichtste rand van de zwenklijn waar de atleten hun respectievelijke banen mogen verlaten (twee bochten in banen).

De eerste 2 wisselzones zijn 30 meter. De 3^{de} wisselzone is 20 meter.

De aankomstlijn is de klassieke aankomstlijn.

De laatste lopers zullen zich uit zichzelf, onder toezicht van een daartoe aangestelde officieel, opstellen in hun afwachthouding in dezelfde volgorde (van binnen naar buiten) als die waarin hun respectievelijke ploeggenoten de laatste bocht ingaan.

Eens de aankomende atleten dit punt voorbij zijn, moeten de wachtende atleten deze volgorde aanhouden en mogen ze niet van positie wisselen aan het begin van hun aflossingszone. Wanneer een atleet een overtreding begaat tegen dit artikel wordt zijn ploeg gediskwalificeerd.

• Lange Afstands Medley Aflossing: 1200-400-800-1600:

De Lange afstands Medley aflossing wordt met de klassieke aflossingsstok gelopen.

De startlijn valt samen met de gebogen startlijn van de 10000m.

De drie wissels hebben plaats in de wisselzone van de binnenbaan van de 4x400m (wisselzone is 20 meter).

De aankomstlijn is de klassieke aankomstlijn.

De lopers zullen zich uit zichzelf, onder toezicht van een daartoe aangestelde officieel, opstellen in hun afwachthouding in dezelfde volgorde (van binnen naar buiten) als die waarin hun respectievelijke ploeggenoten de laatste bocht ingaan.

Eens de aankomende atleten dit punt voorbij zijn, moeten de wachtende atleten deze volgorde aanhouden en mogen ze niet van positie wisselen aan het begin van hun aflossingszone. Wanneer een atleet een overtreding begaat tegen dit artikel wordt zijn ploeg gediskwalificeerd.

• Zweedse Aflossing: 400-300-200-100:

De Zweedse aflossing wordt met de klassieke aflossingsstok gelopen.

De startlijn valt samen met de gebogen startlijn van de 1000m.

De eerste wissel heeft plaats ter hoogte van de tweede wisselzone van de binnenbaan van de 4x1500m (eerste wisselzone is 20 meter).

De tweede wissel heeft plaats ter hoogte van de derde wisselzone van de binnenbaan van de 4x1500m (tweede wisselzone is 20 meter).

De derde wissel heeft plaats ter hoogte van de derde wisselzone van de binnenbaan van de 4x100m (derde wisselzone is 30 meter).

De aankomstlijn is de klassieke aankomstlijn.

De lopers zullen zich uit zichzelf, onder toezicht van een daartoe aangestelde officieel, opstellen in de volgorde van de startlijst (van binnen naar buiten).

• Olympische Aflossing: 800-400-200-200:

De Olympische aflossing wordt met de klassieke aflossingsstok gelopen.

De startlijnen vallen samen met de startlijnen van de 800m.

De 800m wordt in banen gelopen tot aan de dichtste rand van de zwenklijn waar de atleten hun respectievelijke banen mogen verlaten.

De eerste en de tweede wissel hebben plaats in de wisselzone van de binnenbaan van de 4x400m (eerste en tweede wisselzone is 20 meter).

De derde wissel heeft plaats ter hoogte van de tweede wisselzone van de binnenbaan van de 4x100m (3^{de} wisselzone is 30 meter).

De aankomstlijn is de klassieke aankomstlijn.

Zowel bij miniemen als pupillen mogen meisjesploegen en jongensploegen in één wedstrijd lopen.

Ploegen moeten samengesteld zijn uit ofwel allemaal meisjes ofwel allemaal jongens van dezelfde leeftijdscategorie.

Ploegen van verschillende leeftijdscategorieën mogen samen in één wedstrijd lopen.

DEEL III – KAMPPROEVEN

25 Algemeenheden - Kampproeven

Oefenpogingen op het Wedstrijdterrein

25.1 Op het wedstrijdterrein en voor het begin van de proef mag elke atleet oefenpogingen uitvoeren. Voor de werpproeven moeten de oefenpogingen uitgevoerd worden in de volgorde van de wedstrijd en steeds onder toezicht van Juryleden.

Waar in het verleden de Reglementen bepaalden dat bij werpproeven elke atleet twee oefenpogingen had, is er momenteel geen dergelijke bepaling. Artikel 25.1 van de Technische Reglementen moet zo opgevat worden dat het een onbepaald aantal oefenpogingen toelaat in de beschikbare opwarmingstijd. Terwijl bij grote wedstrijden twee gebruikelijk blijft, wordt dit beschouwd als een minimum en mocht er tijd overblijven en sommige of alle atleten verzoeken om bijkomende oefenpogingen, dan kan dit toegestaan worden.

25.2 Eens de wedstrijd begonnen, mogen de atleten voor oefendoeleinden geen gebruik meer maken van respectievelijk:

25.2.1 aanloop- of afzetzone;

25.2.2 polsstokken;

25.2.3 werptuigen;

25.2.4 werpcirkels of valsectoren, met of zonder werptuig.

Het gebruik van de werptuigen buiten de werpcirkel of aanloop is echter steeds verboden.

De toepassing van dit Artikel belet niet dat een atleet zijn polsstok of zijn uitverkoren werptuig aanraakt, klaarmaakt of omwikkelt ter voorbereiding van zijn poging, op voorwaarde dat dit geen andere atleet of andere personen in gevaar brengt, ophoudt of belemmert. Het is in het bijzonder belangrijk dat de Juryleden dit Artikel op een redelijke manier interpreteren zodat ze ervoor zorgen dat de wedstrijd op een efficiënte manier verder kan gaan en de atleet in staat is om, als hij dit verkiest, onmiddellijk zijn poging te beginnen zodra zijn tijd ingaat.

Merktekens

25.3 Gebruik van Merktekens als volgt:

25.3.1 Voor alle Kampproeven met een aanloopbaan moeten de merktekens naast de aanloopbaan geplaatst mogen worden, behalve bij het hoogspringen waar ze op de aanloopzone geplaatst worden. Een atleet mag één of twee merktekens (verstrekt of goedgekeurd door de Organisatoren) gebruiken om hem te helpen bij zijn aanloop en afzet.

Wanneer geen merktekens ter beschikking gesteld werden, mag de atleet plakband gebruiken, maar geen kalk of soortgelijke substantie, noch een product dat onuitwisbare tekens nalaat.

- 25.3.2 Voor de worpen uit een werpcirkel mag een atleet gebruik maken van één enkel merkteken. Dit merkteken mag alleen maar geplaatst worden op de grond in de zone onmiddellijk achter de werpcirkel of aanpalend eraan, maar niet op eender welke lijn of in de valsector. Het moet tijdelijk zijn, alleen geplaatst tijdens de individuele poging van elke atleet en mag het zicht van de Juryleden niet belemmeren. Er mogen geen persoonlijke merktekens geplaatst worden in de valsector of in de nabijheid ervan.

Noot: Elk merkteken mag slechts uit één stuk bestaan.

- 25.3.3 De Juryleden geven aanwijzingen aan de betrokken atleet om merktekens die niet aan dit Artikel voldoen aan te passen of te verwijderen. Als de atleet dit niet doet, moeten de Juryleden ze verwijderen.

Noot: Ernstige gevallen kunnen eventueel verder afgehandeld worden volgens Artikels 7.1 en 7.3 van de Technische Reglementen.

- 25.3.4 Bij het polsstokspringen plaatsen de Organisatoren best geschikte en veilige afstands aanduidingen naast de aanloopbaan om de 0,5m tussen de punten gelegen tussen 2,5m en 5m van de "nullijn" en om de meter vanaf het 5m-punt tot het 18m-punt.

Als de grond nat is, kan het plakband aan de grond bevestigd worden met punaises van verschillende kleuren.

De vereiste dat elk merkteken uit een enkel deel moet bestaan, moet op een zinnige manier geïnterpreteerd worden door de Scheidsrechter. Als een fabrikant bijvoorbeeld twee stukken aan elkaar bevestigd heeft om één enkele structuur te bekomen die bedoeld is om op die manier gebruikt te worden, kan dit toegelaten worden. Op dezelfde manier is het eveneens aanvaardbaar dat een atleet beslist zijn beide merktekens op dezelfde plaats neer te zetten of in het geval van Hoogspringen, dat een atleet het plakband dat hij gekregen heeft in een of meerdere repen scheurt om een enkel merkteken van een andere vorm te maken om beter op te vallen.

Artikel 25.3.4 van de Technische Reglementen is bedoeld om atleten en hun trainers te helpen bij het vaststellen van hun afzetplaats en hun vordering op de aanloop. Er is geen vastgelegd concept hoe ze gemaakt moeten worden of eruit moeten zien - Organisatoren en Scheidsrechters hebben hier de mogelijkheid volgens hun eigen inzichten te bepalen wat aanvaardbaar en eerlijk is binnen de geest van het Artikel in elke specifieke wedstrijdgeving.

Merkttekens die een Prestatie aanduiden en Windsokken

25.4 Gebruik van Merkttekens die een Prestatie aanduiden en Windsokken als volgt:

- 25.4.1 Een kenmerkende vlag of merktteken mag voorzien worden om het bestaande Wereldrecord aan te geven en, waar van toepassing, het bestaande Continentale, Nationale of Meeting Record.
- 25.4.2 Eén of meerdere windsokken worden best op een geschikte plaats opgesteld bij alle springproeven, Discuswerpen en Speerwerpen om de atleten bij benadering de windsterkte en windrichting aan te geven.

Wedstrijdvolgorde en Pogingen

25.5 Tenzij Artikel 25.6 van de Technische Reglementen van toepassing is, of de toepasselijke voorschriften dit anders bepalen, moeten de atleten deelnemen in een door loting vastgestelde volgorde.

Wanneer een atleet zelf beslist om een poging te doen in een andere volgorde dan deze die vooraf bepaald werd, moeten Artikels 7.1 en 7.3 van de Technische Reglementen worden toegepast. Het resultaat van een poging (geldig of ongeldig) blijft in het geval van een waarschuwing wel gehandhaafd.

Indien er een kwalificatieronde is, moet er voor de finale een nieuwe lottrekking gebeuren.

25.6 Behalve bij Hoog- en Polsstokspringen mag voor geen enkele atleet meer dan een poging opgetekend worden in om het even welke beurt van de wedstrijd.

Voor alle Kampproeven, behalve Hoogspringen en Polsstokspringen, heeft elke atleet, wanneer er meer dan acht zijn, recht op drie pogingen en de acht atleten met de beste geldige prestaties hebben recht op drie bijkomende pogingen, tenzij anders voorzien in de toepasselijke voorschriften.

Ingeval twee of meer atleten dezelfde beste prestatie hebben voor de laatste kwalificerende plaats wordt Artikel 25.22 van de Technische Reglementen toegepast. Wanneer er dan nog een ex aequo is, krijgen de ex aequo geplaatste atleten elke bijkomende poging die de toepasselijke voorschriften toestaan.

Wanneer er acht of minder atleten zijn, heeft iedere atleet recht op zes pogingen, tenzij de toepasselijke voorschriften dit anders voorschrijven. Indien één of meer dan één van hen er niet in slaagde een geldige poging te lukken tijdens de eerste drie beurten, nemen deze atleten aan de volgende beurten deel vòòr de atleten met geldige pogingen in de volgorde van de oorspronkelijke loting.

In beide gevallen:

25.6.1 moet de wedstrijdvolgorde voor alle bijkomende beurten de omgekeerde volgorde zijn van de rangschikking na de eerste drie beurten, tenzij de toepasselijke voorschriften dit anders bepalen;

25.6.2 wanneer de wedstrijdvolgorde gewijzigd moet worden en er is een ex aequo voor eender welke plaats, moeten de atleten die ex aequo gerangschikt zijn verder deelnemen in dezelfde volgorde als deze bepaald door de oorspronkelijke loting.

Noot (i): Voor verticale proeven zie Artikel 26.2 van de Technische Reglementen.

Noot (ii): Wanneer één of meer atleten met toelating van de Scheidsrechter mogen doorgaan in een wedstrijd "onder protest" in overeenstemming met artikel 8.5 van de Technische Reglementen moeten die atleten in alle volgende beurtronden deelnemen vòòr alle andere deelnemende atleten, en als er meer dan één zijn, in dezelfde volgorde zoals bepaald in de oorspronkelijke lottrekking.

Noot (iii): De voorschriften van de bevoegde inrichtende instantie kunnen bepalen hoeveel pogingen (op voorwaarde dat het er niet meer dan zes zijn) en welk aantal atleten doorgaan naar elke volgende beurtronde volgend op de derde.

Noot (iv): De voorschriften van de bevoegde inrichtende instantie kunnen bepalen dat de wedstrijdvolgorde opnieuw verandert bij elke verdere poging dan de derde.

Noot (v): In wedstrijden georganiseerd volgens paragrafen 1.(d) en 2.(d) van de definitie van World Ranking Competities mogen atleten in een wedstrijdvolgorde geplaatst en/of gerangschikt worden en/of een wedstrijdvolgorde toegekend worden in overeenstemming met de toepasselijke wedstrijdvoorschriften of volgens eender welke andere methode bepaald door de Organisatoren, maar dan bij voorkeur nadat deze op voorhand aan de atleten en hun vertegenwoordigers meegedeeld werd.

Wanneer een atleet zich teruggetrokken heeft uit een proef, hetzij op eigen initiatief, hetzij na een beslissing in toepassing van Artikel 6 van de Competitiereglementen, mag deze niet verder deelnemen aan die proef, ook niet aan de barrage bij Verticale Sprongen of, in het geval van een Meerkamp, aan eender welke volgende proef van die Meerkamp.

Waar bij horizontale kampproeven meer dan acht atleten deelnemen, mogen enkel de acht atleten met de beste geldige prestatie deelnemen aan elke (alle) bijkomende poging(en). Dit veronderstelt dat atleten een opgemeten prestatie moeten gelukt hebben na een in alle oprechtheid verrichte sprong of worp tijdens minstens één van hun eerste drie pogingen. Wanneer minder dan acht atleten zo'n geldige prestatie

gelukt hebben, zijn het enkel die atleten die recht hebben op (een) bijkomende poging(en), zelfs al betekent dit dat er minder dan acht atleten doorgaan.

Bij pupillen en miniemen worden slechts drie pogingen toegestaan.

Optekenen van Pogingen

25.7 Behalve bij Hoog- en Polsstokspringen wordt een geldige poging aangeduid met de opgemeten afstand.

Voor de standaard afkortingen en symbolen die in alle andere gevallen gebruikt moeten worden, zie Artikel 25.4 van de Competitiereglementen.

Beëindigen van Pogingen

25.8 Het Jurylid mag geen witte vlag omhoogsteken om de geldigheid van een poging aan te geven vooraleer een poging beëindigd is. Het Jurylid mag zijn beslissing herroepen als hij meent dat hij de verkeerde vlag omhoog gestoken heeft.

Een geldige poging wordt als beëindigd beschouwd als:

25.8.1 bij de Verticale Sprongen het Jurylid van oordeel is dat er geen fouten begaan werden volgens Artikels 27.2, 28.2 of 28.4 van de Technische Reglementen;

25.8.2 bij de Horizontale Sprongen de atleet de landingsplaats verlaten heeft conform Artikel 30.2 van de Technische Reglementen;

25.8.3 bij de Werpproeven de atleet de werpcirkel of aanloop verlaten heeft conform Artikel 32.17 van de Technische Reglementen.

Kwalificatieronde

25.9 Bij de Kampproeven wordt een Kwalificatieronde georganiseerd als het aantal atleten te groot is voor een rechtstreekse finalewedstrijd. Wanneer Kwalificatieronden gehouden worden, moet elke atleet eraan deelnemen en zich zo kwalificeren, met uitzondering van het feit dat de bevoegde inrichtende instantie voor één of meerdere proeven (een) bijkomende voorafgaande kwalificatieronde(n) kan toelaten, hetzij tijdens dezelfde competitie, hetzij tijdens één of meerdere eerdere competities, om sommige of alle atleten die het recht zullen hebben om deel te nemen en aan welke ronde van de competitie, vast te leggen. Dergelijke procedure en elk ander middel (zoals het behalen van vereiste minima gedurende een welbepaalde periode, het behalen van welbepaalde plaatsen tijdens een aangegeven competitie of de plaats op een gespecificeerde ranglijst) waardoor een atleet het recht heeft om deel te nemen aan een competitie en in welke ronde ervan, worden uiteengezet in de voorschriften voor elke competitie.

De in een Kwalificatieronde of bijkomende voorafgaande kwalificatieronde(n) behaalde prestaties worden niet beschouwd als deel uitmakend van de finale.

- 25.10 De atleten worden gewoonlijk ingedeeld in twee of meerdere groepen zodanig dat de groepen van ongeveer gelijke sterkte zijn en wanneer mogelijk zo dat atleten van eenzelfde Federatie of team in verschillende groepen deelnemen. Tenzij de mogelijkheid bestaat om de groepen gelijktijdig en onder dezelfde omstandigheden de voorronde te laten betwisten, begint elke groep bij voorkeur aan de oefenpogingen onmiddellijk nadat de vorige groep zijn voorronde heeft beëindigd.
- 25.11 Het is aan te raden om, bij competities over meer dan drie dagen, een rustdag te voorzien tussen de Kwalificatieronde en de finale bij Hoog- en Polsstokspringen.
- 25.12 De kwalificatievoorwaarden, de kwalificatienormen en het aantal atleten in de finale worden vastgelegd door de Technisch Afgevaardigde(n). Indien geen Technisch Afgevaardigde/Afgevaardigden werd/werden aangeduid, beslissen de Organisatoren. Voor wedstrijden volgens paragrafen 1.(a), (b), (c) en 2.(a), (b) van de definitie van World Ranking Competities zouden ten minste twaalf atleten moeten deelnemen aan de finale, tenzij anders voorzien werd in de competitievoorschriften.
- Noot: de toepasselijke voorschriften kunnen bepalen hoe vacante plaatsen ten gevolge van terugtrekkingen in finales ingevuld kunnen worden door atleten die na de kwalificatieronde na de gekwalificeerde atleten gerangschikt zijn.*
- 25.13 In een Kwalificatieronde, behalve bij Hoog- en Polsstokspringen, heeft iedere atleet recht op maximaal drie pogingen. Zodra een atleet de kwalificatienorm heeft behaald, is het hem verboden nog verder deel te nemen aan de Kwalificatieronde.
- 25.14 In een Kwalificatieronde voor Hoog- en Polsstokspringen zijn de atleten die niet werden uitgesloten na drie opeenvolgende mislukte pogingen verplicht verder te springen volgens Artikel 26.2 van de Technische Reglementen (inbegrepen het overslaan van een poging) tot de laatste poging op de vooraf bepaalde kwalificatiehoogte, tenzij het aantal atleten voor de finale bereikt werd zoals bepaald in Artikel 25.12 van de Technische Reglementen. Eens het vaststaat dat een atleet zich geplaatst heeft voor de finale mag hij niet verder deelnemen aan de Kwalificatieronde.
- 25.15 Indien geen enkele atleet of minder atleten dan het vereiste aantal de kwalificatienorm haalt/halen, wordt de groep finalisten uitgebreid tot dat aantal volgens hun geleverde prestatie tijdens de Kwalificatieronde. Als voor de laatste kwalificatieplaats twee of meer atleten dezelfde beste prestatie behalen over de kwalificatiegroepen heen, wordt naargelang het geval Artikel 25.22 of 26.8 van de Technische Reglementen toegepast. Als dan vaststaat dat er een ex aequo is, gaan alle ex aequo geplaatste atleten naar de finale.

25.16 Wanneer een Kwalificatieronde voor Hoog- of Polsstokspringen gehouden wordt in twee groepen wordt het aanbevolen de lat in beide groepen gelijktijdig naar dezelfde hoogte te verhogen.

Bij het samenstellen van kwalificatiegroepen voor Hoogspringen en Polsstokspringen is het belangrijk dat de vereisten van Artikel 25.10 van de Technische Reglementen in acht genomen worden. De Technisch Afgevaardigde en de Scheidsrechter moeten nauwgezet de voortgang van de kwalificatieronden bij Hoogspringen en Polsstokspringen volgen om ervoor te zorgen dat enerzijds de atleten springen (of aangeven dat ze hun poging verzaken) zo lang ze niet uitgeschakeld werden volgens Artikel 26.2 van de Technische Reglementen tot de kwalificatiehoogte behaald werd (tenzij het aantal atleten voor de finale bereikt werd zoals bepaald in Artikel 25.12 van de Technische Reglementen) en anderzijds elk ex aequo tussen atleten in de algemene rangschikking over de twee groepen opgeheven werd volgens Artikel 26.8 van de Technische Reglementen. Er moet tevens veel aandacht besteed worden aan de toepassing van Artikel 25.14 van de Technische Reglementen om ervoor te zorgen dat atleten niet onnodig de wedstrijd verderzetten eens het vaststaat dat ze de finale bereikten, ongeacht wat er gebeurt met de andere atleten die nog deelnemen aan de Kwalificatieronde.

Toegestane Tijd voor Pogingen

25.17 Het verantwoordelijke Jurylid meldt een atleet dat alles klaar is om zijn poging te beginnen en op dat ogenblik start de toegestane tijd.

Voor het Polsstokspringen begint deze tijd vanaf het ogenblik dat de staanders volgens de wensen van de atleet werden geplaatst. Er mag geen supplementaire tijd toegestaan worden voor verdere aanpassingen.

Wanneer de toegestane tijd verstrijkt nadat een atleet zijn poging begon, mag deze poging niet geweigerd worden.

Wanneer, nadat de tijd voor zijn poging ingegaan is, een atleet beslist deze poging niet te ondernemen, wordt de poging opgetekend als een mislukte poging eens de tijd voor die poging verstreken is.

De volgende tijden mogen niet overschreden worden. Wanneer de tijd overschreden wordt, tenzij er een beslissing genomen werd volgens Artikel 25.18 van de Technische Reglementen, wordt de poging opgetekend als een mislukte poging.

Individuele Proeven

	Hoogspringen	Polsstokspringen	Andere
Meer dan 3 atleten (of de allereerste poging van elke atleet)	1 min	1 min	1 min
2 of 3 atleten	1,5 min	2 min	1 min
1 atleet	3 min	5 min	-
Opeenvolgende pogingen	2 min	3 min	2 min

Meerkampen

	Hoogspringen	Polsstokspringen	Andere
Meer dan 3 atleten (of de allereerste poging van elke atleet)	1 min	1 min	1 min
2 of 3 atleten	1,5 min	2 min	1 min
1 atleet	2 min	3 min	-
Opeenvolgende pogingen	2 min	3 min	2 min

Noot (i): Een klok die aangeeft hoeveel tijd hen rest om een poging aan te vatten wordt best zichtbaar voor alle atleten opgesteld. Bovendien moet een Jurylid tijdens de laatste 15 seconden van de toegestane tijd een gele vlag omhoogsteken en houden of een andere aanduiding gebruiken.

Noot (ii): Bij het Hoog- en Polsstokspringen mag een verandering in de toegestane tijd voor een poging niet toegepast worden tot de dwarslat op een nieuwe hoogte ligt, behalve de specifieke tijd voor twee of meer opeenvolgende pogingen. Bij de andere Kampproeven verandert de toegestane tijd, behalve in het geval van opeenvolgende pogingen, niet.

Noot (iii) Bij het berekenen van het aantal in competitie blijvende atleten moet rekening gehouden worden met de atleten die in aanmerking komen voor barrage voor de eerste plaats.

Noot (iv): Wanneer nog slechts één atleet in wedstrijd blijft (die winnaar van de wedstrijd is) bij Hoogspringen of Polsstokspringen en deze onderneemt een poging op Wereldrecordhoogte of een ander voor de competitie relevant record moet bij de tijden zoals hierboven vermeld één minuut opgeteld worden.

Noot (v): Bij Verticale Sprongen wordt het aantal atleten dat nog in wedstrijd is bepaald op het ogenblik dat de lat naar een nieuwe hoogte gaat.

Noot (vi): De tijd voor opeenvolgende pogingen wordt toegestaan voor elke opeenvolgende poging, ongeacht het gaat over een sprong tijdens dezelfde beurtronde voor een vervangende poging, op dezelfde hoogte of opeenvolgende hoogtes bij Verticale Sprongen of wanneer de volgorde verandert na het einde van een beurtronde. De tijd voor opeenvolgende pogingen moet toegepast worden als deze langer is dan de tijd voor een poging gebaseerd op de berekening van het aantal atleten dat nog in wedstrijd is. Als een atleet echter recht heeft, gebaseerd op de berekening volgens het aantal atleten dat nog in wedstrijd is, op een tijd die meer bedraagt, zal deze laatste toegestaan worden.

Daar waar Juryleden steeds een systeem zouden moeten gebruiken om de volgende atleet die zijn poging moet ondernemen plus degene die daarna komt te verwittigen of op te roepen, is dit van essentieel belang als de tijd voor een atleet om zijn poging te ondernemen 1 minuut bedraagt. Ze moeten er tevens voor zorgen dat de wedstrijdzone volledig klaar is voor de volgende poging vooraleer de atleet opgeroepen wordt en daarna pas de klok starten. De Juryleden en de Scheidsrechter in het bijzonder moeten zich volledig bewust zijn van de wedstrijdgeving van het moment, met inbegrip van aanwijzingen door de Wedstrijd Presentatie, bij het

beslissen wanneer de klok gestart moet worden of om een mislukte poging toe te kennen wegens tijdoverschrijding.

Bijzondere omstandigheden waar rekening moet mee gehouden worden, zijn de beschikbaarheid van de aanloop voor de poging van een atleet bij Hoogspringen en Speerwerpen (als tegelijkertijd Loopwedstrijden gehouden worden in dezelfde wedstrijdzone) en de afstand die atleten moeten afleggen om tot aan en in de kooi te gaan tot aan de werpcirkel om hun poging te ondernemen in Discuswerpen of Hamerslingeren.

Bij pupillen en miniemen geldt bij verticale proeven tweemaal aanlopen zonder springen als ongeldige poging. Waar op open meetings geen aftelklok of tijdopnemer aanwezig is, geldt ook vanaf cadet en ouder driemaal aanlopen zonder springen als ongeldige poging. Op kampioenschappen moet steeds een aftelklok of tijdopnemer gebruikt worden en gelden de talmtijden zoals voorzien in Artikel 25.17 van de Technische Reglementen.

Vervangende Pogingen

25.18 Ingeval een atleet, om wat voor reden buiten zijn controle om, gehinderd wordt in een poging en deze niet kan ondernemen, of wanneer een poging niet correct kan worden genoteerd, heeft de Scheidsrechter het recht hem een vervangende poging toe te staan of de klok voor de talmtijd geheel of gedeeltelijk te herzetten.

Er mag geen wijziging in de beurtronde worden toegestaan. Er moet een billijke tijd toegestaan worden voor elke vervangende poging, rekening houdend met de specifieke omstandigheden van het geval. In gevallen waar de wedstrijd doorgegaan is vooraleer de vervangende poging werd toegekend, moet deze gebeuren vooraleer er verdere pogingen ondernomen worden.

Er bestaan verschillende situaties waarin het aangewezen is een atleet een vervangende poging toe te staan, met inbegrip van situaties waar door procedurefouten of technische mankementen een poging niet opgemeten werd en het niet mogelijk is om op een correcte manier opnieuw te meten. Hoewel dit zou moeten vermeden worden door goede methodes en back-ups, moeten met het gebruik van technologie meer en meer voorzorgen worden genomen voor als er zaken fout gaan. Aangezien er geen verandering in de wedstrijdvolgorde mag toegestaan worden (tenzij het probleem niet onmiddellijk vastgesteld werd en de wedstrijd verder ging) moet de Scheidsrechter beslissen hoeveel tijd moet toegestaan worden voor de vervangende poging, rekening houdend met de specifieke omstandigheden van elk bijzonder geval.

Afwezigheid gedurende de Wedstrijd

25.19 Bij Kampproeven mag een atleet de wedstrijdzone niet verlaten tijdens het verloop van de wedstrijd, tenzij hij de toestemming heeft van en begeleid wordt door een Jurylid. Indien mogelijk zou bij overtreding eerst een verwittiging moeten gegeven worden, maar bij herhaling of in ernstige gevallen moet de atleet uitgesloten worden. Als een atleet vervolgens niet aanwezig is voor een bepaalde poging, wordt het als een mislukte poging aanzien zodra de tijd voor de poging verstreken is.

Verandering van Kampplaats of Tijdstip

25.20 De Technisch Afgevaardigde(n) of de bevoegde Scheidsrechter mogen de plaats of het tijdstip van de wedstrijd wijzigen indien naar hun oordeel de omstandigheden dit wettigen. Deze wijziging zou slechts mogen gebeuren nadat een beurtronde volledig afgewerkt is.

Noot: Noch de windsterkte, noch de verandering van windrichting zijn een aanvaardbaar argument om van kampplaats of van tijdstip te veranderen.

Het begrip “beurtronde” in plaats van “ronden” is bedoeld om ervoor te zorgen dat er een duidelijk onderscheid gemaakt wordt tussen een “beurtronde” bij een Kampproef tijdens een wedstrijd en een “ronde van de wedstrijd” (d.w.z. een Kwalificatieronde of een Finale).

Als de omstandigheden het onmogelijk maken om een beurtronde af te werken vooraleer een verandering van kampplaats of tijd werd doorgevoerd, moet de Technisch Afgevaardigde (via de Scheidsrechter) of de Scheidsrechter normaal gezien die pogingen die reeds afgewerkt werden in die beurtronde ongeldig verklaren en de wedstrijd herbeginnen aan het begin van die beurtronde. Zie ook Artikel 11.4 van de Technische Reglementen.

Uitslag

25.21 Elke atleet krijgt de beste van al zijn pogingen achter zijn naam, inbegrepen bij Hoogspringen en Polsstokspringen de resultaten van de barrage voor het oplossen van de ex aequo voor de eerste plaats.

Ex Aequo

25.22 Bij de Kampproeven, uitgezonderd Hoog- en Polsstokspringen, wordt bij ex aequo de plaats bepaald door de tweede beste prestatie. Indien de ex aequo dan nog blijft bestaan, komt de derde beste prestatie in aanmerking, enzovoort. Indien de atleten nog steeds ex aequo zijn volgens de toepassing van dit Artikel 25.22 van de Technische Reglementen, blijft de ex aequo behouden.

Behalve voor Verticale Sprongen blijft de ex aequo voor gelijk welke plaats behouden, ook voor de eerste plaats.

Noot: Voor Verticale Sprongen zie Artikels 26.8 en 26.9 van de Technische Reglementen.

Voor proeven aangevraagd voor Masters gelden de WMA-reglementen.

Bij pupillen en miniemen is er géén barrage!

Verticale Sprongen

26. Algemeenheden – Verticale Sprongen

26.1 Voor het begin van de wedstrijd deelt de Scheidsrechter of de Chef-Jury de atleten mee op welke hoogte wordt begonnen en de verschillende hoogten waarop de lat zal worden geplaatst na elke ronde, tot er slechts één atleet in wedstrijd blijft die de winnaar van de wedstrijd is of er een ex aequo is voor de eerste plaats. (Voor Meerkampen, zie Artikel 39.8.4 van de Technische Reglementen).

Pogingen

26.2 Een atleet mag beginnen op iedere vooraf door de Scheidsrechter of de Chef-Jury aangekondigde hoogte en het staat hem vrij te springen op elke volgende hoogte. Drie opeenvolgende mislukkingen op om het even welke hoogte schakelen hem uit om verder te springen, behalve bij ex aequo voor de eerste plaats.

Uit dit Artikel volgt dat een atleet zijn tweede of derde beurt op een bepaalde hoogte mag passen (na zijn eerste of tweede sprong te hebben mislukt) om op een volgende hoogte te springen.

Indien een atleet past voor zijn beurt op een bepaalde hoogte mag hij geen poging meer ondernemen op die hoogte, behalve in het geval van ex aequo voor de eerste plaats.

Wanneer bij het Hoog- of Polsstokspringen een atleet niet aanwezig is wanneer alle andere aanwezige atleten hun wedstrijd volledig afgewerkt hebben, zal de Scheidsrechter aannemen dat de betrokken atleet heeft opgegeven eens de toegestane tijd voor een volgende poging verstreken is.

Waar Artikel 26.2 van de Technische Reglementen voorschrijft dat een atleet geen tweede of derde poging op gelijk welke specifieke hoogte bij Verticale Sprongen mag ondernemen als hij verondersteld wordt gepast te hebben bij een eerdere poging op die hoogte, gaat men ervan uit dat in lagere competities, zoals school- en jeugdwedstrijden, de wedstrijdvoorschriften mogen aangepast worden om de atleet toe te laten in die gevallen toch de tweede en derde poging te ondernemen.

26.3 Zelfs nadat alle andere atleten uitgeschakeld zijn, heeft een atleet het recht verder te springen tot hij wordt uitgeschakeld.

26.4 Tot het ogenblik dat er nog maar één atleet in wedstrijd is die de wedstrijd wint:

26.4.1 verhoogt de lat steeds met ten minste 2cm bij Hoogspringen en met ten minste 5cm bij Polsstokspringen na iedere beurtronde; en

26.4.2 mag het aantal te verhogen centimeters nooit toenemen.

Deze Artikels 26.4.1 en 26.4.2 van de Technische Reglementen zijn niet van toepassing als alle nog in wedstrijd zijnde atleten akkoord gaan de lat onmiddellijk op Wereldrecordhoogte te laten leggen (of eender welk ander voor de competitie relevant record).

Nadat een atleet winnaar is, worden de hoogte of hoogten op welke de lat zal worden geplaatst, bepaald door de atleet in overleg met het bevoegde Jurylid of de Scheidsrechter.

Noot: Dit Artikel geldt niet voor Meerkampen.

Opmeting van de hoogte

- 26.5 Bij alle Verticale Springproeven gebeuren de opmetingen in hele centimeters, loodrecht vanaf de grond tot aan het deel van de bovenrand van de lat dat zich het dichtst bij de grond bevindt.
- 26.6 Elke nieuwe hoogte moet gemeten worden vooraleer de atleten met hun pogingen op die hoogte beginnen. Als de lat vervangen wordt, moet een nieuwe opmeting gebeuren. In alle gevallen waar een Record in het geding is, moeten de Juryleden de hoogte nameten voor elke daaropvolgende poging op die Recordhoogte als de lat na de voorgaande meting werd aangeraakt.

Dwarslat

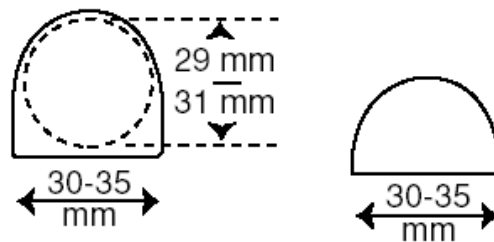
- 26.7 De dwarslat moet vervaardigd zijn uit glasvezel of een ander geschikt materiaal behalve metaal. De doorsnede van de lat, met uitzondering van de eindstukken, moet rond zijn. Ze moet zo gekleurd zijn dat ze zichtbaar is voor alle ziende atleten. De totale lengte van de lat moet $4,00\text{m} \pm 0,02\text{m}$ zijn bij Hoogspringen en $4,50\text{m} \pm 0,02\text{m}$ bij Polsstokspringen. Het maximumgewicht van de lat is 2kg bij Hoogspringen en 2,25kg bij Polsstokspringen. De diameter van het ronde gedeelte van de lat is $30\text{mm} \pm 1\text{mm}$.

De dwarslat moet uit drie delen bestaan, de ronde lat en twee eindstukken, die elk 30mm-35mm breed en 0,15m-0,20m lang zijn en bedoeld om de lat op de steunen te leggen.

Deze eindstukken moeten een cirkelvormige of halfcirkelvormige doorsnede hebben met één duidelijk afgebakende vlakke kant waarmee de lat op de steunen ligt. Deze vlakke kant mag niet hoger komen dan het middelpunt van de verticale doorsnede van de dwarslat. De eindstukken moeten hard en effen zijn. Ze mogen niet gemaakt zijn van, of bekleed met rubber of eender welk ander materiaal waardoor de wrijving tussen de steunen en de eindstukken toeneemt.

De dwarslat mag, wanneer ze op haar plaats ligt, niet bol staan en mag maximum 20mm doorzakken bij het Hoogspringen en 30mm bij het Polsstokspringen.

Controle van de elasticiteit: hang in het midden van de dwarslat een gewicht van 3kg. Ze mag dan maximum 70mm doorzakken bij Hoogspringen en 0,11m bij Polsstokspringen.



Afbeelding TR26 – Alternatieve uiteinden

Klassement

- 26.8 Wanneer 2 of meer atleten dezelfde hoogste wedstrijdhoogte overschrijden, is de werkwijze voor het opmaken van het klassement als volgt:
- 26.8.1 De atleet die het kleinste aantal sprongen op de laatst overschreden hoogte deed, wordt best geklasseerd.
- 26.8.2 Wanneer de atleten gelijk gerangschikt staan volgens Artikel 26.8.1 van de Technische Reglementen wordt de atleet met het minste aantal mislukte pogingen over de ganse wedstrijd tot en met de laatst overschreden hoogte best gerangschikt.
- 26.8.3 Indien de atleten na toepassing van Artikel 26.8.2 van de Technische Reglementen nog steeds gelijk gerangschikt blijven, moeten de betrokken atleten op dezelfde plaats gerangschikt worden, behalve wanneer het gaat om de eerste plaats.
- 26.8.4 Indien het om de eerste plaats gaat, moet tussen deze atleten een barrage gehouden worden volgens Artikel 26.9 van de Technische Reglementen, tenzij dit anders beslist werd, ofwel vooraf volgens de competitievoorschriften, ofwel gedurende de wedstrijd, maar voor de start van de proef door de Technisch Afgevaardigde(n) of door de Scheidsrechter als er geen Technisch Afgevaardigde aangeduid werd. Indien er geen barrage wordt gesprongen, ook wanneer de betrokken atleten op eender welke hoogte beslissen niet meer te springen, blijft de ex aequo voor de eerste plaats behouden.

Noot: Dit Artikel 26.8.4 van de Technische Reglementen is niet van toepassing op de Meerkampen.

Er zijn een aantal manieren waarop een barrage kan beëindigd worden:

- a. bij bepaling voorafgaand aan de wedstrijd uiteengezet in de voorschriften;
- b. door beslissing tijdens de wedstrijd van de Technisch Afgevaardigde (of door de Scheidsrechter als er geen Technisch Afgevaardigde is);

- c. door de beslissing van de atleten om niet verder te springen voorafgaand aan of tijdens welke fase van de barrage ook.

Hoewel de beslissing van de Technisch Afgevaardigde of Scheidsrechter om geen barrage te houden best voor de start van de proef zou gebeuren, zijn er omstandigheden denkbaar waar dit niet mogelijk is, zoals waar de omstandigheden op de plaats van de wedstrijd het onmogelijk of niet wenselijk maken om een barrage te beginnen of verder te zetten. De Scheidsrechter kan dan zijn bevoegdheid gebruiken hem verleend door Artikel 18 van de Competitiereglementen of Artikel 25 van de Technische Reglementen om met deze situatie af te rekenen. Het wordt benadrukt dat atleten de beslissing om niet verder te springen kunnen nemen hetzij voor de start van de barrage, hetzij op eender welk ogenblik tijdens de barrage.

Barrage

26.9 Barrage als volgt:

- 26.9.1 De betrokken atleten moeten op iedere hoogte springen tot een beslissing is gevallen of tot alle betrokken atleten beslist niet verder te springen.
- 26.9.2 Elke atleet heeft één sprong op elke hoogte.
- 26.9.3 De barrage moet beginnen op de hoogte bepaald volgens Artikel 26.1 van de Technische Reglementen, volgend op de door de betrokken atleten laatst overschreden hoogte.
- 26.9.4 Wanneer geen beslissing bereikt wordt, moet de lat verhoogd worden wanneer meer dan 1 betrokken atleet slaagde of verlaagd wanneer allen faalden, met 2cm bij het Hoogspringen en met 5cm bij het Polsstokspringen.
- 26.9.5 Indien een atleet op een hoogte weigert te springen, is hij automatisch het recht op de hogere plaats kwijt. Wanneer dan slechts één andere atleet overblijft, wordt deze tot winnaar uitgeroepen, ongeacht hij op die hoogte springt of niet.

Hoogspringen - Voorbeeld

Voraf aangekondigde hoogten door de Chef-Jury:

1.75 - 1.80 - 1.84 - 1.88 - 1.91 - 1.94 - 1.97 - 1.99 - ...

Dln.	1,75	1,80	1,84	1,88	1,91	1,94	1,97	Misl.	1,91	1,89	1,91	Plts.
A	O	XO	O	XO	X-	XX		2	X	O	X	2
B	-	XO	-	XO	-	-	XXX	2	X	O	O	1
C	-	O	XO	XO	-	XXX		2	X	X		3
D	-	XO	XO	XO	XXX			3				4

“A”, “B”, “C” en “D” hebben allen 1,88m overschreden.

Artikels 26.8 en 26.9 van de Technische Reglementen zijn hier nu van toepassing; de Juryleden tellen het aantal mislukte sprongen tot en met de laatste overschreden hoogte, i.c. 1,88m.

“D” heeft meer mislukkingen dan “A”, “B” en “C” en krijgt daardoor de vierde plaats toegewezen. Omdat “A”, “B” en “C” nog ex aequo zijn en het om de eerste plaats gaat, krijgen zij één bijkomende sprong op 1,91m. Dit is de hoogte volgend op de laatst overschreden hoogte door de betrokken atleten “A”, “B” en “C”.

Omdat alle atleten faalden wordt de lat verlaagd tot 1,89m voor een volgende barragesprong. “C” faalt, “A” en “B” gaan verder. “A” en “B” krijgen een derde barragesprong op 1,91m waarbij alleen “B” lukt en daardoor winnaar wordt.

Wanneer een atleet eenzijdig beslist om zich terug te trekken uit een barrage wordt de andere atleet (als er maar één is) tot winnaar uitgeroepen in overeenstemming met Artikel 26.9.5 van de Technische Reglementen. Het is niet nodig dat die atleet een poging op de toepasselijke hoogte waagt. Waar er meerdere atleten overblijven in de barrage gaat de barrage verder met die atleten, waarbij de atleet die opgaf gerangschikt wordt op zijn plaats van dat ogenblik, aangezien hij elk recht op elke hogere plaats die nog overblijft, met inbegrip van de eerste, verspeeld heeft.

Externe Krachten

26.10 Wanneer het duidelijk is dat de lat verplaatst werd door een kracht onafhankelijk van een atleet (b.v. een windstoot)

26.10.1 als deze verplaatsing gebeurde nadat een atleet de lat overschreed zonder deze te raken, moet de poging geldig verklaard worden, of

26.10.2 als deze verplaatsing gebeurde onder gelijk welke andere omstandigheid, moet een nieuwe poging toegekend worden.

27. Hoogspringen

Wedstrijd

27.1 Een atleet moet afzetten met één voet.

27.2 Een atleet mislukt als:

27.2.1 Na de sprong de lat niet meer op de steunen ligt ten gevolge van een actie van de atleet terwijl hij springt; of

27.2.2 Hij met enig deel van zijn lichaam de grond, met inbegrip van de landingsplaats achter het verticale vlak gevormd door de dichtstbijzijnde zijde van de dwarslat, hetzij tussen of buiten de staanders, raakt zonder eerst de lat overschreden te hebben. Indien echter een atleet tijdens de sprong de landingsoppervlakte raakt met zijn voet en het Jurylid van

oordeel is dat hierdoor geen voordeel bekomen werd, moet de sprong om die reden niet als ongeldig beschouwd worden.

Noot: Om de toepassing van dit artikel te vergemakkelijken moet er een witte lijn van 50mm breed getrokken worden (gewoonlijk met zelfklevende tape of een gelijksoortig materiaal) tussen punten die zich 3m aan de buitenkant van elke staander bevinden. De dichtstbijzijnde zijde van de lijn loopt door het verticale vlak gevormd door de dichtstbijzijnde zijde van de dwarslat.

27.2.3 Hij de dwarslat of het verticale deel van de staanders raakt bij de aanloop zonder te springen.

Aanloop- en Afzetzone

27.3 De minimale breedte van de aanloop is 16m en de minimale lengte 15m, behalve in wedstrijden gehouden onder paragrafen 1.(a), (b), (c), (d) en 2.(a), (b) van de definitie van World Ranking Competities waar de aanloop minstens 25m moet zijn.

27.4 De hoogst toegelaten neerwaartse helling van de laatste 15 meter van de aanloop en de afzetplaats mag de 1/167^{ste} (0,6%) niet overschrijden langsheen elke straal van de minstens 16m brede rechthoekige zone met centrum halverwege de staanders en met een minimum straal zoals bepaald in Artikel 27.3 van de Technische Reglementen. De landingsplaats is best zo geplaatst dat de atleten opwaarts aanlopen op de helling.

Noot: Aanloop- en afzetplaatsen met de specificaties van 2018/19 blijven aanvaardbaar.

27.5 De afzetplaats moet vlak zijn of elke helling moet in overeenstemming zijn met de bepalingen van Artikel 27.4 van de Technische Reglementen en van het World Athletics Handboek "Track and Field Facilities".

Installatie

27.6 Gelijk welk model van staanders of palen mag gebruikt worden op voorwaarde dat zij onbuigzaam zijn.

Zij moeten voorzien zijn van steunen voor de lat die er stevig aan bevestigd zijn.

Zij moeten voldoende hoog zijn zodat de eigenlijke hoogte waarop de lat geplaatst wordt met minstens 0,10m overschreden wordt.

De afstand tussen de staanders mag niet minder dan 4,00m en niet meer dan 4,04m zijn.

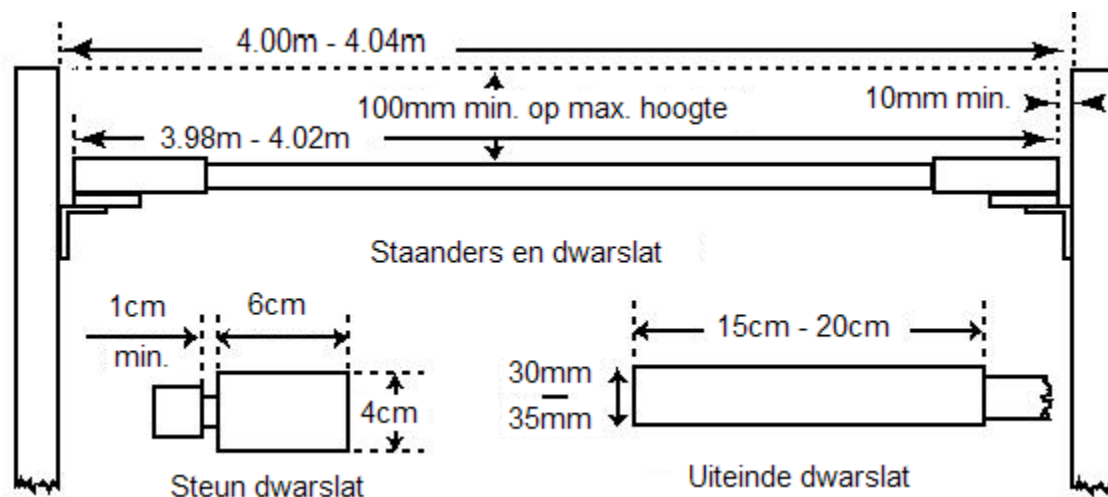
27.7 De staanders of palen mogen niet verplaatst worden tijdens de wedstrijd tenzij de Scheidsrechter oordeelt dat ofwel de afzet- of de landingsplaats onbruikbaar is geworden.

In dit geval mag de verplaatsing enkel gebeuren na het einde van een beurtronde.

- 27.8 De steunen van de dwarslat moeten vlak en rechthoekig zijn, 40mm breed en 60mm lang. Zij moeten goed bevestigd zijn aan de staanders en niet kunnen bewegen tijdens het springen en moeten gericht zijn naar elkaar. De uiteinden van de lat moeten er zo op rusten dat deze gemakkelijk hetzij voorwaarts, hetzij achterwaarts kan neervallen indien ze geraakt wordt door een atleet. Het oppervlak van de steunen moet glad zijn.

De steunen mogen niet gemaakt zijn van of bekleed met rubber of enig ander materiaal dat de wrijving tussen de lat en de steunen verhoogt. Zij mogen ook niet voorzien zijn van enige vering.

De steunen moeten dezelfde hoogte hebben boven de afzetplaats onmiddellijk onder ieder uiteinde van de dwarslat.



Afbeelding TR27 – Staanders en Dwarslat Hoogspringen

- 27.9 Tussen de lat en de staanders moet er ten minste 10mm ruimte zijn.

Landingsplaats

- 27.10 Voor wedstrijden gehouden onder paragrafen 1.(a), (b), (c), (d) en 2.(a), (b) van de definitie van World Ranking Competities mag de landingsplaats niet kleiner zijn dan 6m lang x 4m breed x 0,7m hoog achter het verticale vlak door de dwarslat.

Noot: Landingsplaatsen mogen aan de hoeken aan de voorzijde een uitsnijding hebben zodat de staanders vrij staan. De staanders en de landingsplaats zijn best zo ontworpen dat er een ruimte tussen is van minstens 0,1m tijdens het gebruik om te beletten dat door het bewegen van de valmat tegen de staanders de lat zou kunnen vallen. De voorzijde van de landingsplaats wordt bij voorkeur ongeveer 0,1m voor het verticale vlak gevormd door de dwarslat geplaatst.

Voor andere wedstrijden is de landingsplaats best niet minder dan 5m lang x 3m breed x 0,7m hoog.

Team van Officiëlen

Voor een proef Hoogspringen wordt aangeraden de beschikbare officiëlen als volgt op te stellen:

- a. De Chef-Jury overschouwt de hele proef en controleert de opmetingen. Hij moet twee vlaggen hebben – wit om aan te geven dat de poging geldig is en rood voor een ongeldige poging. Hij stelt zich zodanig op dat hij twee zaken in het bijzonder kan overzien:
 - i. Het gebeurt vaak dat de dwarslat na door een atleet geraakt te zijn, trilt op de steunen. De Chef-Jury moet, afhankelijk van de positie van de dwarslat, beslissen wanneer de trilling van de lat moet gestopt worden en de gepaste vlag omhooggestoken – vooral in de speciale gevallen zoals beschreven in Artikel 26.10 van de Technische Reglementen, en
 - ii. Aangezien de atleet noch de dwarslat, noch het verticale gedeelte van de staanders of de grond voorbij het verticale vlak begrensd door de meest nabije rand van de dwarslat mag raken, is het belangrijk om nauwlettend toe te zien op de positie van de voet van de atleet bij situaties waar hij, als hij beslist een poging niet af te maken, naar de zijkant loopt of “onder” de lat doorgaat.
- b. Twee Juryleden, één aan elke kant van de landingsplaats en een beetje naar achter opgesteld, verantwoordelijk voor het opleggen van de lat als ze valt en om de Chef-Jury te helpen in het laten toepassen van de bovenstaande Artikels.
- c. Jurylid – een secretaris die het resultatenblad invult en elke atleet oproept (en degene die daarop volgt).
- d. Jurylid verantwoordelijk voor het scorebord (poging – nummer – resultaat).
- e. Jurylid verantwoordelijk voor de klok die de atleten aangeeft dat ze een bepaalde tijd hebben om hun poging af te maken.
- f. Jurylid verantwoordelijk voor de atleten.

Noot (i): Dit is de traditionele opstelling van de officiëlen. Bij grote wedstrijden waar een datasysteem en elektronische scoreborden beschikbaar zijn, is zeker en vast gespecialiseerd personeel nodig. Voor alle duidelijkheid: in dit geval moet het verloop en het noteren van de resultaten van de Kampproef zowel door de secretaris als door het datasysteem bijgehouden worden.

Noot (ii): Officiëlen en apparatuur moeten zodanig opgesteld worden dat ze noch de aanloop van de atleet noch het zicht van de toeschouwers belemmeren.

Noot (iii): Er moet een plaats voorzien worden voor een windsok om de windrichting en windsterkte aan te duiden.

28. Polsstokspringen

Wedstrijd

28.1 Atleten mogen de dwarslat alleen laten verplaatsen in de richting van de landingsplaats zodat de kant van de dwarslat het dichtst bij de atleet zich op ieder punt kan bevinden van boven de bovenbinnenzijde van de achterkant van de insteekbak tot 80cm verder in de richting van de landingsplaats.

Een atleet moet voor aanvang van de wedstrijd het verantwoordelijke Jurylid inlichten over de plaats waar hij wenst dat de dwarslat geplaatst wordt voor zijn eerste poging en deze plaats moet genoteerd worden.

Indien een atleet nadien veranderingen wenst aan te brengen aan deze plaats moet hij het verantwoordelijke Jurylid hiervan onmiddellijk inlichten vooraleer de dwarslat op de oorspronkelijke door hem gewenste plaats staat. Als dit niet gebeurt, leidt dit tot het starten van de toegestane tijd.

Zodra de tijd voor de poging gestart is, wordt geen verandering in de positie van de staanders meer toegestaan.

Noot: Een lijn ("nullijn") van 10mm breed en in een te onderscheiden kleur moet loodrecht op de as van de aanloopbaan getrokken worden ter hoogte van de bovenbinnenzijde van de achterkant van de insteekbak. Een gelijkaardige lijn tot 50mm breed loopt ook over de bovenkant van de landingsplaats en wordt verlengd tot aan de buitenzijde van de staanders. De rand van de lijn het dichtst bij de aanlopende atleet komt overeen met de achterzijde van de insteekbak.

28.2 Een atleet mislukt als:

28.2.1 na de sprong de lat niet meer op beide pennen ligt ten gevolge van een actie van de atleet terwijl hij springt; of

28.2.2 hij de grond met inbegrip van de valmat raakt voorbij het verticale vlak ter hoogte van de bovenste achterzijde van de insteekbak, met het lichaam of met de stok, zonder eerst de lat te hebben overschreden; of

28.2.3 hij na de grond verlaten te hebben de onderste hand boven de bovenste plaatst of de bovenste hand hoger op de polsstok plaatst; of

28.2.4 hij gedurende de sprong met zijn hand(en) de lat stabiliseert of herplaatst.

Noot (i): Het is geen fout wanneer de atleet eender waar aanloopt buiten de witte lijnen die de aanloopbaan afbakenen.

Noot (ii): Het is geen fout wanneer tijdens een poging de stok de valmat raakt nadat hij eerst correct in de insteekbak geplaatst werd.

Op het volgende moet worden gelet bij het toepassen en interpreteren van Artikel 28.2 van de Technische Reglementen:

- a. de lat moet afgeworpen worden door de actie van de atleet “terwijl hij springt”. Als de atleet dus na correct zijn polsstok teruggenomen te hebben (zodanig dat geen overtreding begaan werd tegen Artikel 28.4 van de Technische Reglementen) daarna de dwarslat of de staanders met de polsstok raakt zodat de dwarslat neervalt, komt dit niet neer op een mislukte poging aangezien dit niet gebeurde ten gevolge van de actie van de atleet terwijl hij sprong, tenzij de dwarslat nog steeds beweegt en het Jurylid als gevolg daarvan de witte vlag nog niet omhoog gestoken had;
- b. rekening houden met het gevolg van Noot (ii) aangezien er veel gelegenheden zijn tijdens dewelke de stok tijdens het buigen de landingsplaats voorbij de nullijn raakt;
- c. zich bewust zijn van de kans dat de atleet daadwerkelijk op zo'n manier kan afzetten dat zijn lichaam of zijn gebogen polsstok het verticale vlak dat door de nullijn loopt, doorbreekt, maar dat hij daarna terug op de aanloop terecht komt zonder een poging te ondernemen om de lat te overschrijden. Vooropgesteld dat hij voldoende tijd over heeft voor zijn poging en hij de grond voorbij de nullijn niet geraakt heeft, mag hij zijn poging verderzetten. Dit zich moeten bewust zijn geldt ook voor die gevallen waar de atleet, terwijl de tijd voor zijn poging loopt, om welke reden ook zijn polsstok in de insteekbak wil plaatsen, of deze op een andere manier door het verticale vlak van de nullijn gaat, en deze de grond er voorbij raakt, dat dit een fout is;
- d. Juryleden moeten bijzondere aandacht besteden om waar te nemen of geen handeling gebeurde die door Artikel 28.2.4 van de Technische Reglementen verboden is. Dit betekent niet alleen dat het desbetreffende Jurylid de polsstokspringer gedurende de ganse sprong moet in het oog houden, maar hij moet bepalen of dergelijke handeling niet slechts een toevallige aanraking was terwijl de atleet over de lat ging. Over het algemeen moet er om Artikel 28.2.4 van de Technische Reglementen toe te passen een of andere vorm van directe handeling door de atleet zijn om de lat te stabiliseren of terug te leggen.
- e. het is algemeen gangbaar dat atleten na een poging (of het nu al dan niet om een geslaagde poging gaat) terugkeren naar de insteekbak en de polsstok erin plaatsen om hun positie voor de afzet te controleren. Vooropgesteld dat dit gebeurt nadat de poging afgelopen is in overeenstemming met Artikel 25.8 van de Technische Reglementen en vooraleer de talmtijd voor de poging van de volgende atleet ingaat en op geen enkele andere wijze het verloop van de wedstrijd vertraagt, is dit toegelaten.

28.3 Atleten mogen tijdens de wedstrijd hun handen of polsstok inwrijven met een stof om een beter houvast te hebben. Het gebruik van handschoenen is toegestaan.

Alhoewel er geen verbod is op het dragen van handschoenen of het gebruik van toegelaten stoffen op handschoenen moet deze praktijk door de Scheidsrechters gecontroleerd worden voor het geval de praktijk reden tot ongerustheid zou geven en tot gevallen van oneerlijke hulp zou leiden.

28.4 Niemand, met inbegrip van de atleet zelf, mag de polsstok aanraken tenzij deze terugvalt van de lat of standers weg. Indien hij echter aangeraakt wordt en de Scheidsrechter is van mening dat zonder deze tussenkomst de lat zou afgeworpen zijn, moet de sprong als mislukt opgetekend worden.

Dit is een van de weinige Artikels waar het gedrag van een officieel kan leiden tot het toekennen van een ongeldige poging. Het is daarom belangrijk dat de officiëlen aan de standers er nauwgezet op toezien dat ze de polsstok niet aanraken of opvangen, behalve wanneer deze duidelijk van de lat en/of standers wegvalt.

28.5 Als tijdens de poging de polsstok van een atleet breekt, mag zijn sprong niet als mislukt aangerekend worden en krijgt hij een vervangende poging.

*Vanaf Miniem tot en met “Alle Categorieën” mag polsstok gemengd georganiseerd worden (zie noot).
De organisatoren mogen categorieën samenvoegen (zie noot).
De organisatoren mogen de wedstrijd opsplitsen in meerdere groepen, volgens hoogten (zie noot). Als de eerste groep zijn wedstrijd beëindigd heeft, mag de tweede groep inspringen enz... De winnaar van iedere groep zal mogen bepalen op welke hoogte de lat zal worden verder geplaatst (dit laatste is niet van toepassing voor meerkampen).
Noot: De organisatoren moeten in hun wedstrijdaanvraag melden welke categorieën zij samenvoegen en hoe zij de wedstrijd zullen splitsen (aanvangshoogte van elke groep bepalen).*

Aanloopbaan

28.6 De minimumlengte van de aanloopbaan, gemeten vanaf de nullijn, is 40m en waar de omstandigheden het toelaten 45m. De breedte van de aanloopbaan is 1,22m ± 0,01m en ze is afgebakend met witte lijnen van 50mm breed.

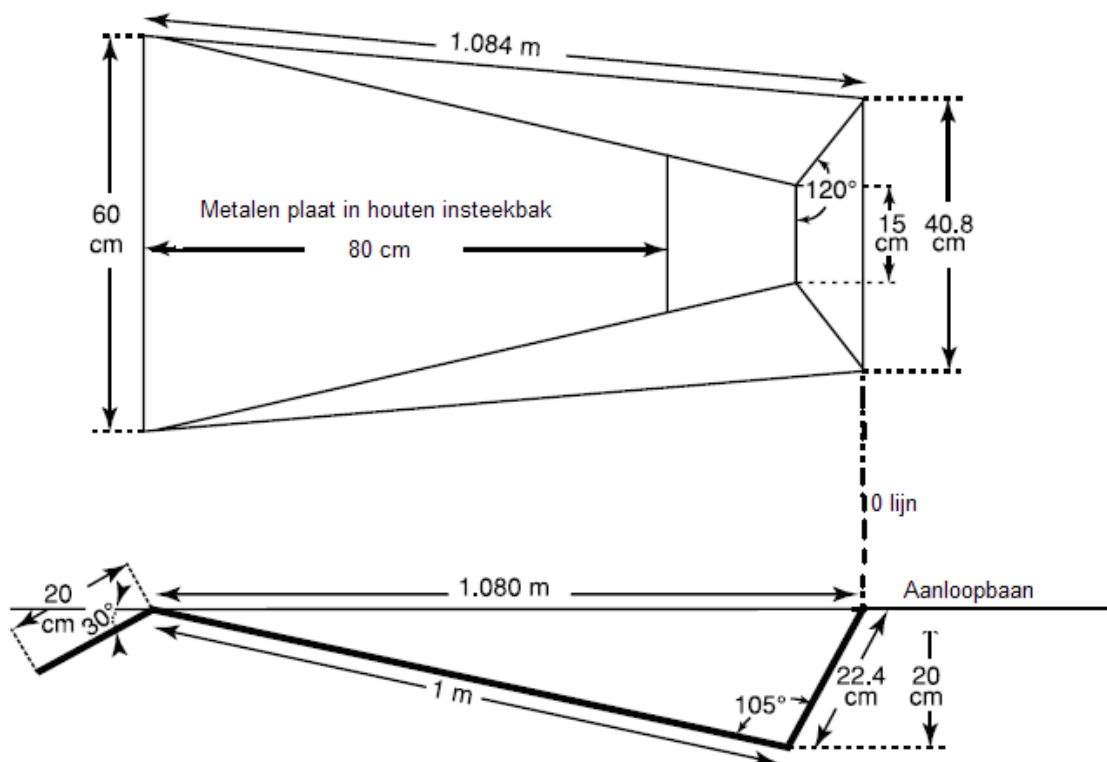
Noot: Voor atletiekpistes aangelegd voor 1 januari 2004 mag de aanloopbaan een maximale breedte van 1,25m hebben. Hoe dan ook moet de baanbreedte aangepast worden in overeenstemming met dit Artikel als de toplaag volledig vervangen wordt.

28.7 De maximum toegelaten zijdelingse helling van de aanloop zou 1/100^{ste} (1%) moeten bedragen, tenzij er bijzondere omstandigheden bestaan die rechtvaardigen dat World Athletics een uitzondering toestaat, en in de laatste 40m van de aanloop mag de totale neerwaartse helling in de looprichting de 1/1000^{ste} (0,1%) niet overschrijden.

Installatie

28.8 De afzet van het polsstokspringen gebeurt vanuit een insteekbak. Deze moet gemaakt zijn uit geschikt materiaal, met afgeronde of zachte bovenranden, ingegraven tot het niveau van de aanloopbaan en liefst met de kunststoflaag doorlopend over de randen. Om het even welke synthetische bedekking die gebruikt wordt, moet binnen de toegelaten toleranties voor de hoogte van de insteekbak vallen. Hij moet 1,00m lang zijn, gemeten langs de binnenkant van de bodem van de bak, 0,60m breed aan de voorzijde en versmallend tot 0,15m aan de onderkant van het stootblok. De lengte van de bak op het oppervlakkniveau en de diepte van het stootblok worden bepaald door de hoek van 105° , gevormd door de basis van de bak en het stootblok. (Toleranties bij afmetingen en hoeken: $\pm 0,01\text{m}$ en $-0^\circ/+1^\circ$).

De bodem van de bak helt af van het oppervlakkniveau tot een verticale diepte van 0,20m waar hij tegen het stootblok komt. De bak zou zodanig moeten gemaakt worden dat de zijanten naar buiten hellen onder een hoek van $\pm 120^\circ$ aan de achterzijde van het stootblok.



Afbeelding (a) TR28 – Insteekbak (boven- en zijaanzicht)

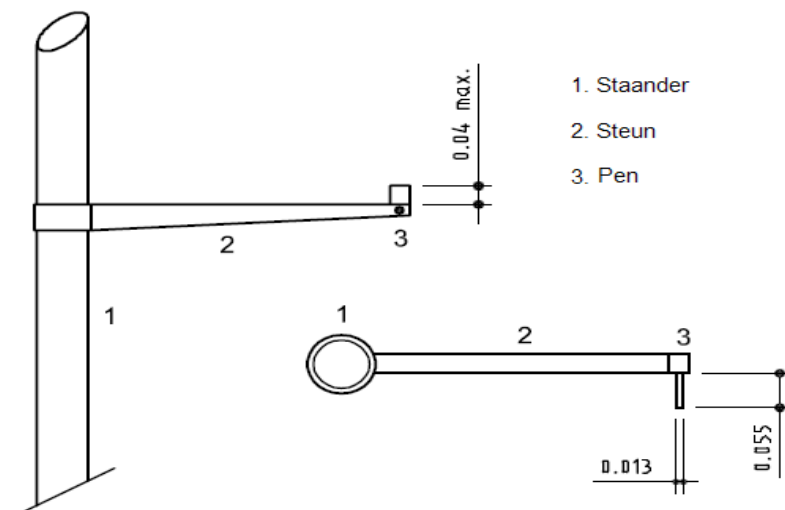
Noot: Een atleet mag een opvulling rond de insteekbak aanbrengen voor bijkomende bescherming tijdens elk van zijn pogingen. De plaatsing van dit materiaal moet gebeuren binnen de tijd die voorzien is voor zijn poging en moet door de atleet verwijderd worden onmiddellijk na het beëindigen van zijn poging. Bij wedstrijden onder paragrafen 1.(a), (b), (c), (d) en 2.(a), (b) van de definitie van World Ranking Competities wordt dit voorzien door de organisatoren.

- 28.9 Gelijk welk model van standers of palen mag gebruikt worden op voorwaarde dat zij onbuigzaam zijn. De metalen constructie van de voet en het onderste gedeelte van de staander boven de landingsplaats moet bedekt zijn met kussens van geschikt materiaal om bescherming te bieden aan atleten en polsstokken.
- 28.10 De dwarslat moet rusten op horizontale pennen zodat zij, indien een atleet of zijn polsstok deze raakt, gemakkelijk neervalt in de richting van de landingsplaats. Op de steunen mogen geen inkepingen of groeven van gelijk welke aard aangebracht zijn, ze moeten overal even dik zijn en maximum 13mm diameter hebben.

Ze mogen ten hoogste 55mm uitsteken vanaf de steunen, die glad moeten zijn. De verticale rugzijde van de pennen, die eveneens glad moet zijn en zodanig gemaakt dat de dwarslat er niet bovenop kan blijven liggen, steekt 35mm tot 40mm boven de pennen uit.

De afstand tussen de pennen moet tussen 4,28m en 4,37m liggen. De pennen mogen niet gemaakt zijn uit, of bekleed met rubber of enig ander materiaal dat de wrijving tussen de pennen en de lat vergroot, zij mogen evenmin veren. De pennen ondersteunen de lat het best in het midden van de eindstukken. De steunen van de lat moeten zich op dezelfde hoogte bevinden boven de oppervlakken waarop de metalen basis van elk van de twee standers geplaatst is.

Noot: teneinde de kans op letsels van een atleet bij het neerkomen op de voet van de standers te verkleinen, mogen de pennen die de lat ondersteunen geplaatst worden op verlengstukken die vast aan de standers bevestigd zijn, wat toelaat de standers verder uit elkaar te plaatsen zonder de lengte van de lat te vergroten (zie afbeelding (b) TR28).



Afbeelding (b) TR28 - Standers voor de lat bij het polsstokspringen (zicht vanaf de landingsplaats en bovenaanzicht)

Hulpstukken mogen gebruikt worden bij Miniemen en Masters om op een lage aanvangshoogte te beginnen.

Polsstokken

28.11 Atleten mogen gebruik maken van hun eigen polsstokken. Geen enkele atleet mag de privéstocken gebruiken van een andere atleet zonder dat deze laatste zijn toestemming geeft.

Noot: Wanneer de Juryleden zich hiervan bewust zijn, moeten ze elke atleet die niet handelt volgens dit Artikel aanwijzingen geven om de situatie in orde te brengen. Wanneer een atleet dit niet doet, is/zijn deze poging/pogingen ongeldig. Ook pogingen die gebeurden vooraleer de niet-naleving werd vastgesteld, worden als ongeldig beoordeeld. In alle gevallen die als voldoende ernstig beschouwd worden, kunnen ook Artikels 7.1 en 7.3 van de Technische Reglementen toegepast worden.

De polsstok mag van gelijk welk materiaal of samenstelling zijn en van gelijk welke lengte of diameter, maar de hele oppervlakte moet glad zijn.

De polsstok mag omwonden zijn met lagen kleefband ter hoogte van de greep (om de handen te beschermen) en met tape en/of een ander passend materiaal aan het onderste uiteinde (om de stok te beschermen). Het plakband aan de kant van de greep moet gelijkmatig aangebracht worden en mag, incidenteel overlappen daargelaten, niet resulteren in een plotselinge toename van de diameter zodat er een "ring" gevormd wordt op de polsstok.

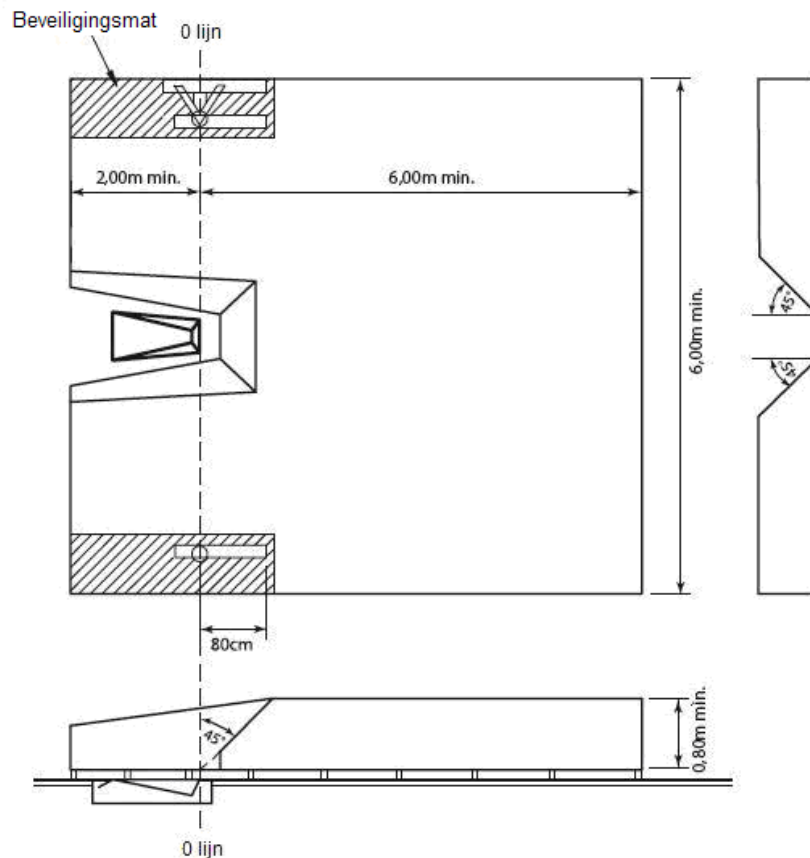
Enkel "gewoon" omwikkelen in overeenstemming met het Reglement is toegestaan aan de kant van de handgreep van de polsstok – ringen, lussen en dergelijke zijn niet toegestaan. Er bestaat geen beperking over hoe ver naar boven of naar de onderkant van de polsstok dergelijke omwikkeling zich mag uitstrekken, maar dit zou moeten gebeuren met de reden waarvoor het bedoeld is, namelijk de hand te beschermen. Er bestaat hoe dan ook geen beperking aan de onderkant van de polsstok en in het algemeen is elke vorm van omwikkeling of bescherming daar toegelaten - op voorwaarde dat het de atleet geen enkel voordeel verschaft.

Landingsplaats

28.12 Voor wedstrijden onder paragrafen 1.(a), (b), (c), (d) en 2.(a), (b) van de definitie van World Ranking Competities mag de landingsplaats niet kleiner zijn dan 6m lang (achter de nullijn en zonder voorstukken) x 6m breed x 0,8m hoog. De voorstukken moeten minstens 2m lang zijn.

Tussen de insteekbak en de landingsplaats moet er 0,10m tot 0,15m tussenruimte zijn en daar moet de landingsplaats naar achter hellen met een hoek van ten minste 45° en niet meer dan 48° (zie Afbeelding (c) TR28).

Voor andere wedstrijden is de landingsplaats best niet minder dan 5m lang (de voorstukken niet meegerekend) x 5m breed x 0,8m hoog.



Afbeelding (c) TR28 – Landingsplaats Polsstok (bovenaanzicht en zijaanzichten)

Team van Officiëlen

Voor een proef Polsstokspringen wordt aangeraden de beschikbare officiëlen als volgt op te stellen:

- a. De Chef-Jury overschouwt de hele proef en controleert de opmetingen. Hij moet twee vlaggen hebben - wit om aan te geven dat de poging geldig is en rood voor een ongeldige poging. Hij stelt zich zodanig op dat hij twee zaken in het bijzonder kan overzien:
 - i. Het gebeurt vaak dat de dwarslat na door een atleet geraakt te zijn, trilt op de steunen. De Chef-Jury moet, afhankelijk van de positie van de dwarslat, beslissen wanneer de trilling van de lat moet gestopt worden en de gepaste vlag omhooggestoken – vooral in de speciale gevallen zoals beschreven in Artikels 26.10 en 28.4 van de Technische Reglementen; en
 - ii. Aangezien de atleet vooraleer hij afzet de grond voorbij het verticale vlak door de achterzijde van de insteekbak niet mag raken, moet hij zich zodanig opstellen dat hij dit kan vaststellen.
- b. Twee Juryleden, één aan elke kant ter hoogte van de achterkant van de insteekbak, verantwoordelijk voor het opleggen van de lat als ze valt en om de Chef-Jury te helpen in het laten toepassen van de bovenstaande Artikels. Ze

zijn tevens verantwoordelijk voor de juiste positie van de staanders zoals doorgegeven door de secretaris volgens de wensen van de atleet.

- c. Jurylid – een secretaris die de positie van de staanders gevraagd door de atleten en het resultatenblad invult, de positie van de dwarslat doorgeeft en daarna elke atleet oproept (en degene die daarop volgt).
- d. Jurylid verantwoordelijk voor het scorebord (poging – nummer – resultaat).
- e. Jurylid verantwoordelijk voor de klok die de atleten aangeeft dat ze een bepaalde tijd hebben om hun poging af te maken.
- f. Jurylid verantwoordelijk voor de atleten.

Noot (i): Dit is de traditionele opstelling van de officiëlen. Bij grote wedstrijden waar een datasysteem en elektronische scoreborden beschikbaar zijn, is zeker en vast gespecialiseerd personeel nodig. Voor alle duidelijkheid: in dit geval moet het verloop en het noteren van de resultaten van de Kampproef zowel door de secretaris als door het datasysteem bijgehouden worden.

Noot (ii): Officiëlen en apparatuur moeten zodanig opgesteld worden dat ze noch de aanloop van de atleet noch het zicht van de toeschouwers belemmeren.

Noot (iii): Er moet een plaats voorzien worden voor een windsok om de windrichting en windsterkte aan te duiden.

Horizontale Sprongen

29. Algemeenheden – Horizontale Sprongen

Aanloop

- 29.1 De minimumlengte van de aanloop gemeten vanaf de betrokken afzetlijn moet 40m bedragen en waar de omstandigheden dit toelaten 45m. Hij moet $1,22\text{m} \pm 0,01\text{m}$ breed zijn en aangegeven door witte lijnen van 50mm breed.

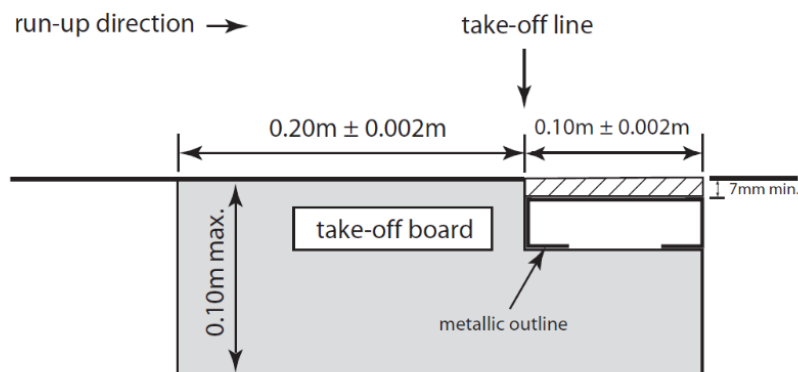
Noot: Bij alle voor 1 januari 2004 aangelegde atletiekpistes mag de maximumbreedte van de aanloop 1,25m bedragen. Hoe dan ook moet de baanbreedte aangepast worden in overeenstemming met dit Artikel als de toplaag volledig vervangen wordt.

- 29.2 De maximum zijdelingse helling van de aanloop bedraagt $1/100^{\text{ste}}$ (1%) tenzij er bijzondere omstandigheden bestaan die rechtvaardigen dat World Athletics een uitzondering toestaat en in de laatste 40m van de aanloop mag de totale neerwaartse helling in de looprichting niet groter zijn dan $1/1000^{\text{ste}}$ (0,1%).

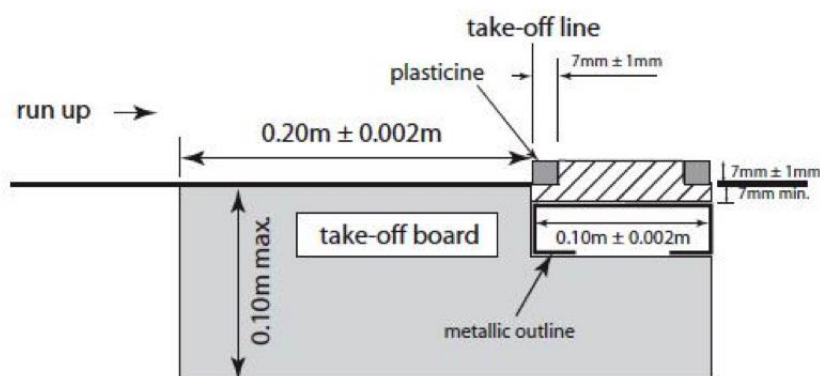
Afzetbalk

- 29.3 De afzet moet aangeduid worden door een balk die even hoog ligt als de aanloop en het oppervlak van de landingsplaats. De rand van de balk het dichtst bij de landingsplaats is de afzetlijn.
- 29.4 De afzetbalk moet rechthoekig zijn, gemaakt in hout of een ander passend hard materiaal waar de spikes van de atleten kunnen indringen en niet op wegglijden en $1,22\text{m} \pm 0,01\text{m}$ lang, $0,20\text{m} \pm 0,002\text{m}$ breed en niet meer dan 0,10m dik zijn. Hij moet wit zijn. Om er zeker van te zijn dat de afzetlijn duidelijk te onderscheiden is en in contrast met de afzetbalk moet de grond onmiddellijk voorbij de afzetlijn of de plank in de uitsparing in een andere kleur zijn dan wit. (Zie Afbeelding (a1) TR29.)
- 29.5 Het gebruik van video of andere technologie om de Juryleden te helpen een beslissing te nemen voor het toepassen van Artikel 30.1.1 van de Technische Reglementen wordt ten zeerste aanbevolen voor wedstrijden op elk niveau. Als er echter geen technologie beschikbaar is, kan een verklikkerplank met plasticine onmiddellijk voorbij de afzetlijn nog steeds gebruikt worden.

De verklikkerplank met plasticine moet bestaan uit hout of een ander geschikt materiaal van $0,10\text{m} \pm 0,002\text{m}$ breed en $1,22\text{m} \pm 0,01\text{m}$ lang en moet in een met de afzetbalk contrasterende kleur geschilderd zijn. Waar mogelijk zou de plasticine van een derde contrasterende kleur moeten zijn. De verklikkerplank moet zijn aangebracht in een uitsparing in de afzetbalk aan de kant van de afzetbalk die het dichtst bij de landingsplaats ligt. De bovenkant van de verklikkerplank moet $7\text{mm} \pm 1\text{mm}$ boven de afzetbalk uitsteken. De randen ervan moeten zo uitgesneden zijn dat als de uitsparing gevuld is met plasticine deze een hoek van 90° vormt met de afzetbalk aan de zijde het dichtst bij de afzetlijn (zie Afbeelding (a2) TR29).



Afbeelding (a1) TR29 – Afzetbalk met plank



Afbeelding (a2) TR29 – Afzetbalk met plasticineverklikkerplank

Als ze in de uitsparing ligt moet de hele constructie voldoende onbuigzaam zijn om de volle kracht van de voet van de atleet op te kunnen vangen.

Het oppervlak van de verklikkerplank onder de plasticine moet van zodanig materiaal zijn dat de spikes van de atleet er grip op hebben en niet wegglijden.

Om de voetafdruk van een atleet uit de plasticine te verwijderen, kan gebruik worden gemaakt van een roller of een schraper met een voor dat doel geschikte vorm.

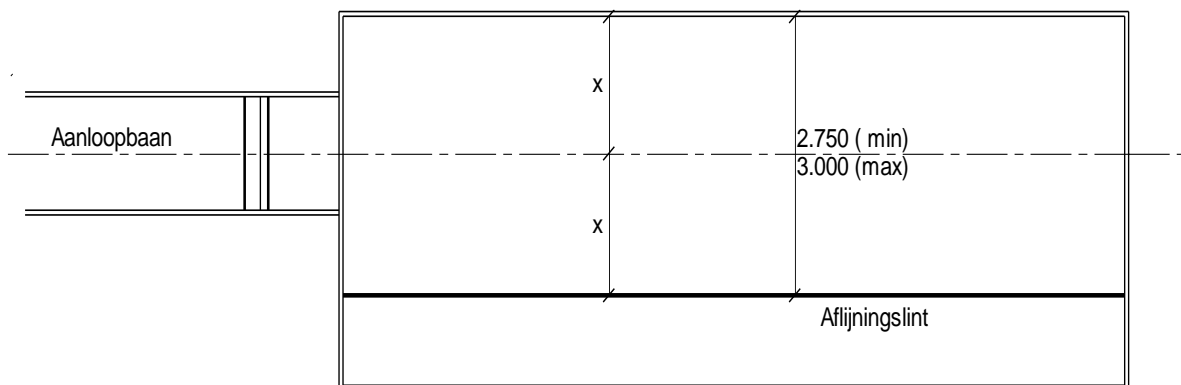
Noot (i): Waar bij de constructie van de aanloop en/of afzetbalk voorheen een voorziening was voor het plaatsen van een verklikkerplank met plasticine en dergelijke plank niet gebruikt wordt, moet deze uitsparing opgevuld worden met een inzetplank waarvan de bovenkant één vlak vormt met de bovenkant van de afzetbalk.

Noot (ii): De afzetbalk mag bestaan uit één enkele plank van 0,30m breed met een witte sectie van 0,20m breed en een strook van 0,10m breed in een contrasterende kleur, m.a.w. afzetbalk en inzetplank mogen uit één stuk bestaan.

Landingsplaats

29.6 De landingsplaats moet een minimumbreedte van 2,75m en een maximumbreedte van 3m hebben. Ze moet zo mogelijk zodanig zijn geplaatst dat het midden van de aanloop als je dit zou doortrekken, samenvalt met het midden van de landingsplaats.

Noot: Als het midden van de aanloop en het midden van de landingsplaats niet op één lijn liggen, moet er een lint, of indien nodig, twee linten in de landingsplaats aangebracht worden zodat de hierboven beschreven situatie wordt bereikt (zie Afbeelding (b) TR29).



Afbeelding (b) TR29 – Aangepaste landingsplaats voor ver- en hinkstapspringen

Waar nieuwe voorzieningen gebouwd worden waar overwogen wordt dat atleten met een visuele beperking aan wedstrijden zullen deelnemen, zou minstens één zandbak moeten aangelegd worden met een grotere breedte (3,50m in plaats van maximaal 3,00m zoals in de Reglementen) zoals aanbevolen door IPC.

29.7 De landingsplaats moet gevuld zijn met zacht, vochtig zand. Het oppervlak moet op dezelfde hoogte liggen als de bovenkant van de afzetbalk.

Opmeting van de Afstand

29.8 Bij alle horizontale springproeven moeten de afstanden steeds worden genoteerd als de dichtste 0,01m onder de gemeten afstand als de gemeten afstand geen gehele centimeter is.

29.9 De sprong moet onmiddellijk na elke geldige poging opgemeten worden (of na een onmiddellijk mondeling protest gemaakt in toepassing van Artikel 8.5 van de Technische Reglementen) vanaf het dichtst bij de afzetlijn gelegen merkteken van gelijk welk deel van het lichaam of om het even wat ermee verbonden was op het ogenblik dat dit het merkteken veroorzaakte tot aan de afzetlijn of het verlengde ervan. Het meten gebeurt loodrecht op de afzetlijn of het verlengde ervan.

Zolang er geen onregelmatigheden gebeuren, moet elke poging opgemeten worden, ongeacht de bereikte afstand, ook omdat andere opgemeten pogingen beslissend zouden kunnen zijn bij het terugkijken naar mindere pogingen om te bepalen of een atleet doorgaat naar volgende ronden.

Behalve waar Artikel 8.5 van de Technische Reglementen van toepassing is, wordt onder normale omstandigheden geen enkele poging opgemeten waarbij een onregelmatigheid werd begaan. Juryleden moeten uiterst omzichtig tewerk gaan als ze toch anders handelen en dit doorgaans slechts in bijzondere gevallen doen.

Tenzij er video-opmeting gebruikt wordt, moet voor elke poging een merkteken (gewoonlijk uit metaal) in verticale positie geplaatst worden op de plaats dichtst bij de afzetlijn van de door de atleet gemaakte indruk in de landingsplaats. Het merkteken is door de lus aan het einde van de van een schaalverdeling voorziene metalen meetband gehaald zodat de "nul" zich op de afdruk bevindt. De meetband moet horizontaal uitgetrokken worden er zorg voor dragend dat hij niet over om het even welke verhoging op de grond loopt.

Windmeting

29.10 De windmeter is dezelfde zoals beschreven in Artikels 17.8 en 17.9 van de Technische Reglementen. Hij wordt bediend zoals beschreven in Artikels 17.11 en 29.12 van de Technische Reglementen en afgelezen zoals beschreven in Artikel 17.13 van de Technische Reglementen.

29.11 De bevoegde Scheidsrechter van de Kampproef staat ervoor in dat de windmeter op 20m van de afzetbalk wordt geplaatst. De hoogte waarop het meetvlak geplaatst wordt, is $1,22\text{m} \pm 0,05\text{m}$ en mag niet verder dan 2m van de aanloop geplaatst worden.

29.12 De windsnelheid moet gedurende een periode van 5 seconden gemeten worden, te beginnen vanaf de tijd dat een atleet het merkteken passeert dat bij het verspringen op 40m en bij het hinkstapspringen op 35m van de afzetlijn naast de aanloop geplaatst wordt. Als een atleet een kortere aanloop neemt dan 40m of 35m, naargelang het geval, moet de windsnelheid gemeten worden vanaf het moment dat hij zijn aanloop begint.

Tijdens hinkstapwedstrijden waar van verschillende afzetbalken wordt gesprongen, moet de windmeter geplaatst worden op 20m van de afzetbalk die het verst van de landingsplaats ligt.

30. Verspringen

Wedstrijd

30.1 Een atleet krijgt een mislukte poging aangerekend als:

30.1.1 hij tijdens het afzetten (gelijk wanneer voorafgaand aan het moment dat hij het contact met de afzetbalk of grond verliest) met enig deel van zijn afzetvoet/-schoen het verticale vlak door de afzetlijn doorbreekt, hetzij bij een aanloop zonder dat een sprong volgt, hetzij bij het springen zelf; of

Noot: het mag niet als een mislukte poging beschouwd worden als het doorbreken van het verticale vlak gebeurt door een los onderdeel van de schoen (bv. een schoenveter).

30.1.2 hij naast de afzetbalk afzet, om het even of dit vòòr of achter het verlengde van de afzetlijn is; of

30.1.3 hij tijdens de aanloop of de sprong enige vorm van salto gebruikt; of

30.1.4 hij na de afzet maar vòòr het eerste contact met de landingsplaats de aanloop of de grond buiten de aanloop of de landingsplaats raakt; of

30.1.5 hij tijdens het neerkomen (daarbij inbegrepen eender welke vorm van evenwichtsverlies) de rand van, of de grond buiten de landingsplaats raakt dichterbij de afzetlijn dan zijn dichtste afdruk in het zand; of

30.1.6 hij de landingsplaats op om het even welke andere manier verlaat dan zoals beschreven in Artikel 30.2 van de Technische Reglementen.

30.2 Wanneer een atleet de landingsplaats verlaat, moet het eerste voetcontact met de boord of de grond buiten de landingsplaats verder van de afzetplaats zijn dan de dichtstbijzijnde afdruk in het zand (dit kan ook om het even welke afdruk zijn ten gevolge van evenwichtsverlies volledig binnen de landingszone of door terug te wandelen dichterbij de afzetlijn dan de eerste bij het neerkomen gemaakte afdruk).

Noot: Dit eerste contact wordt beschouwd als het verlaten van de landingsplaats.

30.3 Een atleet krijgt geen mislukte poging aangerekend als:

30.3.1 hij aanloopt buiten de witte lijnen die de aanloop afbakenen; of

30.3.2 hij afzet vòòr de afzetbalk, behalve zoals beschreven in Artikel 30.1.2 van de Technische Reglementen; of

- 30.3.3 als onder Artikel 30.1.2 van de Technische Reglementen een deel van zijn schoen/voet de grond raakt buiten de uiteinden van de afzetbalk vòòr de afzetlijn; of
- 30.3.4 hij tijdens het neerkomen met enig deel van zijn lichaam, of met om het even wat er op dat ogenblik aan bevestigd is, de grond buiten de landingsplaats raakt tenzij dat contact in strijd is met Artikels 30.1.4 of 30.1.5 van de Technische Reglementen; of
- 30.3.5 hij terug wandelt door de landingsplaats nadat hij die eerst op correcte manier zoals vermeld in Artikel 30.2 verlaten heeft.

Aangezien het de intentie van Artikel 30.1.1 is de focus te leggen op de positie van de voorkant van afzetschoen/-voet is het niet van belang dat het verticale vlak op andere manieren doorbroken wordt, bijvoorbeeld door de handen of door een pet of een juweel dat tijdens de afzet van het lichaam van de atleet valt. Op dezelfde manier is een losse schoenveter niet van belang voor de beoordeling, zelfs als deze het vlak doorbreekt.

Afzetlijn

- 30.4 De afstand tussen de afzetlijn en de achterkant van de landingsplaats moet minstens 10m bedragen en waar mogelijk 11m.
- 30.5 De afzetlijn moet tussen 1m en 3m van het begin van de landingsplaats liggen.

Team van Officiëlen

Voor een proef Verspringen of Hinkstapspringen wordt aangeraden de beschikbare officiëlen als volgt op te stellen:

- a. De Chef-Jury overschouwt de hele proef.
- b. Jurylid dat controleert of de afzet correct gebeurde en de poging opmeet. Hij moet twee vlaggen krijgen – wit om aan te geven of de poging geldig is en rood als ze ongeldig is. Nadat de sprong opgemeten is, wordt aangeraden dat het jurylid voor de afzetplank gaat staan met de rode vlag, terwijl de landingsplaats geëffend wordt en, indien van toepassing, de plasticineplank vervangen wordt. Er mag een kegel gebruikt worden in de plaats of aanvullend. (Bij sommige wedstrijden neemt de Chef-Jury van de proef deze taak op zich.)
- c. Jurylid ter hoogte van de landing om de positie van de dichtstbijzijnde afdruk tot de afzetplank in de landingsplaats vast te stellen, om de piek of het meetprisma op de plaats te houden en wanneer een meter gebruikt wordt, deze bij de 0 vast te houden. Wanneer video-opmeting gebruikt wordt, is hiervoor gewoonlijk geen jurylid nodig ter plaatse. Wanneer een optisch meetsysteem gebruikt wordt, zijn er twee juryleden nodig aan het landingspunt, één om de piek in het zand te plaatsen, de andere om het resultaat af te lezen van het optisch meettoestel.

- d. Jurylid – een secretaris die het resultatenblad invult en elke atleet oproept (en degene die daarop volgt).
- e. Jurylid verantwoordelijk voor het scorebord (poging – nummer – resultaat).
- f. Jurylid verantwoordelijk voor de windmeter opgesteld op 20m van de afzetlijn.
- g. Een of meerdere Juryleden of medewerkers verantwoordelijk voor het nivelleren van de landingsplaats na elke poging.
- h. Jurylid of medewerker verantwoordelijk om de plasticineplank te vervangen.
- i. Jurylid verantwoordelijk voor de klok die de atleten aangeeft dat ze een bepaalde tijd hebben om hun poging af te maken.
- j. Jurylid verantwoordelijk voor de atleten.

Noot (i): Dit is de traditionele opstelling van de officiëlen. Bij grote wedstrijden waar een datasysteem en elektronische scoreborden beschikbaar zijn, is zeker en vast gespecialiseerd personeel nodig. Voor alle duidelijkheid: in dit geval moet het verloop en het noteren van de resultaten van de Kampproef zowel door de secretaris als door het datasysteem bijgehouden worden.

Noot (ii): Officiëlen en apparatuur moeten zodanig opgesteld worden dat ze noch de aanloop van de atleet noch het zicht van de toeschouwers belemmeren.

Noot (iii): Er moet een plaats voorzien worden voor een windsok om de windrichting en windsterkte aan te duiden.

31. Hinkstapspringen

Artikels 29 en 30 van de Technische Reglementen zijn ook van toepassing op het Hinkstapspringen met volgende aanvullingen:

Wedstrijd

- 31.1 De hinkstapsprong moet bestaan uit een hink, een stap en een sprong in die volgorde.
- 31.2 De hink moet zo gebeuren dat de atleet eerst landt op dezelfde voet als die waarmee hij afzette; bij de stap moet hij neerkomen op de andere voet, waarmee hij vervolgens voor zijn sprong moet afzetten.

Het mag niet als fout beschouwd worden als een atleet, tijdens de poging, met zijn 'sleefbeen' de grond raakt.

Noot: Artikel 30.1.4 van de Technische Reglementen is niet van toepassing voor de normale landingen tijdens de hink- en de stapfase.

Het moet opgemerkt worden dat het geen mislukte poging is (enkel om die reden) als de atleet:

- a. de witte lijnen of de grond daarbuiten raakt tussen de afzetlijn en de landingsplaats; of
- b. in de zandbak komt tijdens de stap-fase en dit niet is ten gevolge van een fout van hem zelf (d.w.z. als het Jurylid de afzetplank niet juist aangegeven heeft) – in dit geval geeft de Scheidsrechter gewoonlijk een vervangende poging.

Het is echter wel een fout als de landing van de sprong niet in de landingsplaats gebeurt.

Afsetzone

31.3 De afstand tussen de afzetlijn voor mannen en de achterkant van de landingsplaats moet minstens 21m bedragen.

31.4 Wanneer noozakelijk voor het niveau van de competitie moet er een aparte afzetlijn zijn voor mannen en vrouwen. De afzetlijn mag niet minder dan 13m voor mannen en 11m voor vrouwen van het begin van de landingsplaats liggen. Voor elke andere competitie moeten deze afstanden aangepast worden aan het niveau van de competitie.

31.5 Tussen de afzetbalk en de landingsplaats moet er een afzetvlak zijn met een breedte van $1,22\text{m} \pm 0,01\text{m}$ dat een stevige en gelijkmatige ondergrond biedt voor de hink en de stap.

Noot: Bij alle voor 1 januari 2004 aangelegde atletiekpistes mag de maximumbreedte van de afsetzone 1,25m bedragen. Hoe dan ook moet de baanbreedte aangepast worden in overeenstemming met dit Artikel als de toplaag volledig vervangen wordt.

Afzetlijn

Op nationaal vlak zijn de afstanden van de afzetbalk tot de landingsplaats de volgende:

Kampioenschap*	Mannen	Vrouwen
Masters M35-45	9m en 11m	/
Masters M50-65	7m en 9m	/
Masters M70+	5m en 7m	/
Masters W35-45	/	7m en 9m
Masters W50+	/	5m en 7m
Alle categorieën	13m	11m
U23	11m en 13m	9m en 11m
U20	11m en 13m	9m en 11m
U18	11m en 13m	7m en 9m
Cadetten	9m en 11m	7m en 9m
Andere	Mannen	Vrouwen
Open meetings Masters	Idem als kampioenschap	Idem als kampioenschap
Open meetings U20/sen	11m en 13m	9m en 11m
Open meetings U18	9m en 11m	7m en 9m
Open meetings Cad	7m, 9m en 11m	7m en 9m

* met een kampioenschap bedoelen we een Vlaams of Belgisch kampioenschap

WMA: afstand van de meest nabije zijde van de afzetplaats tot de landingsplaats moet aangepast zijn aan de leeftijd en het geslacht van de atleet en in volle meters tot de meest nabije rand van de landingsplaats.

De keuze van de afzetbalk is definitief voor de ganse wedstrijd.

Werpproeven

32. Algemeenheden – Werpproeven

Officiële Werptuigen

32.1 Bij alle World Ranking Competities moeten de gebruikte werptuigen voldoen aan de vigerende World Athletics specificaties. Enkel door World Athletics gecertificeerde werptuigen mogen gebruikt worden. De volgende tabel geeft de werptuigen weer die door iedere leeftijdsgroep gebruikt worden.

Werptuig	Vrouwen U18	Vrouwen U20/Senior	Mannen U18	Mannen U20	Mannen Senior
Kogel	3,000kg	4,000kg	5,000kg	6,000kg	7,260kg
Discus	1,000kg	1,000kg	1,500kg	1,750kg	2,000kg
Hamer	3,000kg	4,000kg	5,000kg	6,000kg	7,260kg
Speer	500g	600g	700g	800g	800g

Noot (i): De geldende standaardformulieren nodig voor de certificatie- en vernieuwingsaanvraag evenals de Procedures voor het Certificerings Systeem zijn beschikbaar bij World Athletics of kunnen gedownload worden van de World Athletics website.

Noot (ii): Aanbevolen gewichten en specificaties voor andere werptuigen die gewoonlijk gebruikt worden bij jongerenwedstrijden, parawedstrijden en masterwedstrijden worden vermeld op de website van World Athletics.

32.2 Behalve zoals hierna bepaald moeten alle werptuigen ter beschikking gesteld worden door de Organisatoren. De Technisch Afgevaardigde(n) mag (mogen), steunend op de toepasselijke voorschriften van elke competitie, atleten toelaten hun eigen persoonlijke werptuigen of die van een leverancier te gebruiken, op voorwaarde dat World Athletics ze goedgekeurd heeft en ze gecontroleerd en voor goedkeuring gemerkt werden door de Organisatoren voorafgaand aan de competitie en ter beschikking gesteld worden voor alle atleten. Tenzij de Technisch Afgevaardigde anders beslist, mag elke atleet slechts twee werptuigen aanbieden voor elke werpproef waaraan hij deelneemt.

Noot: "World Athletics gecertificeerde" werptuigen kunnen ook oudere modellen zijn die voorheen een certificatie hadden, maar niet meer in productie zijn.

Het wordt meer en meer de gewoonte dat Organisatoren een beperkter gamma aan werptuigen aanbieden dan in het verleden (in grote mate ten gevolge van de hoge aankooprijks). Daardoor neemt de verantwoordelijkheid van Technisch Verantwoordelijken en hun helpers toe om nauwkeurig alle persoonlijke werptuigen die voor de wedstrijd aangeboden worden te controleren – zowel om ervoor te zorgen dat ze voldoen aan de Reglementen als dat ze voorkomen op de lijst van World Athletics van gecertificeerde producten. Werptuigen die op het ogenblik geen World Athletics certificaat hebben, maar dat voorheen wel hadden, kunnen aanvaard worden voor wedstrijden als ze voldoen aan de Reglementen.

32.3 Tijdens de wedstrijd mag geen enkele wijziging aan de werptuigen aangebracht worden. Spuwen of het op om het even welke andere manier aanbrengen van menselijke lichaamssappen op eender welk werptuig is verboden.

De speer, de hamer en de discus worden tijdens open wedstrijden beschouwd als persoonlijke werptuigen. Geen enkele atleet mag, tenzij met toestemming van de eigenaar, met een persoonlijk werptuig van een andere atleet werpen. Op Belgische en Vlaamse Kampioenschappen worden ze echter niet beschouwd als persoonlijke werptuigen.

Hulp

32.4 Het onderstaande wordt beschouwd als hulp en daarom niet toegelaten:

32.4.1 Samenhouden door kleefband van twee of meer vingers. Als kleefband gebruikt wordt op de handen en vingers mag deze uit één stuk bestaan op voorwaarde dat geen twee of meer vingers samen gehouden worden zodanig dat de vingers niet individueel kunnen bewegen. Het verband moet vòòr aanvang van de proef getoond worden aan de Chef-Jury.

32.4.2 Het gebruik van om het even welk middel, met inbegrip van aan het lichaam aangebrachte gewichten, dat op welke manier ook hulp biedt bij het uitvoeren van een poging.

32.4.3 Het gebruik van handschoenen, behalve bij het Hamerslingeren. In dat geval moeten ze glad zijn op voor- en achterzijde. De toppen van de handschoenvingers, behalve die van de duim, moeten open zijn.

32.4.4 Het verstuiven of uitstrooien van eender welke stof door een atleet in de werpcirkel of op zijn schoenen of het ruw maken van het oppervlak van de werpcirkel.

Noot: Wanneer de Juryleden zich hiervan bewust zijn, moeten ze elke atleet die niet handelt volgens dit Artikel aanwijzingen geven om de situatie in orde te brengen. Wanneer een atleet dit niet doet, is/zijn deze poging/pogingen ongeldig. Ook pogingen die gebeurden vooraleer de niet-naleving werd vastgesteld, worden als ongeldig beoordeeld. In alle gevallen die als voldoende ernstig beschouwd worden, kunnen ook Artikels 7.1 en 7.3 van de Technische Reglementen toegepast worden.

32.5 Het onderstaande wordt niet beschouwd als hulp en daarom toegestaan:

32.5.1 Het gebruiken door een atleet, om een beter houvast te krijgen, van een geschikte stof uitsluitend op zijn handen, of bij hamerslingeren op zijn handschoenen. Een kogelstoter mag dergelijke stoffen op zijn hals aanbrengen.

32.5.2 Het aanbrengen door een atleet op het werptuig, bij Kogelstoten en Discuswerpen, van krijt of een soortgelijke stof.

Alle op de handen, de handschoenen en de werptuigen aangebrachte stoffen moeten gemakkelijk van het werptuig te verwijderen zijn met een vochtige doek en mogen geen resten achterlaten. Wanneer dit niet nageleefd wordt, is de noot bij Artikel 32.4 van de Technische Reglementen van toepassing.

32.5.3 Het gebruik van tape op de handen en de vingers dat niet in tegenspraak is met Artikel 32.4.1 van de Technische Reglementen.

Wercirkel

32.6 De ring om de wercirkel moet vervaardigd zijn van ijzer, staal of een ander geschikt materiaal waarvan de bovenrand gelijk moet liggen met de omliggende oppervlakte. Hij moet ten minste 6mm dik zijn. De binnenkant en bovenkant van de ring moeten wit zijn. De oppervlakte rond de wercirkel mag van beton, synthetisch materiaal, asfalt, hout of eender welk ander geschikt materiaal zijn.

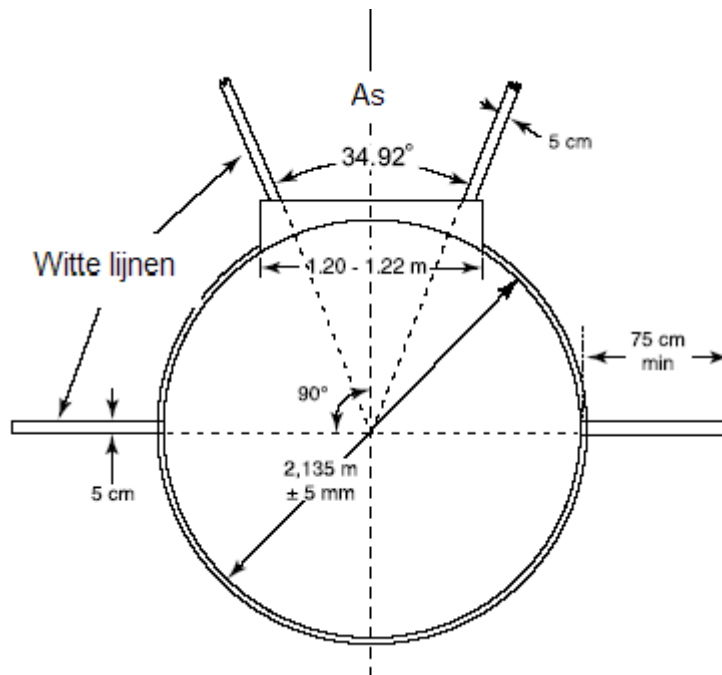
Het vlak binnen de ring moet bestaan uit beton, asfalt of een ander hard niet-slijpend materiaal. Het binnenoppervlak van de ring moet globaal genomen vlak zijn en $20\text{mm} \pm 6\text{mm}$ lager liggen dan de bovenzijde van de ring.

Voor het Kogelstoten is een verplaatsbare ring die overeenstemt met deze gegevens toegelaten.

32.7 De binnendiameter van de wercirkel moet $2,135\text{m} \pm 0,005\text{m}$ voor Kogelstoten en Hamerslingeren en $2,50\text{m} \pm 0,005\text{m}$ voor Discuswerpen bedragen.

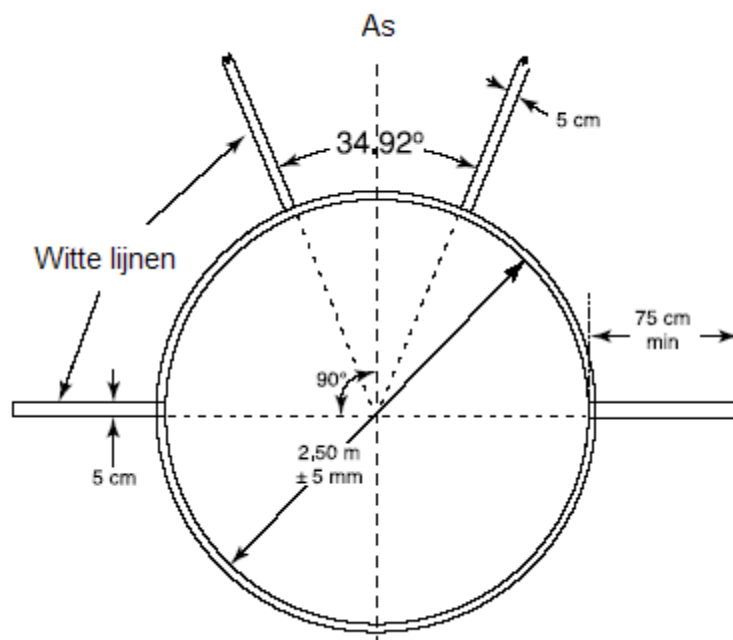
De hamer mag geworpen worden vanuit een wercirkel voor discuswerpen op voorwaarde dat de diameter van deze wercirkel verkleind wordt van $2,50\text{m}$ tot $2,135\text{m}$ door het plaatsen van een cirkelvormige binnenring.

Noot: De binnenring is bij voorkeur anders dan wit gekleurd, zodat de witte lijnen vereist volgens Artikel 32.8 van de Technische Reglementen duidelijk zichtbaar zijn.

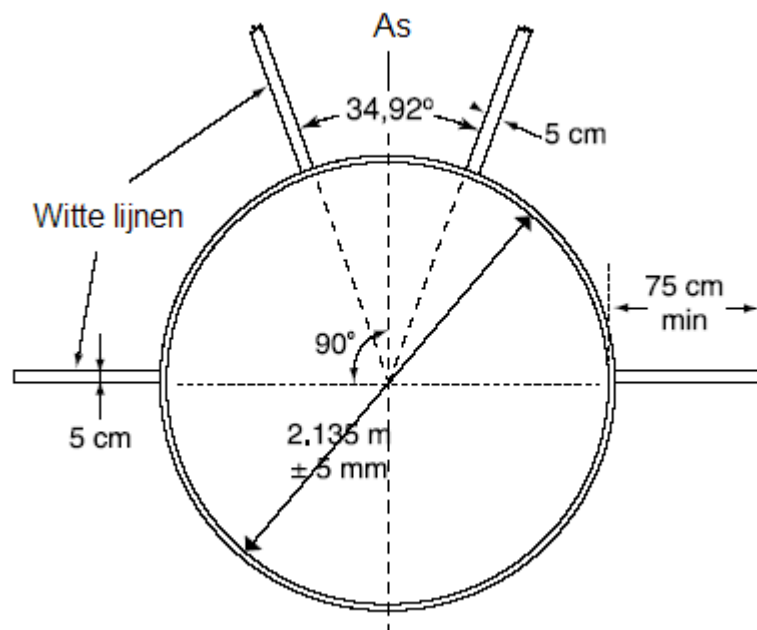


Afbeelding (a) TR32 – Werpceirkel voor Kogelstoten

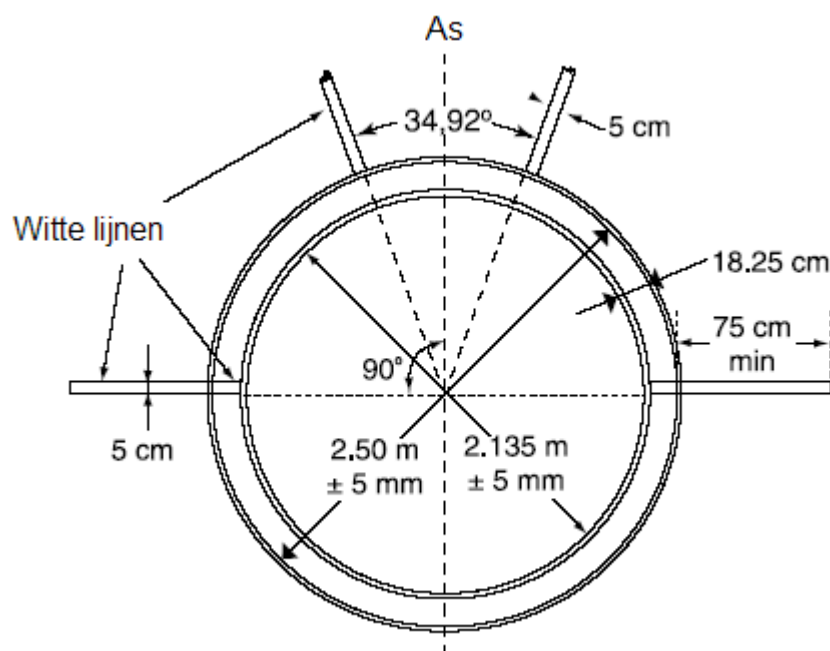
32.8 Een witte lijn van 50mm breed moet getrokken worden aan beide buitenzijden van de werpceirkel over een lengte van ten minste 0,75m. Deze witte lijn mag geschilderd zijn of gemaakt van hout of een ander geschikt materiaal. De achterzijde van deze witte lijn moet het verlengde zijn van een denkbeeldige lijn door het midden van de cirkel, loodrecht op de aslijn van de valsector.



Afbeelding (b) TR32 – Werpceirkel voor Discuswerpen



Afbeelding (c) TR32 – Werpcirkel voor Hamerslingeren



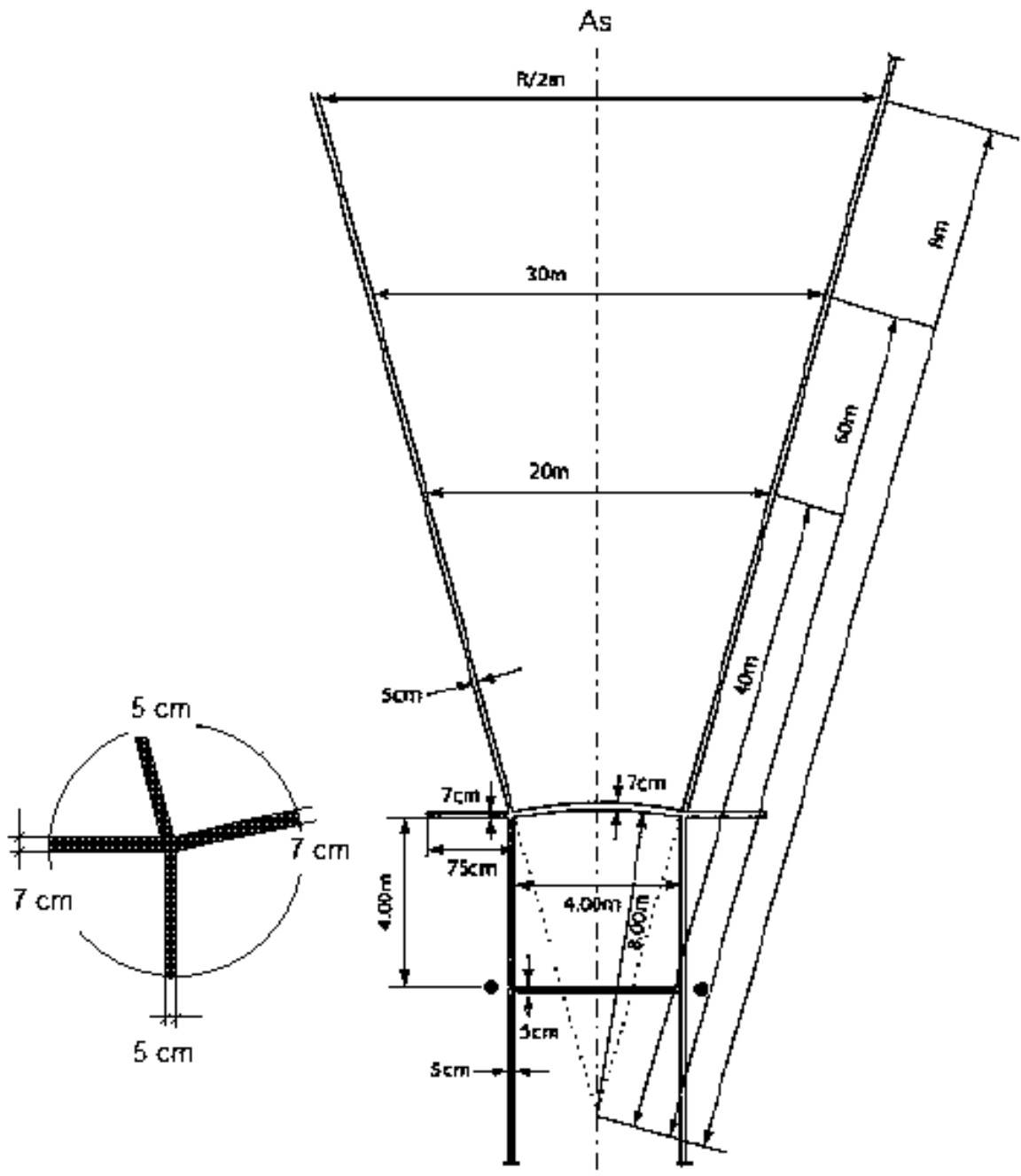
Afbeelding (d) TR32 – Concentrische werpcirkels voor Discuswerpen en Hamerslingeren

Aanloop voor het Speerwerpen

32.9 De minimumlengte van de aanloop is 30m, behalve bij wedstrijden volgens paragrafen 1.(a), (b), (c), (d) en 2.(a), (b) van de definitie van World Ranking Competities, waar hij minstens 33,50m lang moet zijn. Waar de omstandigheden het toelaten, is de minimumlengte bij voorkeur 36,50m.

Hij wordt afgebakend door twee evenwijdige lijnen van 50mm breed op 4m afstand van elkaar. De worp moet gebeuren vanachter een cirkelboog met een

straal van 8m. De boog moet bestaan uit een geschilderde streep of gemaakt zijn van hout of een geschikt niet-corrosief materiaal zoals plastic, ten minste 70mm breed en wit, gelijkliggend met de grond. Lijnen moeten getrokken worden vanaf de uiteinden van de boog loodrecht op de evenwijdige lijnen die de aanloop afbakenen. Deze lijnen moeten wit zijn, ten minste 0,75m lang en ten minste 70mm breed. De maximum toegelaten zijdelingse helling van de aanloopbaan zou 1:100 (1%) moeten zijn tenzij er bijzondere omstandigheden bestaan die rechtvaardigen dat World Athletics een uitzondering toestaat en in de laatste 20m van de aanloop mag de totale neerwaartse helling in de looprichting de 1:1000 (0,1%) niet overschrijden.



Afbeelding (e) TR32 – Aanloop voor Speerwerpen en valsector

Valsector

32.10 De sector moet bestaan uit sintels, gras of een ander geschikt materiaal waarin het werptuig een merkteken achterlaat.

32.11 De totale toegelaten neerwaartse helling in de werprichting van de sector mag de 1:1000 (0,1%) niet overschrijden.

32.12 Markeringen van de Valsector

32.12.1 Behalve voor het Speerwerpen moet de valsector afgebakend worden door witte lijnen van 50mm breed met een hoek van $34,92^\circ$ zodat het verlengde van de binnenrand van de lijnen door het middelpunt van de werpcirkel loopt.

Noot: De sector van $34,92^\circ$ kan juist gelegd worden door een afstand te meten van $12m \pm 0,05m$ tussen de sectorlijnen op 20m van het middelpunt van de werpcirkel. Zo neemt bij elke meter vanuit het midden van de werpcirkel de afstand tussen de sectorlijnen toe met 0,60m.

32.12.2 Bij het Speerwerpen moet de valsector aangeduid worden door twee witte lijnen van 50mm breed, zodat de binnenrand van de sectorlijnen, als ze verlengd zouden worden, door het snijpunt van de binnenrand van de cirkelboog en de lijnen die de aanloopbaan afbakenen lopen en samenkomen in het midden van de cirkel waarvan de boog deel uitmaakt (zie Afbeelding (e) van TR32). Op die manier bedraagt de hoek van de valsector $28,96^\circ$.

De valsector moet uit een vlakke ondergrond bestaan die zacht genoeg is opdat de plaats waar het werptuig eerst neerkomt duidelijk vastgesteld kan worden door de Juryleden. Het oppervlak van de valsector mag niet toelaten dat het werptuig terug stuitert en zo het gevaar oplevert dat het te meten punt weggeveegd wordt.

Pogingen

32.13 Bij het Kogelstoten, Discuswerpen en Hamerslingeren moeten de werptuigen geworpen worden vanuit een werpcirkel en bij het Speerwerpen vanop een aanloopbaan. In het geval van worpen vanuit een werpcirkel moet de atleet zijn worp beginnen vanuit een stabiele houding binnen de werpcirkel. Een atleet mag de binnenrand van de ring raken. Bij het Kogelstoten is het ook toegelaten de binnenkant van het stootblok beschreven in Artikel 33.2 van de Technische Reglementen te raken.

Er bestaat geen beperking inzake de manier waarop en uit welke richting een atleet de cirkel mag betreden noch voor het aanraken van het stootblok bij het kogelstoten tijdens dit proces. De essentiële voorwaarde is dat eens hij zich binnen de cirkel bevindt, hij een stabiele positie moet aannemen vooraleer zijn poging te beginnen.

Een stabiele houding betekent dat een atleet, nadat hij de werpcirkel betreden heeft om zijn poging te ondernemen en vooraleer dit te doen een pose aanneemt waarbij beide voeten gelijktijdig stevig in contact zijn met de grond binnen de cirkel, zonder contact te maken met de bovenkant van de ring of de grond buiten de cirkel. Dergelijk contact moet voldoende lang duren om te kunnen waargenomen worden door de juryleden. Er is geen enkele vereiste dat de armen of handen of andere lichaamsdelen van de atleet stil moeten zijn.

32.14 De worp moet als ongeldig beschouwd worden als de atleet:

32.14.1 de kogel of de speer op een andere manier loslaat dan toegelaten volgens Artikels 33.1 en 38.1 van de Technische Reglementen;

32.14.2 na in de werpcirkel getreden te zijn en zijn worp begonnen, hij met enig deel van het lichaam de grond buiten de werpcirkel of de bovenkant (of de bovenste rand aan de binnenzijde) van de ring raakt;

Noot: Het wordt evenwel niet als een ongeldige poging beschouwd als het contact gebeurt bij de eerste draai van de draaibeweging op een punt volledig achter de witte lijn die buiten de werpcirkel getrokken is en die virtueel door het midden van de werpcirkel loopt, noch op eender welk moment wanneer het contact, ook met de bovenkant van het stootblok, gebeurt met een los onderdeel van de schoen (bv. een schoenveter) of kledingstuk of eender welk voorwerp (bv. een pet) dat bij aanvang van of tijdens de worp aan het lichaam bevestigd was en er tijdens of na de worp van los kwam.

32.14.3 bij het Kogelstoten met enig deel van zijn lichaam het stootblok raakt op een andere plaats dan de binnenkant (met uitzondering van de bovenste rand die geacht wordt tot de bovenkant te behoren);

32.14.4 bij het Speerwerpen met enig deel van zijn lichaam de grond buiten de aanloopbaan raakt of de afbakeningslijnen ervan.

Noot (i): Het wordt als fout beschouwd als de discus of de kop van de hamer de meest verwijderde zijde van de kooi raakt (aan de linkerkant voor een rechtshandige werper met het gezicht naar de landingssector of de rechterkant voor een linkshandige werper met het gezicht naar de landingssector) nadat het werptuig losgelaten werd.

Noot (ii): Het wordt niet als fout beschouwd als de discus of enig deel van de hamer de dichtst bijzijnde zijde van de kooi (aan de rechterkant voor een rechtshandige werper met het gezicht naar de landingssector of linkerkant voor een linkshandige werper met het gezicht naar de landingssector) raakt nadat het werptuig losgelaten werd en vervolgens binnen de landingssector buiten de begrenzing van de kooi valt op voorwaarde dat er geen andere overtreding werd begaan, met inbegrip van Artikel 32.10 van de Technische Reglementen.

Er wordt verduidelijkt dat de bovenste snijkant van de binnenranden van de ring van de werpcirkel en van het stootblok beschouwd moeten worden als deel van de bovenkant van respectievelijk de ring en het stootblok. Dat betekent dat als een atleet contact maakt met de snijkant aan de bovenzijde van de binnenrand van ofwel de ring ofwel het stootblok hij daardoor beschouwd wordt een fout te hebben gemaakt.

De toevoeging van de Noot bij Artikel 32.14.2 van de Technische Reglementen slaat op draaitechnieken die atleten gebruiken bij Kogelstoten, Discuswerpen of Hamerslingeren. Het moet zo opgevat worden dat elk "incidenteel" contact met de bovenkant van de cirkelrand of met de grond buiten de ring ter hoogte van de achterste helft van de werpcirkel tijdens de eerste rotatie op zich niet moet beschouwd worden als een fout. Het weze echter duidelijk dat elke techniek die hierdoor een voordeel oplevert een fout betekent. De bedoeling van Artikel 32.14.2 is de intentie van de begrenzing van de werpcirkel te respecteren op die manier dat de atleet in overeenstemming met dit artikel handelt door in de werpcirkel te blijven tot het correct verlaten ervan. Het is hierbij, tenzij bij evenwichtsverlies, enkel de positie van de voeten/schoenen die beslissend is. Het is van geen belang als de bovenkant van de ring of het stootblok geraakt wordt door een losse schoenveter of iets dergelijks of bijvoorbeeld door een pet of een juweel dat tijdens de poging van het lichaam van de atleet valt.

De begrenzing van de kooi wordt gedefinieerd als de begrenzing gevormd door de kooi en de panelen in de correcte stand en een denkbeeldige rechte lijn getrokken tussen de uiteinden van de panelen en de kooi/de panelen het dichtst bij de landingssector.

32.15 Op voorwaarde dat tijdens een poging de reglementen eigen aan elke werpproef niet overtreden werden, mag een atleet een al begonnen poging onderbreken, zijn werptuig neerleggen binnen of buiten de werpcirkel of op of naast de aanloopbaan en de werpcirkel of aanloopbaan verlaten.

Noot: Al de verrichtingen toegelaten in dit Artikel moeten gebeuren binnen de toegestane tijd volgens Artikel 25.17 van de Technische Reglementen.

In deze omstandigheden is er geen beperking over hoe of vanuit welke richting een atleet de cirkel of aanloop moet verlaten. De essentiële voorwaarde is dat geen ander Artikel wordt of reeds werd overtreden.

32.16 Het is een mislukte poging wanneer de kogel, de discus, de kop van de hamer of de kop van de speer bij het contact met de grond bij de eerste aanraking ervan de sectorlijn of de grond of elk object (ander dan de kooi zoals vermeld in Artikel 32.14 van de Technische Reglementen) buiten de sector raakt.

Het moet opgemerkt worden dat voor de toepassing van dit Artikel de positie van de kabel of het handvat van de hamer niet van belang is. Zo kan de kabel bijvoorbeeld op of voorbij de sectorlijn neerkomen of liggen en speelt dit geen rol op voorwaarde dat de hamerkop correct neergekomen is. Hetzelfde is van toepassing met betrekking tot het bepalen van de plaats vanaf waar moet gemeten worden volgens Artikel 32.20.1 van de Technische Reglementen.

32.17 Een poging wordt als mislukt beschouwd als de atleet de werpcirkel of aanloopbaan verlaat vooraleer het werptuig de grond heeft geraakt, of:

32.17.1 bij worpen vanuit een werpcirkel bij het verlaten van de werpcirkel het eerste contact van de atleet met de bovenkant van de ring of de grond buiten de werpcirkel niet volledig plaats heeft achter de witte lijn die buiten de werpcirkel getrokken werd en virtueel door het middelpunt van de werpcirkel loopt.

Noot: Het eerste contact met de bovenkant van de ring of de grond buiten de werpcirkel of de aanloopbaan wordt aanzien als het verlaten van de werpplaats.

32.17.2 Bij het Speerwerpen, als bij het verlaten van de aanloopbaan het eerste contact van de atleet met de zijlijnen of de grond buiten de aanloopbaan niet volledig gebeurt achter de boog of achter de witte lijnen getrokken vanuit de uiteinden van de boog, loodrecht op de evenwijdige lijnen van de aanloopbaan. Eens de speer de grond geraakt heeft, wordt aangenomen dat de atleet de aanloopbaan op een correcte manier heeft verlaten op het ogenblik van zijn eerste contact op of over een lijn (geschilderd of denkbeeldig en aangeduid door merktekens naast de aanloopbaan) die getrokken is dwars over de aanloopbaan op vier meter achter de uiteinden van de werpboog. De atleet wordt eveneens geacht de aanloop op een correcte manier verlaten te hebben als hij zich achter deze lijn bevindt en op de aanloopbaan op het ogenblik dat de speer de grond raakt.

De tweede en derde zin van Artikel 32.17.2 van de Technische Reglementen zijn bedoeld om het verloop van het jureren te versnellen en niet om een bijkomende methode te creëren om de atleet een mislukte poging aan te rekenen. De bedoeling van de "4m markeringen" is enkel de Juryleden toe te laten de witte vlag omhoog te steken en te beginnen met het opmeten van de poging zodra de atleet teruggedaan is tot voorbij dit punt (op dezelfde manier als ze zouden doen als de atleet op een andere manier de aanloop correct verlaten had). De enige voorwaarde is dat er geen enkele andere reden is om een fout aan te rekenen en dat het werptuig de grond geraakt heeft vooraleer de witte vlag omhooggestoken werd. Uiteraard moet de vlag opgestoken worden zodra het werptuig landt als de atleet om wat voor reden ook niet voorbij de "4m markeringen" komt tijdens zijn worp.

32.18 Na elke poging moeten werptuigen terug gedragen worden naar de zone naast de werpcirkel of de aanloopbaan. In geen geval mag het werptuig teruggeworpen worden.

Opmeten van Afstanden

32.19 Voor alle werpproeven moeten de opgemeten afstanden steeds naar onder afgerond worden tot de dichtstbijzijnde 0,01m indien de gemeten afstand geen gehele centimeter bedraagt.

32.20 De worp moet onmiddellijk na elke geldige poging opgemeten worden (of na een onmiddellijk mondeling protest gemaakt in toepassing van Artikel 8.5 van de Technische Reglementen) vanaf het dichtstbijzijnde merkteken gemaakt bij het raken van de grond bij de eerste landing door:

32.20.1 de kogel, discus of hamer tot aan de binnenkant van de omtrek van de werpcirkel langs een lijn naar het middelpunt van de werpcirkel; of

32.20.2 de speerpunt tot aan de binnenkant van de boog langs een lijn naar het middelpunt van de cirkel waarvan de boog deel uitmaakt.

Zolang er geen onregelmatigheden gebeuren, moet elke poging opgemeten worden, ongeacht de bereikte afstand, ook omdat andere opgemeten pogingen beslissend zouden kunnen zijn bij het terugkijken naar mindere pogingen om te bepalen of een atleet doorgaat naar volgende ronden.

Behalve waar Artikel 8.5 van de Technische Reglementen van toepassing is, wordt onder normale omstandigheden geen enkele poging opgemeten waarbij een onregelmatigheid werd begaan. Juryleden moeten uiterst omzichtig tewerk gaan als ze toch anders handelen en dit doorgaans slechts in bijzondere gevallen doen.

Tenzij er video-opmeting gebruikt wordt, moet voor elke poging een merkteken (gewoonlijk uit metaal) in verticale positie geplaatst worden op de plaats van de door het werptuig gemaakte indruk in de landingsplaats dichtst bij de werpcirkel/boog. Het merkteken is door de lus aan het einde van de van een schaalverdeling voorziene metalen meetband gehaald zodat de "nul" zich op de afdruk bevindt. De meetband moet horizontaal uitgetrokken worden er zorg voor dragend dat hij niet over om het even welke verhoging op de grond loopt.

33. Kogelstoten

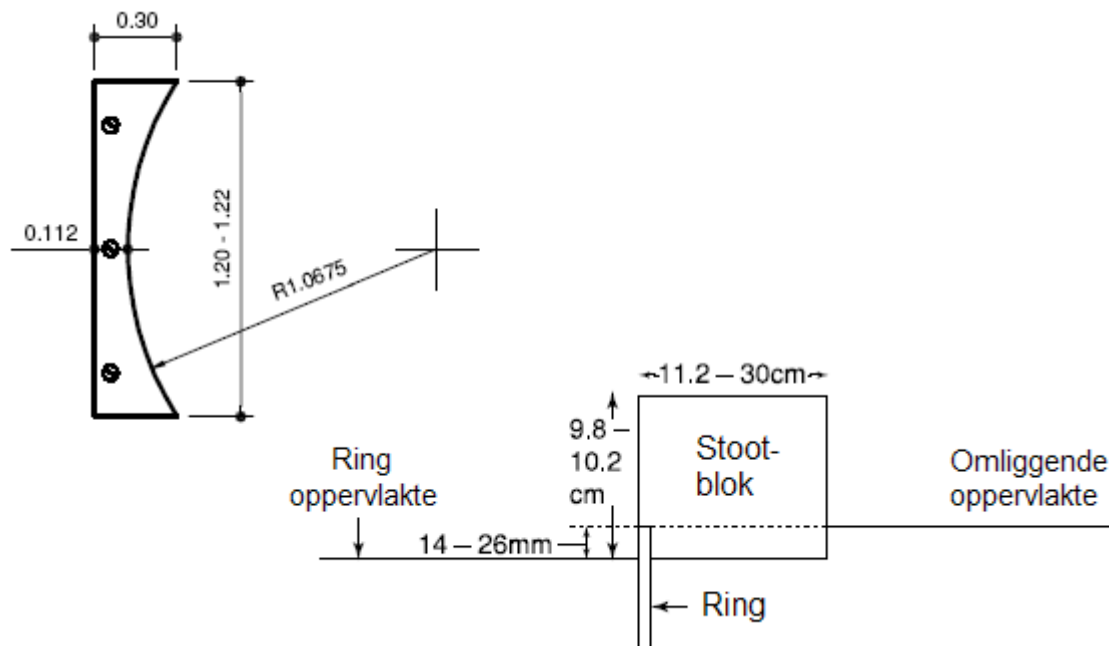
Wedstrijd

33.1 De kogel moet met één hand gestoten worden vanaf de schouder. Op het ogenblik dat de atleet een houding in de werpcirkel aanneemt om zijn worp te beginnen moet de kogel de kin of hals raken of zich zeer dicht hierbij bevinden en de hand mag gedurende het stoten niet beneden deze houding gebracht worden. De kogel mag niet vanachter de schouderlijn geworpen worden.

Noot: Radslagtechnieken zijn niet toegelaten.

Stootblok

- 33.2 Het stootblok moet wit zijn en gemaakt van hout of een ander geschikt materiaal in de vorm van een boog waarvan de binnenkant samenvalt met de binnenkant van de rand van de werpcirkel en die loodrecht op het cirkeloppervlak staat. Hij moet zo geplaatst worden dat zijn midden samenvalt met de as van de valsector (zie Afbeelding (a) TR32) en wordt stevig vastgemaakt in de grond of aan de verharding rond de werpcirkel.



Afbeelding TR33 – Stootblok kogelstoten
(boven- en zijaanzicht)

Noot: Stootblokken volgens de World Athletics specificaties van 1983/84 blijven toegelaten.

- 33.3 Het stootblok moet 0,112m tot 0,30m breed zijn met een koorde van 1,21m \pm 0,01m voor een boog met dezelfde straal als de werpcirkel en 0,10m \pm 0,008m hoog boven de binnenzijde van het cirkeloppervlak grenzend aan het stootblok.

Kogel

- 33.4 De kogel moet gemaakt zijn van massief ijzer, messing of een ander metaal dat niet zachter is dan messing, of uit een mantel van dergelijk materiaal gevuld met lood of ander vast materiaal. Hij moet bolvormig zijn en het oppervlak van de kogel moet glad zijn. Wanneer een vulling gebruikt wordt, moet deze op dergelijke wijze ingebracht zijn dat ze niet kan bewegen en voldoet aan de vereisten voor het zwaartepunt zoals bepaald in Artikel 36.5 van de Technische Reglementen.

Informatie voor fabrikanten: om glad te zijn moet de gemiddelde hoogte van de oneffenheden aan het oppervlak gelijk zijn aan of minder dan 1,6 μ m d.w.z. met een ruwheid van N7 of minder.

33.5 De kogel moet overeenstemmen met volgende specificaties:

Minimumgewicht en diameter voor het toelaten voor wedstrijden en erkennen van een Record:

3,000kg 4,000kg 5,000kg 6,000kg 7,260kg

Diameter:

Minimum 85mm 95mm 100mm 105mm 110mm

Maximum 110mm 110mm 120mm 125mm 130mm

Categorieën	Gewicht	Kleur	Min. Diameter	Max. Diameter
MANNEN				
Sen en M35-M40-M45	7,260kg	Zwart	110mm	130mm
U20 en M50-M55	6,000kg	Rood	105mm	125mm
U18 en M60-M65	5,000kg	Geel	100mm	120mm
Cadetten	4,000kg	Wit	95mm	110mm
M70-M75	4,000kg	Wit	95mm	130mm
Miniemen	3,000kg	Groen	85mm	110mm
M80+	3,000kg	Groen	85mm	130mm
Pupillen	2,000kg	Blauw	75mm	90mm
VROUWEN				
Senioren en W35-W40-W45	4,000kg	Wit	95mm	110mm
U20	4,000kg	Wit	95mm	110mm
U18	3,000kg	Groen	85mm	110mm
Cadetten	3,000kg	Groen	85mm	110mm
W50-W55-W60-W65-W70	3,000kg	Groen	85mm	110mm
Miniemen en Pupillen	2,000kg	Blauw	75mm	90mm
W75+	2,000kg	Blauw	80mm	110mm

Voor kogelstoten specifiek aangevraagd voor Masters gelden de WMA-reglementen wat betreft de minimum en maximumdiameter van de kogel.

Team van Officiëlen

Voor een proef Kogelstoten wordt aangeraden de beschikbare officiëlen als volgt op te stellen:

- a. De Chef-Jury overschouwt de hele proef.
- b. Twee Juryleden die controleren of het stoten correct gebeurt en om de poging op te meten. Eén van hen moet twee vlaggen krijgen – wit om aan te geven dat de poging geldig is en rood voor een foute poging. Als de worp opgemeten is, wordt het aangeraden dat het Jurylid in de werpcirkel staat met de rode vlag, terwijl het werptuig teruggebracht en de sector vrijgemaakt wordt. In de plaats daarvan kan een kegel geplaatst worden. (Bij sommige wedstrijden wordt deze positie ingenomen door de Chef-Jury.)

Waar geen EDM gebruikt wordt, trekt het tweede Jurylid de meter strak op zo'n manier dat deze door het midden van de cirkel loopt.

- c. Jurylid dat onmiddellijk na de worp een merkteken plaatst om aan te duiden vanaf waar de poging moet opgemeten worden.
- d. Jurylid dat de piek of het meetprisma plaatst op het punt waar het merkteken werd geplaatst en zich ervan vergewist dat het nulpunt van de meter zich op de juiste plaats bevindt.
- e. Jurylid verantwoordelijk om de werptuigen terug te halen en ze terug te bezorgen tot aan het werptuigenrek of ze in de terugkeergoot te plaatsen.
- f. Jurylid – een secretaris die het resultatenblad invult en elke atleet oproept (en degene die daarop volgt).
- g. Jurylid verantwoordelijk voor het scorebord (poging – nummer – resultaat).
- h. Jurylid verantwoordelijk voor de klok die de atleten aangeeft dat ze een bepaalde tijd hebben om hun poging af te maken.
- i. Jurylid verantwoordelijk voor de atleten.
- j. Jurylid verantwoordelijk voor het werptuigenrek.

Noot (i): Dit is de traditionele opstelling van de officiëlen. Bij grote wedstrijden waar een datasysteem en elektronische scoreborden beschikbaar zijn, is zeker en vast gespecialiseerd personeel nodig. Voor alle duidelijkheid: in dit geval moet het verloop en het noteren van de resultaten van de Kampproef zowel door de secretaris als door het datasysteem bijgehouden worden.

Noot (ii): Officiëlen en apparatuur moeten zodanig opgesteld zijn dat ze noch in de weg staan van de atleet noch het zicht van de toeschouwers belemmeren.

34. Discuswerpen

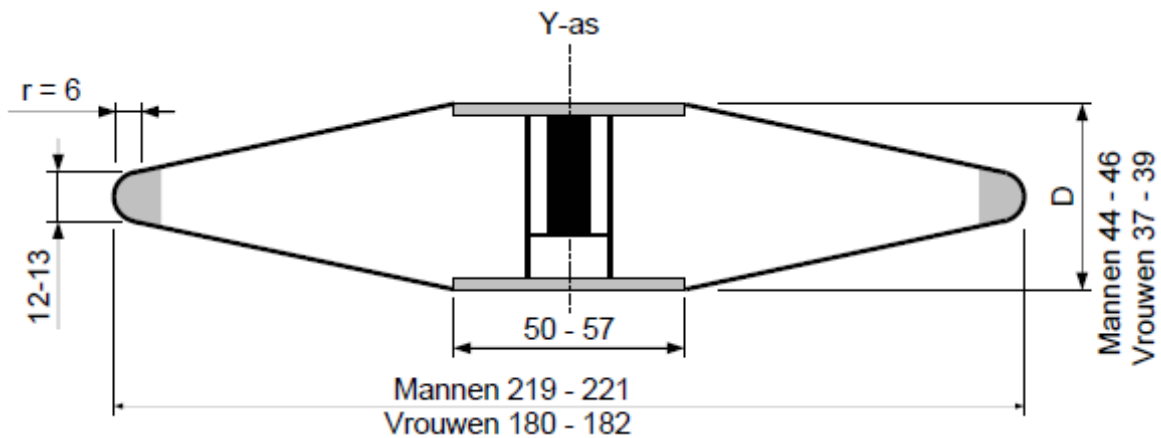
Discus

- 34.1 De discus moet bestaan uit een massief of hol lichaam van hout of een ander geschikt materiaal met een metalen velg waarvan de rand cirkelvormig is. De dwarsdoorsnede van de rand moet afgerond zijn met een cirkelboog met een straal van ongeveer 6mm. Er mogen zich aan weerszijden in het midden ingewerkte cirkelvormige metalen plaatjes bevinden. De plaatjes moeten stevig vastgemaakt zijn en mogen niet kunnen gedraaid worden. De discus mag ook vervaardigd zijn zonder metalen plaatjes, op voorwaarde dat de overeenkomstige zone vlak is en de afmetingen en het totale gewicht voldoen aan de vereiste specificaties.

Beide kanten van de discus moeten identiek zijn en mogen geen inkervingen, noch uitsteeksels of scherpe kanten hebben. De zijvlakken moeten in een rechte lijn schuin aflopen vanaf elk punt op een cirkel met een straal tussen 25mm en 28,5mm vanuit het middelpunt van de discus tot het begin van de kromming van de rand.

Het profiel van de discus moet eruitzien als volgt. Vanaf het begin van de boog van de velg neemt de dikte geleidelijk toe tot de maximumdikte D is bereikt. Deze maximale waarde wordt bereikt op een afstand van 25mm tot 28,5mm van de as van de discus Y. Vanaf dit punt tot de as Y heeft de discus een constante dikte. Boven- en onderkant van de discus moeten identiek zijn, de discus moet ook symmetrisch zijn ten opzichte van de rotatieas Y.

De discus, metalen velg inbegrepen, mag geen ruwheden vertonen en moet overall eenvormig en glad zijn (zie Artikel 33.4 van de Technische Reglementen).



Afbeelding TR34 – Discus

34.2 De discus moet voldoen aan volgende specificaties:

Minimumgewicht voor het toelaten voor wedstrijden en erkennen van een Record:

0,750kg	1,000kg	1,500kg	1,750kg	2,000kg
---------	---------	---------	---------	---------

Buitendiameter van de metalen velg

Minimum	166mm	180mm	200mm	210mm	219mm
---------	-------	-------	-------	-------	-------

Maximum	169mm	182mm	202mm	212mm	221mm
---------	-------	-------	-------	-------	-------

Diameter van metalen plaatjes of vlak middengedeelte

Minimum	50mm	50mm	50mm	50mm	50mm
---------	------	------	------	------	------

Maximum	57mm	57mm	57mm	57mm	57mm
---------	------	------	------	------	------

Dikte tussen metalen plaatjes of vlak middengedeelte

Minimum	33mm	37mm	38mm	41mm	44mm
Maximum	37mm	39mm	40mm	43mm	46mm

Dikte van de metalen velg (6mm van de rand)

Minimum	10mm	12mm	12mm	12mm	12mm
Maximum	13mm	13mm	13mm	13mm	13mm

Categorieën	Gewicht	Kleur
MANNEN		
<i>Senioren en M35-M40-M45</i>	<i>2,000kg</i>	<i>Zwart</i>
<i>U20</i>	<i>1,750kg</i>	<i>Rood</i>
<i>U18 en M50-M55</i>	<i>1,500kg</i>	<i>Geel</i>
<i>Cadetten en M60+</i>	<i>1,000kg</i>	<i>Wit</i>
<i>Miniemen</i>	<i>0.750kg</i>	<i>/</i>
<i>Pupillen</i>	<i>0,600kg</i>	<i>/</i>
VROUWEN		
<i>Alle categorieën en W35t.e.m W70</i>	<i>1,000kg</i>	<i>Wit</i>
<i>Masters W75+</i>	<i>0.750kg</i>	<i>/</i>
<i>Miniemen</i>	<i>0,750kg</i>	<i>/</i>
<i>Pupillen</i>	<i>0,600kg</i>	<i>/</i>

De discus van 600gr, zonder metalen velg, mag gebruikt worden. Hij is niet gebonden aan afmetingen en materie.

Team van Officiëlen

Voor een proef Discuswerpen wordt aangeraden de beschikbare officiëlen als volgt op te stellen:

- De Chef-Jury overschouwt de hele proef.
- Twee Juryleden die controleren of de worp correct gebeurt en om de poging op te meten. Eén van hen moet twee vlaggen krijgen – wit om aan te geven dat de poging geldig is en rood voor een foute poging. Als de worp opgemeten is, wordt het aangeraden dat het Jurylid aan de ingang van de kooi staat met de rode vlag, zolang het werptuig teruggebracht en de sector vrijgemaakt wordt. In de plaats daarvan kan een kegel geplaatst worden. (Bij sommige wedstrijden wordt deze positie ingenomen door de Chef-Jury.)

Waar geen EDM gebruikt wordt, trekt het tweede Jurylid de meter strak op zo'n manier dat deze door het midden van de cirkel loopt.

- c. Jurylid dat onmiddellijk na de worp een merkteken plaatst om aan te duiden vanaf waar de poging moet opgemeten worden. Als het werptuig buiten de sector landt, geeft ofwel dit Jurylid of het Jurylid met de piek of het meetprisma (deze die zich het dichtst bij de lijn bevindt) dit aan door een arm uitgestrekt te houden. Voor een geldige poging moet hier geen teken gegeven worden.
- d. Jurylid dat de piek of het meetprisma plaatst op het punt waar het merkteken werd geplaatst en zich ervan vergewist dat het nulpunt van de meter zich op de juiste plaats bevindt.
- e. Eén of meer Juryleden of helpers verantwoordelijk om de werptuigen terug te halen en ze terug te bezorgen tot aan het tuigenrek of ze in het werptuigenwagentje te plaatsen. Waar opgemeten wordt met een meetband moet een van deze Juryleden of helpers erop toezien dat de meetband strak getrokken is opdat correct kan gemeten worden.
- f. Jurylid – een secretaris die het resultatenblad invult en elke atleet oproept (en degene die daarop volgt).
- g. Jurylid verantwoordelijk voor het scorebord (poging – nummer – resultaat).
- h. Jurylid verantwoordelijk voor de klok die de atleten aangeeft dat ze een bepaalde tijd hebben om hun poging af te maken.
- i. Jurylid verantwoordelijk voor de atleten.
- j. Jurylid verantwoordelijk voor het werptuigenrek.

Noot (i): Dit is de traditionele opstelling van de officiëlen. Bij grote wedstrijden waar een datasysteem en elektronische scoreborden beschikbaar zijn, is zeker en vast gespecialiseerd personeel nodig. Voor alle duidelijkheid: in dit geval moet het verloop en het noteren van de resultaten van de Kamproef zowel door de secretaris als door het datasysteem bijgehouden worden.

Noot (ii): Officiëlen en apparatuur moeten zodanig opgesteld zijn dat ze noch in de weg staan van de atleet noch het zicht van de toeschouwers belemmeren.

Noot (iii): Er moet een plaats voorzien worden voor een windsok om de windrichting en windsterkte aan te duiden.

35. Discuskooi

- 35.1 Alle worpen moeten gebeuren vanuit een omheind gebied of kooi, om de veiligheid van de toeschouwers, Juryleden en atleten te verzekeren. De kooi, zoals beschreven in dit Artikel, is bedoeld voor gebruik buiten het Wedstrijdterrein wanneer er toeschouwers aanwezig zijn en binnen het Wedstrijdterrein wanneer er gelijktijdig andere wedstrijdproeven plaatsvinden. Waar dit niet het geval is, voornamelijk op trainingsplaatsen, kan een veel eenvoudiger constructie volstaan. Op aanvraag kan hierover advies verkregen worden bij de Federaties of bij World Athletics.

Noot (i): De kooi voor het Hamerslingeren zoals beschreven in Artikel 37 van de Technische Reglementen kan eveneens gebruikt worden voor Discuswerpen, ofwel met concentrische werpcirkels met 2,135m/2,50m diameter, ofwel met een tweede werpcirkel voor het Discuswerpen geplaatst vòòr die van het Hamerslingeren.

Noot (ii): De beweegbare panelen van de kooi voor Hamerslingeren mogen gebruikt worden als de kooi gebruikt wordt voor Discuswerpen om de gevaarzones te beperken.

- 35.2 De kooi zou zo ontworpen, gebouwd en onderhouden moeten worden dat ze in staat is een discus van 2kg met een snelheid tot 25m per seconde tegen te houden. De opstelling moet zo zijn dat er geen gevaar is voor afschampen of terugkaatsen naar de atleet of over de bovenzijde van de kooi. Indien ervoor gezorgd is dat aan alle voorschriften van dit Artikel voldaan is, mag iedere vorm van kooi of constructie gebruikt worden.
- 35.3 De kooi zou een grondplan in U-vorm moeten hebben, zoals Afbeelding TR35 aangeeft. De opening van de kooi zou een breedte moeten hebben van 6m, geplaatst op 7m voor het middelpunt van de werpcirkel. De eindpunten van de 6m brede opening moeten de binnenzijden van de kooinetten zijn. De panelen met netten of de hangnetten zouden tenminste 4m hoog moeten zijn en dit zou aan weerszijden moeten toenemen tot ten minste 6m voor de 3m dichtst bij de voorkant van de kooi.

Bij het ontwerp en de constructie van de kooi moeten de nodige schikkingen getroffen worden om te beletten dat een discus zich een weg zou banen tussen de panelen, door de netten heen of onder de panelen of hangnetten door.

Noot (i): De opstelling van de achterste panelen en netten is niet belangrijk als ervoor gezorgd wordt dat de netten tenminste 3,00m van het middelpunt van de werpcirkel verwijderd zijn.

Noot (ii): Nieuwe ontwerpen die dezelfde of een betere graad van bescherming bieden en de gevarenzone niet vergroten in vergelijking met de gebruikelijke ontwerpen, kunnen een World Athletics-Certificaat krijgen.

Noot (iii): De zijde van de kooi, meer in het bijzonder deze langs de atletiekpiste, mag verhoogd of verlengd worden en/of voorzien van (een) beweegbaar/beweegbare paneel/panelen om een grotere bescherming te bieden aan de deelnemers van loopwedstrijden op de aanpalende atletiekpiste gedurende het discuswerpen.

Het net moet zodanig vastgemaakt zijn dat de breedte van de opening van de kooi dezelfde is op elke hoogte. Dit geldt ook voor de panelen als die volgens Artikel 37.4 van de Technische Reglementen Noot (ii) opgesteld werden.

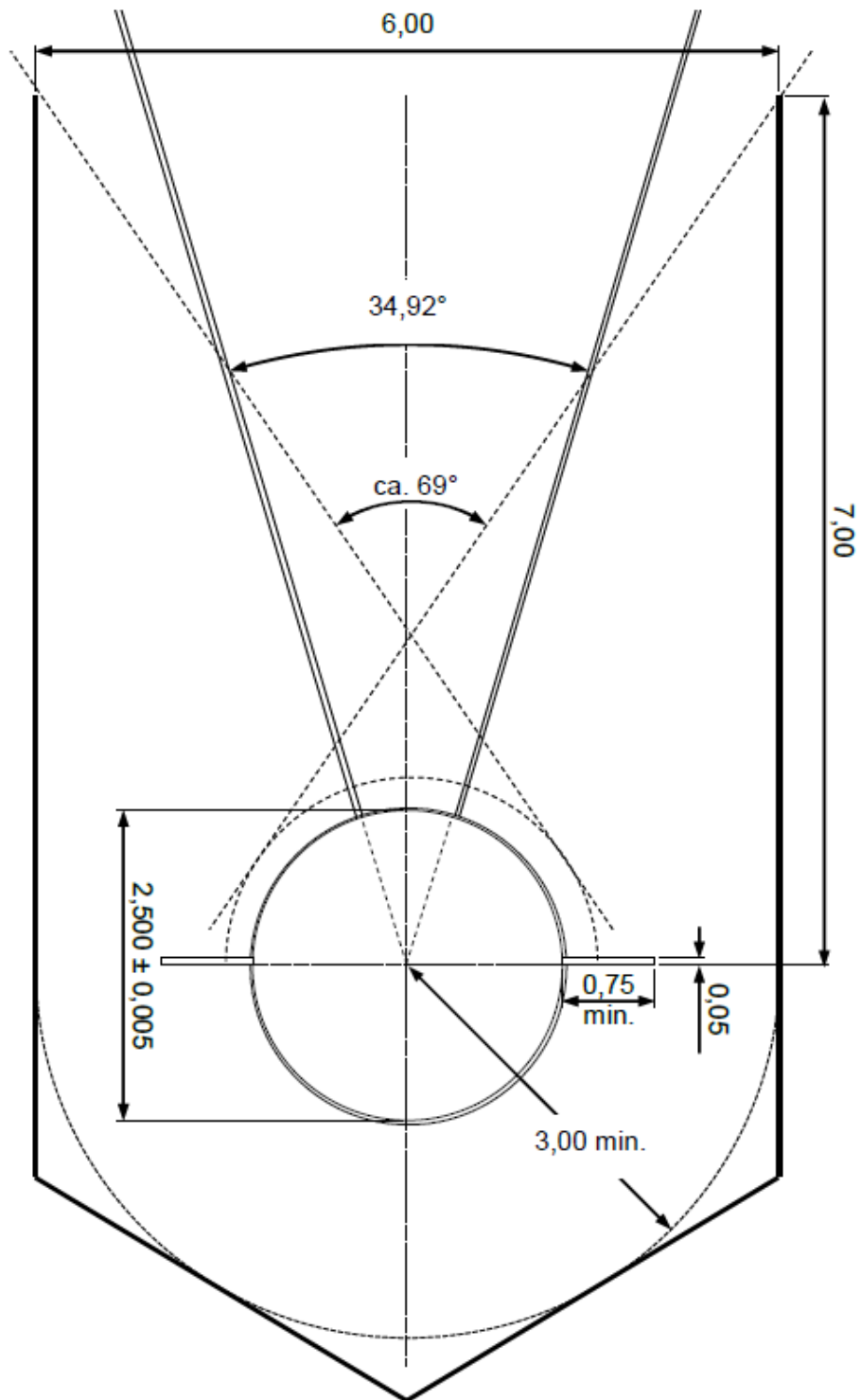
- 35.4 De netten van de kooi mogen gemaakt worden van geschikte natuurlijke of synthetische vezelkoord of van zachte staaldraad met grote spankracht. De maximale maasopening is 45mm voor vezelkoord en 50mm voor staaldraad.

Noot: Verdere specificaties voor de netten en de procedures voor de veiligheidsinspectie worden uiteengezet in het World Athletics-Handboek "Track and Field Utilities".

- 35.5 De maximale gevaarsector bij het discuswerpen vanuit deze kooi is ongeveer 69° wanneer zowel links- als rechtshandigen aan dezelfde wedstrijd deelnemen (berekend in de veronderstelling dat de discus losgelaten wordt vanuit een cirkelvormige beweging met een straal van 1,5m). De plaats en de richting van de kooi op het Wedstrijdterrein moeten dus in functie hiervan bepaald worden.

Noot (i): De methode die gebruikt wordt om de gevaarszone te bepalen, wordt weergegeven in Afbeelding TR35.

Noot (ii): Op elk wedstrijdterrein zou best een plan van de gevaarszone opgemaakt worden en ter plaatse uitgehangen dat de gevaarszone voor de plaats van elke werpkooi in kaart brengt, rekening houdend met de samenstelling en de oriëntatie ervan.



Afbeelding TR35 – Kooi voor enkel Discuswerpen (met afmetingen tot de netten)

36. Hamerslingeren

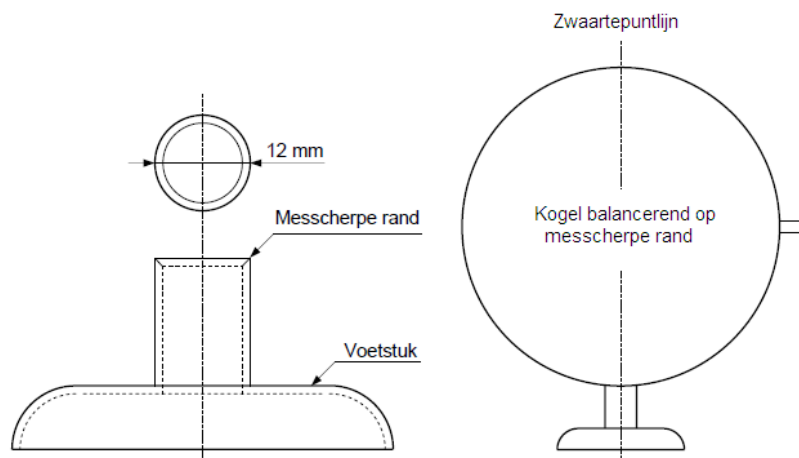
Wedstrijd

- 36.1 In de aanvangshouding, vòòr het slingeren of ronddraaien begint, mag een atleet de hamer op de grond laten rusten binnen of buiten de werpcirkel.
- 36.2 Het wordt niet als een fout beschouwd als de kop van de hamer de grond binnen of buiten de werpcirkel of de bovenrand van de ring raakt. De atleet mag zijn poging stoppen en herbeginnen op voorwaarde dat hij geen andere Reglementen overtreden heeft.
- 36.3 Indien de hamer breekt tijdens de poging of in de lucht, zal dit niet aangerekend worden als een foute poging indien deze in andere opzichten gedaan werd in overeenstemming met dit Reglement. Ook als de atleet hierdoor zijn evenwicht verliest en daardoor een fout tegen dit Artikel begaat, mag dit niet tegen hem weerhouden worden. De atleet moet in beide gevallen een vervangende poging krijgen.

Hamer

- 36.4 De hamer bestaat uit drie delen: een metalen kogel, een kabel en een handvat.
- 36.5 De kogel moet vervaardigd zijn uit massief ijzer, messing of een ander metaal dat niet zachter is dan messing of uit een omhulsel uit dergelijk materiaal, opgevuld met lood of een andere massieve stof.

Het zwaartepunt mag op niet meer dan 6mm van het middelpunt van de bol liggen, d.w.z. dat het mogelijk moet zijn de hamer zonder kabel en handvat in evenwicht te houden op een cirkelvormige opening met scherpe rand van 12mm doorsnede (zie Afbeelding (a) TR36). Als een vulling gebruikt wordt, moet die op zo'n manier ingebracht worden dat ze niet kan bewegen en in overeenstemming is met de vereisten voor het zwaartepunt.



Afbeelding (a) TR36 – Voorgesteld apparaat om het zwaartepunt van de hamer te controleren

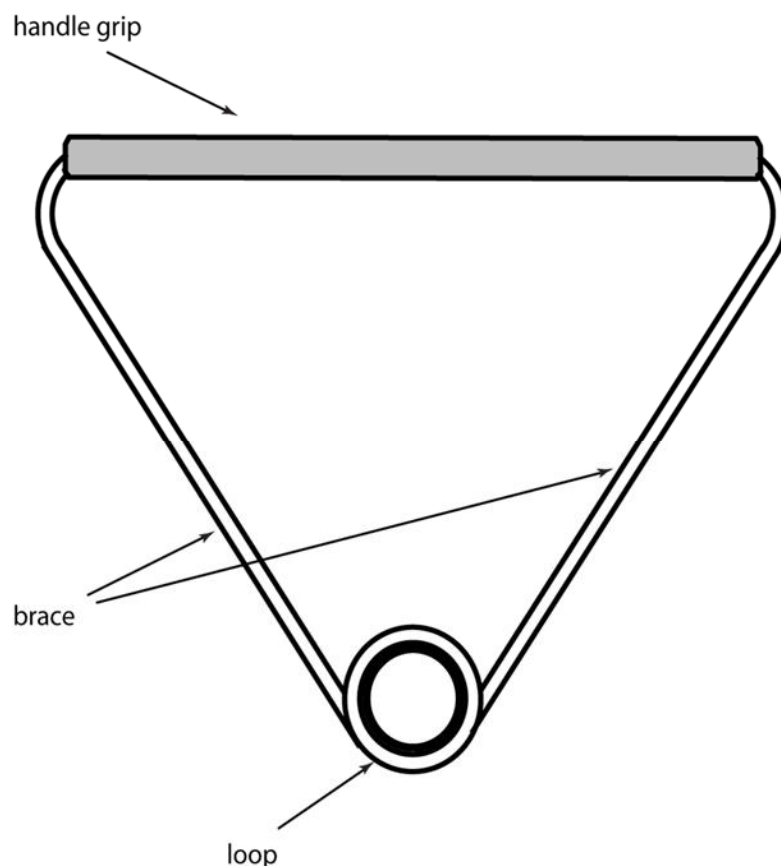
- 36.6 De kabel moet bestaan uit één ononderbroken en rechte staaldraad van minimum 3mm doormeter die niet merkbaar kan rekken bij het slingeren.

De kabel mag aan één enkele of beide uiteinden een lus hebben als bevestigingsmiddel. De kabel moet met de kogel verbonden zijn door een gewone draaispil of door een draaispil met kogellager.

Noot: een kort stukje buis van doorzichtig vinyl met een binnendiameter van 5mm mag over de gevlochten uiteinden van de hamerkabel aangebracht worden.

- 36.7 Het handvat moet stevig zijn zonder gelede verbindingen van gelijk welke aard. De totale vervorming van het handvat mag niet groter zijn dan 3mm onder een spanning van 3,8kN. Het moet op zodanige wijze aan de kabel bevestigd zijn dat het niet door de lus van de kabel kan gedraaid worden zodat dit de totale lengte van de hamer vergroot. Het handvat moet met een lus vastgemaakt zijn aan de kabel. Een spil mag hiervoor niet gebruikt worden.

Het handvat moet een symmetrische vorm hebben en mag een gebogen of rechte greep en/of beugel hebben. De minimale breekkracht van het handvat is 8kN.



Afbeelding (b) TR36 – Mogelijk handvat voor de hamer

Noot: Andere ontwerpen in overeenstemming met de specificaties zijn toegelaten.

36.8 De hamer moet voldoen aan volgende specificaties:

Minimumgewicht voor het toelaten voor wedstrijden en erkennen van een Record:

3,000kg 4,000kg 5,000kg 6,000kg 7,260kg

Lengte van de hamer gemeten vanaf de binnenzijde van het handvat:

Maximum 1195mm 1195mm 1200mm 1215mm 1215mm

Diameter van de kogel:

Minimum 85mm 95mm 100mm 105mm 110mm

Maximum 110mm 110mm 120mm 125mm 130mm

Noot: Het gewicht van de hamer is het totaal van de gewichten van de kogel, de kabel en het handvat.

Categorieën	Gewicht	Kleur	Diameter kogel		Lengte vanaf binnenzijde handvat
			Min.	Max.	Max.
MANNEN					
Senioren	7,260kg	Zwart	110mm	130mm	1215mm
M35-M40-M45	7,260kg	Zwart	110mm	130mm	1215mm
U20	6,000kg	Rood	105mm	125mm	1215mm
M50-M55	6,000kg	Rood	105mm	125mm	1215mm
U18	5,000kg	Geel	100mm	120mm	1200mm
M60-M65	5,000kg	Geel	100mm	120mm	1200mm
Cadetten	4,000kg	Wit	95mm	110mm	1195mm
M70-M75	4,000kg	Wit	95mm	110mm	1195mm
Masters M80+	3,000kg	Groen	85mm	100mm	1195mm
VROUWEN					
Senioren	4,000kg	Wit	95mm	110mm	1195mm
W35-W40-W45	4,000kg	Wit	95mm	110mm	1195mm
U20	4,000kg	Wit	95mm	110mm	1195mm
U18	3,000kg	Groen	85mm	100mm	1195mm
Cadetten	3,000kg	Groen	85mm	100mm	1195mm
W50-W60-W65-W70	3,000kg	Groen	85mm	100mm	1195mm
W75+	2,000kg		80mm	90mm	1195mm

Team van Officiëlen

Voor een proef Hamerslingeren wordt aangeraden de beschikbare officiëlen als volgt op te stellen:

- a. De Chef-Jury overschouwt de hele proef.
- b. Twee Juryleden die controleren of de worp correct gebeurt en om de poging op te meten. Eén van hen moet twee vlaggen krijgen – wit om aan te geven dat de poging geldig is en rood voor een foute poging. Als de worp opgemeten is, wordt het aangeraden dat het Jurylid aan de ingang van de kooi staat met de rode vlag, zolang het werptuig teruggebracht en de sector vrijgemaakt wordt. In de plaats daarvan kan een kegel geplaatst worden. (Bij sommige wedstrijden wordt deze positie ingenomen door de Chef-Jury.)

Waar geen EDM gebruikt wordt, trekt het tweede Jurylid de meter strak op zo'n manier dat deze door het midden van de cirkel loopt.
- c. Jurylid dat onmiddellijk na de worp een merkteken plaatst om aan te duiden vanaf waar de poging moet opgemeten worden. Als het werptuig buiten de sector landt, geeft ofwel dit Jurylid of het Jurylid met de piek of het meetprisma (deze die zich het dichtst bij de lijn bevindt) dit aan door een arm uitgestrekt te houden. Voor een geldige poging moet hier geen teken gegeven worden.
- d. Jurylid dat de piek of het meetprisma plaatst op het punt waar het merkteken werd geplaatst en zich ervan vergewist dat het nulpunt van de meter zich op de juiste plaats bevindt.
- e. Eén of meer Juryleden of helpers verantwoordelijk om de werptuigen terug te halen en ze terug te bezorgen tot aan het werptuigenrek of ze in het werptuigenwagentje te plaatsen. Waar opgemeten wordt met een meetband moet een van deze Juryleden of helpers erop toezien dat de meetband strak getrokken is opdat correct kan gemeten worden.
- f. Jurylid – een secretaris die het resultatenblad invult en elke atleet oproept (en degene die daarop volgt).
- g. Jurylid verantwoordelijk voor het scorebord (poging – nummer – resultaat).
- h. Jurylid verantwoordelijk voor de klok die de atleten aangeeft dat ze een bepaalde tijd hebben om hun poging af te maken.
- i. Jurylid verantwoordelijk voor de atleten.
- j. Jurylid verantwoordelijk voor het werptuigenrek.

Noot (i): Dit is de traditionele opstelling van de officiëlen. Bij grote wedstrijden waar een datasysteem en elektronische scoreborden beschikbaar zijn, is zeker en vast gespecialiseerd personeel nodig. Voor alle duidelijkheid: in dit geval moet het verloop en het noteren van de resultaten van de Kampproef zowel door de secretaris als door het datasysteem bijgehouden worden.

Noot (ii): Officiëlen en apparatuur moeten zodanig opgesteld zijn dat ze noch in de weg van de atleet staan noch het zicht van de toeschouwers belemmeren.

37. Hamerkooi

- 37.1 Alle worpen moeten gebeuren vanuit een omheind gebied of kooi, om de veiligheid van de toeschouwers, Juryleden en atleten te verzekeren. De kooi, zoals beschreven in dit Artikel, is bedoeld voor gebruik buiten het Wedstrijdterrein wanneer er toeschouwers aanwezig zijn en binnen het Wedstrijdterrein wanneer er gelijktijdig andere wedstrijdproeven plaatsvinden. Waar dit niet het geval is, voornamelijk op trainingsplaatsen, kan een veel eenvoudiger constructie volstaan. Op aanvraag kan hierover advies verkregen worden bij de Federaties of bij World Athletics.
- 37.2 De kooi zou zo ontworpen, gebouwd en onderhouden moeten worden dat ze in staat is een hamer van 7,260kg met een snelheid tot 32m per seconde tegen te houden. De opstelling moet zo zijn dat er geen gevaar is voor afschampen of terugkaatsen naar de atleet of over de bovenzijde van de kooi. Indien ervoor gezorgd is dat aan alle voorschriften van dit Artikel voldaan is, mag iedere vorm van kooi of constructie gebruikt worden.
- 37.3 De kooi zou een grondplan in U-vorm moeten hebben, zoals Afbeelding (a) TR37 aangeeft. De opening van de kooi zou een breedte moeten hebben van 6m, geplaatst op 7m voor het middelpunt van de werpcirkel. De eindpunten van de 6m brede opening moeten de binnenzijden van de draaibare panelen zijn. De panelen met netten of de hangnetten moeten tenminste 7m hoog zijn aan de achterzijde van de kooi en minstens 10m voor de laatste panelen van 2,80m breed tot aan de scharnieren waaraan de verplaatsbare panelen of hangnetten verbonden zijn.

Bij het ontwerp en de constructie van de kooi moeten de nodige schikkingen getroffen worden om te beletten dat een hamer zich een weg zou banen tussen de panelen, door de netten heen of onder de panelen of hangnetten door.

Noot (i): De opstelling van de achterste panelen en/of netten is niet belangrijk als ervoor gezorgd wordt dat de netten tenminste 3,50m van het middelpunt van de werpcirkel verwijderd zijn.

Noot (ii): Om het even welk aantal palen mag gebruikt worden om de netten te ondersteunen in de stand zoals afgebeeld in Afbeelding TR37.

- 37.4 Twee draaibare panelen met netten van 2m breed moeten aangebracht worden aan de voorkant van de kooi, zij mogen nooit samen gebruikt worden. De minimumhoogte van deze panelen is 10m.

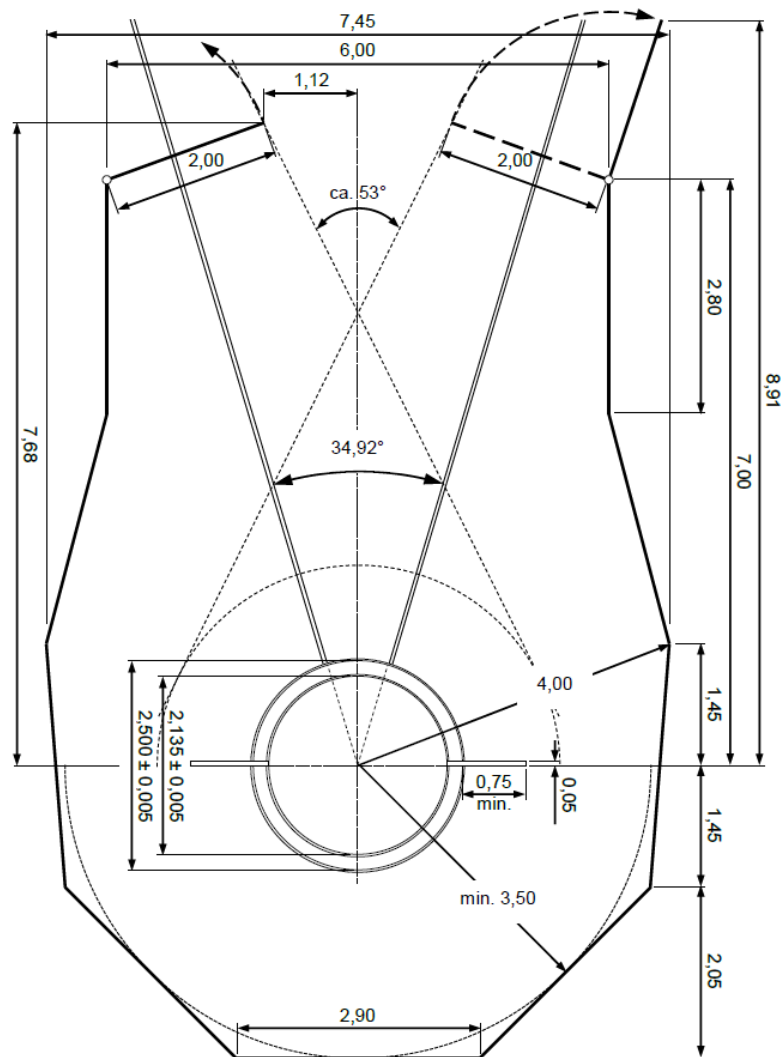
Noot (i): Deze panelen dienen afwisselend gebruikt te worden, het linkerpaneel voor in tegenwijzerzin draaiende werpers en het rechterpaneel voor in wijzerzin draaiende werpers. Om tijdens een wedstrijd om te schakelen van het ene paneel naar het andere, wanneer er zowel rechts- als linkshandige werpers aanwezig zijn, is het nodig dat deze veranderingen zo weinig mogelijk arbeid vragen en uitgevoerd worden in een minimum van tijd.

Noot (ii): In de tekening wordt alleen het linkerpaneel getoond in de stand voor in tegenwijzerzin draaiende werpers. De juiste stand van het rechterpaneel wordt eveneens aangegeven. Tijdens de ganse wedstrijd wordt telkens maar één paneel in gesloten positie gebruikt.

Noot (iii): Bij gebruik moeten de verplaatsbare panelen geplaatst worden in de aangegeven opstelling en moet de mogelijkheid bestaan ze in deze opstelling vast te zetten. Het is aangeraden om een merkteken te plaatsen op de grond (tijdelijk of permanent) van de operationele standen van de panelen.

Noot (iv): De bouw van deze panelen en hun werking hangen af van het ontwerp van de kooi. Het in stelling brengen van deze panelen kan gebeuren door schuiven of draaien rond horizontale of verticale scharnieren of door demonteren. De enige vereiste is dat het paneel bij gebruik volledig geschikt moet zijn om iedere hamerworp tegen te houden en dat er geen gevaar bestaat dat de hamer zich een weg baant tussen de vaste en de beweegbare panelen.

Noot (v): Nieuwe ontwerpen die dezelfde of een betere graad van bescherming voorzien en de gevarenzone niet vergroten in vergelijking met de gebruikelijke ontwerpen, kunnen een World Athletics-Certificaat hebben.



Afbeelding (a) TR 37 – Kooi voor Hamerslingeren en Discuswerpen met concentrische cirkels

(Configuratie voor Hamerslingeren met afmetingen tot de netten)

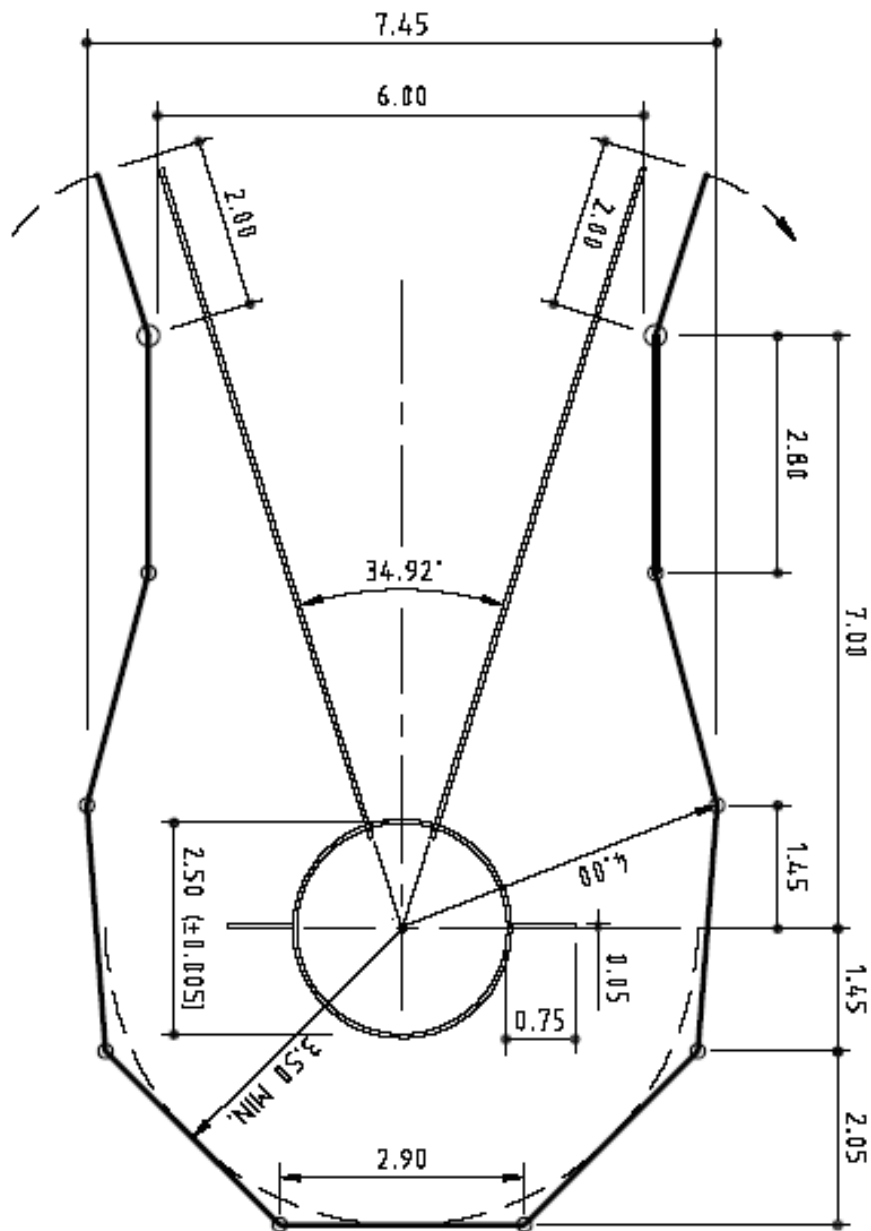
- 37.5 De netten van de kooi mogen gemaakt worden van natuurlijke of synthetische vezelkoord of van zachte staaldraad met grote spankracht. De maximale maasopening is 50mm voor staaldraad en 45mm voor vezelkoord.

Noot: Verdere specificaties voor de netten en de procedures voor de veiligheidsinspectie worden uiteengezet in het World Athletics-Handboek "Track and Field Utilities".

- 37.6 Indien men dezelfde kooi wenst te gebruiken voor Discuswerpen kan men de installatie op één van de volgende wijzen aanpassen. De eenvoudigste oplossing bestaat erin twee concentrische cirkels te voorzien van 2,135m en 2,50m diameter, maar dit brengt mee dat hetzelfde oppervlak wordt gebruikt voor de werpcirkels voor zowel het Discuswerpen als het Hamerslingeren. Om de kooi van het Hamerslingeren te gebruiken voor het Discuswerpen moet men de draaibare panelen vastzetten om de juiste opening van de kooi te verkrijgen.

Indien men twee afzonderlijke werpcirkels wenst te gebruiken, moeten deze achter elkaar geplaatst worden zodat de middelpunten op 2,37m van elkaar liggen op de middellijn van de valsector. De werpcirkel voor het Discuswerpen ligt dan vooraan. In dit geval zullen de beweegbare panelen voor Discuswerpen gebruikt worden om de zijkanten van de kooi te verlengen.

Noot: De plaatsing van de achterste panelen of het net is niet van belang zolang er minimum 3,50m is tussen het net en het middelpunt van de concentrische cirkels of de werpcirkel voor Hamer in het geval van aparte werpcirkels (of 3,00m in het geval van kooien met gescheiden werpcirkels gebouwd conform de reglementering van vòòr 2004 met de werpcirkel voor Discus aan de achterkant) (zie ook Artikel 37.4 van de Technische Reglementen).



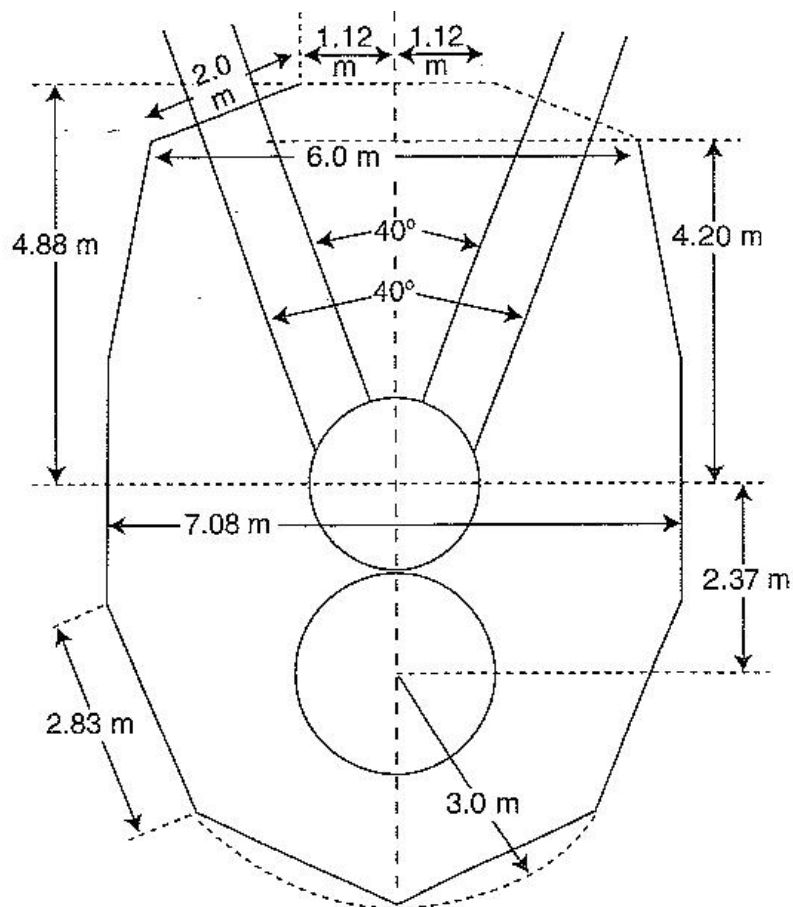
Afbeelding (b) TR37 – Kooi voor Hamerslingeren en Discuswerpen met concentrische cirkels

(Configuratie voor Discuswerpen met afstanden tot de netten)

Noot (i): De methode die gebruikt wordt om de gevaarzone te bepalen, wordt weergegeven in Afbeelding (a) TR37.

Noot (ii): Op elk wedstrijdterrein zou best een plan van de gevaarszone opgemaakt worden en ter plaatse uitgehangen dat de gevaarszone voor de plaats van elke werpkooi in kaart brengt, rekening houdend met de samenstelling en de oriëntatie ervan.

Noot: Kooi voor hamerslingeren en discuswerpen (niet op schaal) configuratie van vóór 2004



38. Speerwerpen

Wedstrijd

- 38.1 De speer moet bij de omwikkeling vastgehouden worden met slechts één hand. Zij moet geworpen worden over de schouder of het bovenste deel van de werparm en mag niet geslingerd of geworpen worden met een draaibeweging. Niet algemeen aanvaarde stijlen zijn verboden.
- 38.2 Een worp is slechts geldig als de metalen voorkant de grond raakt voor enig ander deel van de speer.

Vroegere verwijzingen naar de “punt” van de speer zijn verwijderd en vervangen door een algemene verwijzing naar de voorkant. Daarmee wordt erkend dat de vorm van de voorkant erg kan variëren waardoor het moeilijker wordt om afzonderlijk de punt te definiëren. Dit betekent dat Juryleden om vast te stellen of de speer correct neergekomen is volgens Artikel 32.16 van de Technische Reglementen en dit Artikel 38.2 en het referentiepunt te bepalen voor de opmeting volgens Artikel 32.20.2 van de Technische Reglementen nu een groter gebied hebben in te schatten. Maar de principes blijven dezelfde als voorheen en er moet een zekere hoek zijn bij het neerkomen, hoe klein ook, om een geldige worp te kunnen hebben. Platte landingen of die met de “achterkant eerst” worden nog altijd met een rode vlag aangegeven.

- 38.3 Tot de speer geworpen is, mag een atleet zich nooit volledig omdraaien zodat hij zijn rug draait naar de werpboog.
- 38.4 Als de speer breekt tijdens een worp of tijdens de vlucht geldt dit niet als een mislukte poging op voorwaarde dat de worp in andere opzichten was uitgevoerd in overeenstemming met dit Artikel. Ook indien de atleet hierbij zijn evenwicht verliest en hierdoor een overtreding maakt tegen een deel van dit Artikel wordt dit niet aanzien als een ongeldige poging. In beide gevallen krijgt de atleet een vervangende poging.

Speer

- 38.5 De speer bestaat uit drie belangrijke delen: een schacht, een voorkant en een touwomwikkeling.
- 38.6 De schacht mag massief zijn of hol en moet uit metaal of een soortgelijk materiaal gemaakt zijn zodat hij een vast en integraal geheel vormt. Het oppervlak van de schacht mag geen kuiltjes, bultjes, groeven, rimpels, gaatjes of ruwheden vertonen en moet volledig glad (zie Artikel 33.4 van de Technische Reglementen) en overal gelijkvormig zijn.
- 38.7 Aan de schacht moet een scherp metalen voorstuk aangebracht worden dat uitloopt in een scherpe punt. De punt moet volledig van metaal zijn. Hij mag een versterkt uiteinde van een andere metaallegering gelast aan de voorzijde van de punt hebben, op voorwaarde dat de afgewerkte punt glad (zie Artikel 33.4 van de Technische Reglementen) en gelijkvormig is over de ganse oppervlakte. De hoek van de punt mag niet groter zijn dan 40°.

Noot: Het metalen voorstuk tot de uiterste 3mm van de punt mag buiten beschouwing gelaten worden met betrekking tot de hoek van de punt als deze vervaardigd is mits toepassing van de voorziene veiligheidsmaatregelen.

- 38.8 Het touw dat het zwaartepunt bedekt, mag de diameter van de schacht niet meer dan 8mm overtreffen. Het oppervlak mag een regelmatig antislip patroon hebben, maar zonder inkepingen, knopen of andere oneffenheden van welke aard ook. De omwikkeling moet overal dezelfde dikte hebben.
- 38.9 De doorsnede van de speer moet cirkelvormig zijn over de ganse lengte (zie noot (i)). De grootste diameter moet zich bevinden onmiddellijk vòòr de omwikkeling. Het middelste deel van de schacht, inbegrepen het gedeelte onder het touw, kan cilindervormig zijn of lichtjes van diameter verminderen naar achter toe. Maar in geen geval mag deze vermindering van juist vòòr tot juist achter de greep meer dan 0,25mm bedragen. Vanaf de omwikkeling tot aan de metalen punt en tot het achterste uiteinde moet de speer geleidelijk dunner worden. Het lengteprofiel van de greep tot de voorkant en tot de achterkant is hier recht of lichtjes gebogen (zie noot (ii)), Uitgezonderd op de plaatsen juist vòòr en achter de handgreep, en aan het einde van de voorkant, mag het lengteprofiel geen plotse verandering van de doorsnede vertonen. Aan het achterste gedeelte van de voorkant mag de vermindering in diameter niet meer bedragen dan 2,5mm.

Noot (i): Terwijl de doorsnede over de ganse lengte van de speer rond zou moeten zijn, wordt toch een verschil van hoogstens 2% toegestaan tussen de grootste en de kleinste diameter op elke doorsnede waar ook gemeten. De gemiddelde waarde van deze twee diameters op elke genomen doorsnede moet beantwoorden aan de opgegeven maten van een ronde speer in de tabellen hieronder.

Noot (ii): De vorm van het lengteprofiel kan gemakkelijk en snel gecontroleerd worden met behulp van een rechte metalen lat van minimum 500mm lang, en met 2 passtukjes van respectievelijk 0,20mm en 1,25mm dikte. Als de lat strak tegen de speer wordt gehouden waar het lengteprofiel lichtjes gebogen is, moet de lat heen en weer schommelen. Voor de rechtlijnige delen drukt men de lat stevig tegen de speer; het passtukje van 0,20mm mag dan op geen enkele plaats waar speer en lat met elkaar in contact zijn tussen te schuiven zijn. Aan de achterzijde van de metalen punt mag geen contact zijn tussen de speer en de metalen lat. Het passtukje van 1,25mm mag er op die plaats niet tussen kunnen schuiven.

38.10 De speer moet aan de volgende specificaties voldoen:

Minimumgewicht voor het toelaten voor wedstrijden en erkennen van een Record (inclusief de greep van touw):

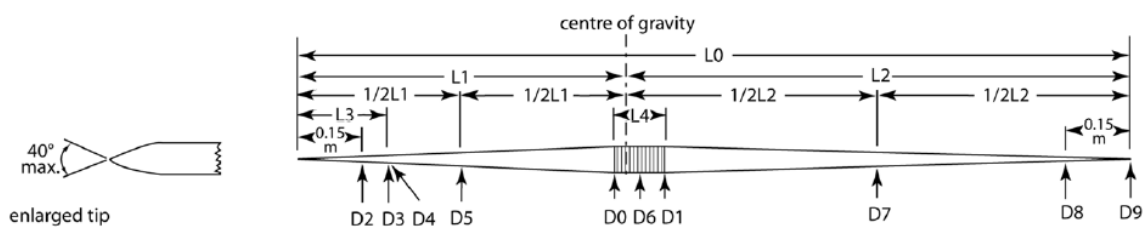
	500g	600g	700g	800g
Totale lengte (L0):				
Minimum	2000mm	2200mm	2300mm (2400mm*)	2600mm
Maximum	2100mm	2300mm	2400mm (2500mm*)	2700mm
Afstand van de metalen speerpunt tot het zwaartepunt (L1):				
Minimum	780mm	800mm	860mm (850mm*)	900mm
Maximum	880mm	920mm	1000mm (990mm*)	1060mm
Afstand van de achterkant tot het zwaartepunt (L2):				
Minimum	1120mm	1280mm	1300mm (1410mm*)	1540mm
Maximum	1320mm	1500mm	1540mm (1650mm*)	1800mm
Lengte van de metalen kop (L3):				
Minimum	220mm	250mm	250mm	250mm
Maximum	270mm	330mm	330mm	330mm
Lengte van de touwomwikkeling (L4):				
Minimum	135mm	140mm	150mm	150mm
Maximum	145mm	150mm	160mm	160mm
Diameter van de schacht op het dikste punt (voor de greep – D0):				
Minimum	20mm	20mm	23mm	25mm
Maximum	24mm	25mm	28mm	30mm

* Gewijzigd in Augustus 2023 en in voege vanaf 1 April 2025.

38.11 De speer mag geen beweegbare delen hebben of andere hulpmiddelen die tijdens de worp het zwaartepunt of de werpeigenschappen kunnen veranderen.

38.12 De geleidelijke vermindering van de dikte van de speer naar de top van de metalen punt moet zo gebeuren dat de hoek van de punt niet meer dan 40° bedraagt. De diameter op 0,15m van de punt mag niet meer bedragen dan 80% van de maximale diameter van de schacht. Halverwege het uiteinde van de punt en het zwaartepunt mag de diameter niet meer bedragen dan 90% van de maximale diameter van de schacht.

38.13 De geleidelijke vermindering van de dikte van de schacht aan de achterkant mag halverwege de achterste punt en het zwaartepunt niet minder dan 90% van de maximale diameter van de schacht bedragen. Op 0,15m van de achterste punt mag de diameter niet minder dan 40% van de maximale diameter van de schacht bedragen. De diameter aan het achterste uiteinde mag niet minder dan 3,5mm bedragen.



Afbelding TR38 – Internationale Speer

Lengten		Diameters		Maximum	Minimum
L0	Totaal	D0	Voor de greep	-	-
L1	Van punt tot ZP	D1	Achter de greep	D0	D0-0,25mm
1/2L1	Helft van L1	D2	150mm vanaf de punt	0,8D0	-
L2	Achterkant tot ZP	D3	Achterkant kop	-	-
1/2L2	Helft van L2	D4	Direct achter de kop	-	D3-2,5mm
L3	Kop	D5	Halverwege punt tot ZP	0,9D0	-
L4	Greep	D6	Greep	D0+8mm	-
		D7	Halverwege achterkant Tot ZP	-	0,9D0
		D8	150mm vanaf achterkant	-	0,4D0
ZP	Zwaartepunt	D9	Achterkant	-	3,5mm

Noot: Alle afmetingen van diameters worden minstens tot op 0,1mm gemeten.

Karakteristieken van de verschillende speren

Categorieën	Gewicht	Kleur
MANNEN		
Senioren, U20 en Masters M35-M40-M45	800gr	Zwart
U18 en Masters M50-M55	700gr	Rood
Cadetten en Masters M60-M65	600gr	Wit
Masters M70-M75	500gr	Blauw
Miniemen en Masters M80+	400gr	Groen
VROUWEN		
Senioren, U20 en Masters W35-W40-W45	600gr	Wit
U18, Cadetten en Masters W50-W55-W60-W65-W70	500gr	Blauw
Miniemen en Masters W75+	400gr	Groen

		800gr	700gr	600gr	500gr	400gr
L 0	Min.	2.600m	2.300m	2.200m	2.000m	1.850m
	Max.	2.700m	2.400m	2.300m	2.100m	1.950m
L 3	Min.	0,250m	0,250m	0,250m	0,220m	0,200m
	Max.	0,330m	0,330m	0,330m	0,270m	0,250m
L 1	Min.	0.900m	0.860m	0.800m	0.780m	0.750m
	Max.	1.060m	1.000m	0.920m	0.880m	0.800m
D 0	Min.	25mm	23mm	20mm	20mm	20mm
	Max.	30mm	28mm	25mm	24mm	23mm
L 4	Min.	0,150m	0,150m	0,140m	0,135m	0,130m
	Max.	0,160m	0,160m	0,150m	0,145m	0,140m
D 6	Maximum 8mm meer dan diameter schacht op dikste punt					
D 9	Minimum 3,5mm					

Team van Officiëlen

Voor een proef Speerwerpen wordt aangeraden de beschikbare officiëlen als volgt op te stellen:

- a. De Chef-Jury overschouwt de hele proef.
- b. Twee Juryleden die controleren of de worp correct gebeurt en om de poging op te meten. Eén van hen moet twee vlaggen krijgen – wit om aan te geven dat de poging geldig is en rood voor een foute poging. Als de worp opgemeten is, wordt het aangeraden dat het Jurylid op de aanloop staat met de rode vlag, zolang het werptuig teruggebracht en de sector vrijgemaakt wordt. In de plaats daarvan kan een kegel geplaatst worden. (Bij sommige wedstrijden wordt deze positie ingenomen door de Chef-Jury.)

Waar geen EDM gebruikt wordt, trekt het tweede Jurylid de meter strak op zo'n manier dat deze door het midden van de cirkel loopt.

- c. een of twee Juryleden die onmiddellijk na de worp een merkteken plaatst om aan te duiden vanaf waar de poging moet opgemeten worden. Als het werptuig buiten de sector landt, geeft ofwel dit Jurylid of het Jurylid met de piek of het meetprisma (deze die zich het dichtst bij de lijn bevindt) dit aan door een arm uitgestrekt te houden. Ook als die Juryleden vaststellen dat de speer niet "met de voorkant eerst" neerkwam is een gepaste aanduiding nodig. Het wordt aangeraden hier een of ander teken anders dan met vlaggen te gebruiken. Voor een geldige poging moet hier geen teken gegeven worden.
- d. Jurylid dat de piek of het meetprisma plaatst op het punt waar het merkteken werd geplaatst en zich ervan vergewist dat het nulpunt van de meter zich op de juiste plaats bevindt.
- e. één of meer Juryleden of helpers verantwoordelijk om de werptuigen terug te halen en ze terug te bezorgen tot aan het werptuigenrek of ze in het werptuigenwagentje te plaatsen. Waar opgemeten wordt met een meetband moet een van deze Juryleden of helpers erop toezien dat de meetband strak getrokken is opdat correct kan gemeten worden.
- f. Jurylid – een secretaris die het resultatenblad invult en elke atleet oproept (en degene die daarop volgt).
- g. Jurylid verantwoordelijk voor het scorebord (poging – nummer – resultaat).
- h. Jurylid verantwoordelijk voor de klok die de atleten aangeeft dat ze een bepaalde tijd hebben om hun poging af te maken.
- i. Jurylid verantwoordelijk voor de atleten.
- j. Jurylid verantwoordelijk voor het werptuigenrek.

Noot (i): Dit is de traditionele opstelling van de officiëlen. Bij grote wedstrijden waar een datasysteem en elektronische scoreborden beschikbaar zijn, is zeker en vast gespecialiseerd personeel nodig. Voor alle duidelijkheid: in dit geval moet het verloop en het noteren van de resultaten van de Kampproef zowel door de secretaris als door het datasysteem bijgehouden worden.

Noot (ii): Officiëlen en apparatuur moeten zodanig opgesteld zijn dat ze noch in de weg staan van de atleet noch het zicht van de toeschouwers belemmeren.

Noot (iii): Er moet een plaats voorzien worden voor een windsok om de windrichting en windsterkte aan te duiden.

VORTEXWERPEN VOOR PUPILLEN

1. *De vortex moet voldoen aan volgende eisen:*
 - *vortex mega-howler (Nerf);*
 - *lengte: 30 cm;*
 - *gewicht: 130 g.*
2. *Hulpmiddelen zijn niet toegelaten.*
3. *Het werpen:*
 - *er moet geworpen worden met bovenhandse strekworp;*
 - *de atleet mag geen van de evenwijdige lijnen of de cirkelboog van de aanloop raken of overschrijden;*
 - *de atleet mag de aanloopzone niet verlaten alvorens de vortex de grond geraakt heeft;*
 - *de vortex moet volledig tussen de lijnen van de valsector vallen;*
 - *een foutieve worp telt als poging maar wordt ongeldig aangerekend;*
 - *terugwerpen van de vortex is niet toegelaten.*
4. *Het opmeten:*
 - *de opmetingen gebeuren zoals voor het speerwerpen;*
 - *voor iedere atleet telt de beste worp.*
5. *De aanloop en de valsector: idem als voor speerwerpen.*

GEWICHTWERPEN VOOR MASTERS

Constructie: het gewicht moet uit drie delen bestaan: een metalen bol, een ketting en een handvat.

1. *Bol: De bol moet vervaardigd zijn uit massief ijzer of een ander metaal dat niet zachter is dan messing of uit een omhulsel uit dergelijk metaal, opgevuld met lood of een andere massieve stof. Indien een vulling gebruikt wordt, moet deze zodanig ingevoerd zijn dat deze onbeweeglijk is en het zwaartepunt van de bol, min de verbinding(en) en het handvat, op niet meer dan 9mm van het middelpunt van de bol ligt.*
2. *Ketting: De bol moet verbonden worden aan het handvat door middel van (een) schakel(s) uit metaal. De schakel(s) zal (zullen) zo vervaardigd worden dat hij (zij) niet merkbaar zal (zullen) rekken bij het slingeren.*
3. *Handvat: Het handvat kan of van een enkele of dubbele kabelwinding zijn maar mag niet buigzaam zijn, zonder verbindingen of enige soort van scharnier. Het handvat moet zo vervaardigd worden dat het niet merkbaar kan rekken bij het slingeren. Het moet aan de ketting worden vastgemaakt zodanig dat het binnen de verbinding(en) niet kan worden gedraaid om de algemene lengte van het gewicht te verhogen.*
4. *Koppelingen: De ketting moet met de bol door middel van een wartel worden verbonden, welke een gewone draaispil of een draaispil met kogellager kan zijn. Een wartel mag niet worden gebruikt om het handvat met de verbinding te verbinden.*

Specificaties: De gewichten dienen te voldoen aan volgende eisen

		Gewicht		Diameter	
		Min.	Max.	Min.	Max.
M35-M40-M45	15,880kg	15,885kg	15,905kg	145mm	165mm
M50-M55	11,340kg	11,345kg	11,365kg	130mm	150mm
M60-M65	9,080kg	9,085kg	9,105kg	120mm	140mm
M70-M75	7,260kg	7,265kg	7,285kg	110mm	130mm
M80+	5,450kg	5,455kg	5,475kg	100mm	120mm
W35-W40-W45	9,080kg	9,085kg	9,105kg	120mm	140mm
W50-W55	7,260kg	7,265kg	7,285kg	110mm	130mm
W60-W65-W70	5,450kg	5,455kg	5,475kg	100mm	120mm
W75+	4,000kg	4,005kg	4,025kg	95mm	110mm

Lengte: De lengte vanaf de binnenzijde van het handvat mag niet langer zijn dan 410mm

De wedstrijd:

De wedstrijdreglementering is conform het hamerslingeren.

Het is vereist het handvat met de twee handen vast te houden tijdens de hele werpbeweging.

Het werpen gebeurt uit de kooi voor het hamerslingeren.

De gewichten voor wedstrijden buiten mogen zowel tijdens wedstrijden buiten als binnen gebruikt worden afhankelijk van de natuur van de landingssector. (gewichten voor Short Track competities mogen alleen tijdens Short Trackwedstrijden gebruikt worden. Beide soorten mogen niet samen gebruikt worden in dezelfde wedstrijd).

DEEL IV – MEERKAMPEN

39. Meerkampen

U18, U20 en Senioren Mannen (Vijfkamp en Tienkamp)

39.1 De Vijfkamp bestaat uit vijf proeven die moeten beslist worden op één dag in de volgende volgorde: Verspringen; Speerwerpen; 200m; Discuswerpen; en 1500m.

39.2 De Tienkamp voor Mannen bestaat uit tien proeven die moeten betwist worden op twee opeenvolgende perioden van 24 uur in onderstaande volgorde:

Eerste dag: 100m; Verspringen; Kogelstoten; Hoogspringen; 400m.

Tweede dag: 110m Horden; Discuswerpen; Polsstokspringen; Speerwerpen; 1500m.

U20 en Senioren Vrouwen (Zevenkamp en Tienkamp)

39.3 De Zevenkamp bestaat uit zeven proeven die moeten betwist worden op twee opeenvolgende perioden van 24 uur in onderstaande volgorde:

Eerste dag: 100m Horden; Hoogspringen; Kogelstoten; 200m.

Tweede dag: Verspringen; Speerwerpen; 800m.

39.4 De Tienkamp voor Vrouwen bestaat uit tien proeven die moeten betwist worden op twee opeenvolgende perioden van 24 uur in onderstaande volgorde:

Eerste dag: 100m; Discuswerpen; Polsstokspringen; Speerwerpen; 400m.

Tweede dag: 100m Horden; Verspringen; Kogelstoten; Hoogspringen; 1500m.

U18 Vrouwen (enkel Zevenkamp)

39.5 De Zevenkamp voor U18 Vrouwen bestaat uit zeven proeven die moeten betwist worden op twee opeenvolgende perioden van 24 uur in onderstaande volgorde:

Eerste dag: 100m Horden; Hoogspringen; Kogelstoten; 200m.

Tweede dag: Verspringen; Speerwerpen; 800m.

Masters Heren

De vijfkamp over één dag in volgende orde:

Ver – speer – 200m – discus – 1500m

De werpmeerkamp over één dag in de volgende orde:

Hamer - Kogel - Discus - Speer - Gewicht

U18 jongens

De tienkamp over twee opeenvolgende perioden van 24 uur in volgende orde:

1^{ste} dag: 100m – ver – kogel – hoog – 400m

2^{de} dag: 110H – discus – polsstok – speer – 1500m

De vijfkamp over één dag in volgende orde:

Ver – speer – 200m – discus – 1500m

Cadetten jongens

De achtkamp over twee perioden van 24 uur in volgende orde:

1^{ste} dag: 100m – ver – kogel – polsstok

2^{de} dag: 100H – hoog – speer – 1000m

De vijfkamp over één dag in volgende orde:

Ver – speer – 200m – discus – 1500m

Miniemen jongens

De vijfkamp: 80m() of 80H(*) – springproef(*) – werpproef(*) – kampproef(*)
– 1000m (laatste proef)*

Pupillen jongens

De vierkamp: 60() – springproef(*) – werpproef(*) – 1000m (laatste proef)*

Masters vrouwen

De vijfkamp over één dag in volgende orde:

100H (80H) - kogel - hoog - ver - 800m

De werpmeerkamp over één dag in de volgende orde:

Hamer - Kogel - Discus - Speer - Gewicht

U20 en Seniores vrouwen

De vijfkamp over één dag in volgende orde:

100H - kogel - hoog - ver - 800m

U18 vrouwen

De zevenkamp over twee opeenvolgende perioden van 24 uur in volgende orde:

1^{ste} dag: 100H – hoog – kogel – 200m

2^{de} dag: ver – speer – 800m

De vijfkamp over één dag in volgende orde:

100H – kogel – hoog – ver – 800m

Cadetten meisjes

De zeskamp over twee opeenvolgende perioden van 24 uur in volgende orde:

1^{ste} dag: 80H – hoog – kogel

2^{de} dag: ver – speer – 800m

De vijfkamp over één dag in volgende orde:

80H – hoog – kogel – ver – speer

Miniemen meisjes

De vijfkamp: 80m() of 60H(*) – springproef(*) – werpproef(*) – kampproef(*)*

– 1000m (laatste proef)

Pupillen meisjes

De vierkamp: 60() – springproef(*) – werpproef(*) – 1000m (laatste proef)*

Algemeenheden

39.6 Naar goeddunken van de Scheidsrechter voor de Meerkamp en indien mogelijk wordt een pauze van minstens 30 minuten voor elke individuele atleet voorzien tussen het einde van een proef en het begin van de volgende proef. Indien mogelijk is tussen het einde van de proef van de eerste dag en het begin van de eerste proef van de tweede dag minstens 10 uur verschil.

De minimale periode van 30 minuten moet berekend worden als de eigenlijke tijd tussen het einde van de laatste loopproef of poging voor om het even welke atleet in de voorgaande proef tot de start van de eerste loopproef of poging in de volgende proef. Daardoor is het mogelijk en niet ongewoon dat atleten onmiddellijk na het beëindigen van een proef naar de opwarming van de volgende gaan, zodat de 30 minuten in werkelijkheid in beslag genomen worden door de verplaatsing van de ene kampplaats naar de andere en de opwarming. Veranderingen in het aantal dagen waarop een Meerkampcompetitie gehouden wordt, is niet toegestaan, behalve in uitzonderlijke gevallen (bv. uitzonderlijk weersomstandigheden). Dergelijke beslissingen zijn aangelegenheden voor de Technisch Afgevaardigden en/of de Scheidsrechters naargelang de specifieke omstandigheden van elk geval. Als echter om wat voor reden ook de competitie gehouden wordt over een langere periode dan voorzien in Artikels 39 of 53 van de Technische Reglementen, kan een record voor de Meerkamp (totale puntenaantal) niet bekrachtigd worden

39.7 In elke afzonderlijke proef, behalve de laatste, van een Meerkampcompetitie stellen de Technisch Afgevaardigde(n) of de Scheidsrechter voor de Meerkamp, naargelang het geval, de reeksen en groepen samen zodat de atleten met vergelijkbare prestaties (in een vooraf bepaalde periode) zich in dezelfde reeks of groep bevinden. Bij voorkeur bestaat elke groep of reeks uit vijf of meer, maar nooit uit minder dan drie atleten. Als dit onmogelijk is wegens het uurschema worden de reeksen en groepen best samengesteld zodra de atleten ter beschikking zijn na de voorgaande proef.

Bij de laatste proef van een Meerkampcompetitie worden de reeksen bij voorkeur zo ingedeeld dat de laatste reeks de best gerangschikte atleten na de voorlaatste proef bevat.

De Technisch Afgevaardigde(n) of de Scheidsrechter voor de Meerkamp hebben het recht de samenstelling van elke groep te wijzigen indien ze dit wenselijk achten.

39.8 De Reglementen voor elke proef waaruit de Meerkamp bestaat zijn van toepassing mits de volgende uitzonderingen:

39.8.1 Bij het Verspringen en bij alle werpproeven heeft iedere atleet slechts recht op drie pogingen.

39.8.2 Wanneer er geen Automatische Elektronische Tijdopname- en Fotofinishsysteem beschikbaar is, moet de tijd van iedere atleet opgenomen worden door drie onafhankelijke Tijdopnemers.

39.8.3 In de loopwedstrijden wordt slechts één valse start per reeks toegelaten zonder diskwalificatie van de atleet/atleten die verantwoordelijk is/zijn voor de valse start. Elke volgende atleet/atleten die daarna nog een valse start veroorzaakt/veroorzaken, wordt/ worden gediskwalificeerd door de Starter (zie ook Artikel 16.9 van de Technische Reglementen).

PUP MIN

Atleten van deze leeftijdsgroepen worden uitgesloten nadat ze zelf drie valse starts veroorzaakten in een meerkamp.

MASTERS

In iedere loopwedstrijd wordt iedere atleet die een valse start veroorzaakt gewaarschuwd. Indien hij/zij zelf verantwoordelijk is voor een tweede valse start in dezelfde loopwedstrijd wordt hij/zij uitgesloten. Dit is tevens van toepassing voor de meerkampen.

Dit WMA-reglement is alleen van toepassing tijdens Master-meetings, Master-interclubs en Master-kampioenschappen waar er geen andere categorieën deelnemen, alsook tijdens Open Meetings waar specifieke loopproeven voor Masters werden aangevraagd.

Tijdens proeven aangevraagd voor Jun/Sen of Alle Categorieën zijn de WA-reglementen van toepassing, ook als op deze wedstrijden een reeks uitsluitend uit Masters bestaat.

39.8.4 Bij de Verticale Sprongen moet de lat uniform over de hele wedstrijd met 3cm verhoogd worden bij het Hoogspringen en met 10cm bij het Polsstokspringen.

Bij meerkampen, waar de verschillende hoogten op voorhand bepaald zijn, kan men hiervan afwijken in het begin van de wedstrijd.

39.8.5 Startplaatsen/banen voor de laatste proef van een Meerkamp kunnen vastgelegd worden door de Technisch Afgevaardigde(n) of de Scheidsrechter voor de Meerkamp zoals zij wenselijk achten. Bij de 200m en de 400m worden, nadat de atleten gerangschikt werden in overeenstemming met Artikel 20.3.1 van de Technische Reglementen, de banen geloot in overeenstemming met respectievelijk Artikels 20.4.4 en 20.4.5 van de Technische Reglementen. Voor alle andere proeven zal er een lottrekking gebeuren.

39.9 Slechts één manier van tijdopname mag gebruikt worden bij elke individuele loopwedstrijd. Ingeval van Recordverbetering tijdens een loopwedstrijd zullen toch de tijden van een Automatisch Elektronisch Tijdopname- en Fotofinishsysteem in acht genomen worden, zelfs indien niet alle atleten in deze loopwedstrijd over een elektronische tijd beschikken.

Voor dit doel worden twee manieren van tijdopname erkend – deze uiteengezet in Artikels 19.1.1 en 19.1.2 van de Technische Reglementen.

Als er bijvoorbeeld een defect is aan de gebruikte Fotofinish bij sommige, maar niet bij alle reeksen, is het onmogelijk om rechtstreeks de puntenscores volgens de twee systemen te vergelijken voor dezelfde tijd – één met de hand opgenomen en de andere automatisch.

Aangezien er volgens Artikel 39.9 van de Technische Reglementen slechts één tijdopnamesysteem mag gebruikt worden bij één en dezelfde proef in de wedstrijd, moeten in dergelijke gevallen de punten van alle atleten bepaald worden volgens hun handmatig opgenomen tijden, gebruik makend van de specifieke tabellen voor handtijden.

Voor alle duidelijkheid: waar bij andere proeven alle atleten over fotofinishtijden beschikken, worden voor die proeven de tabellen voor elektronische tijdopname gebruikt.

39.10 Iedere atleet die geen poging onderneemt tot starten of geen poging doet in één van de proeven mag niet toegelaten worden tot deelname aan de volgende proeven, maar wordt geacht te hebben opgegeven in de Meerkamp. Hij zal daarom niet voorkomen in het eindklassement.

Iedere atleet die besluit zich terug te trekken uit een Meerkamp moet onmiddellijk de Scheidsrechter voor de Meerkamp verwittigen.

Pup. en Min. die niet aan alle proeven van de meerkamp deelnemen, worden toch in de einduitslag opgenomen. Atleten dienen zich wel voor aanvang van de meerkamp aan te melden en minstens aan drie proeven deel te nemen en betalen voor de hele meerkamp.

39.11 Na de volledige afloop van iedere proef moet aan alle atleten de toegekende punten volgens de van toepassing zijnde meerkampenpuntentabel en de totaalstand van elke atleet meegedeeld worden.

De atleten worden geklasseerd volgens het totale aantal behaalde punten.

Dezelfde meerkampentabellen worden gebruikt voor elke proef, zelfs waarvoor de jongere leeftijdsgroepen de specificaties voor de horden of de werptuigen verschillen van deze gebruikt voor de seniorenwedstrijd.

De punten van elke prestatie in hetzij een Looptroef of een Kampstroef kunnen in de gepaste tabellen teruggevonden worden. Bij een groot aantal proeven zijn niet alle tijden of afstanden opgenomen in de tabel. In die gevallen moeten de punten van de dichtste mindere prestatie gebruikt worden.

Bijvoorbeeld: voor het Speerwerpen dames worden er geen punten toegekend voor een afstand van 45,82m. De dichtst bijzijnde mindere afstand is 45,78m, waarvoor 779 punten toegekend worden.

Voor de 80H cadetten meisjes en de 100H cadetten jongens worden de tabellen, opgesteld door de Vlaamse Atletiekliga, gebruikt (uitgave april 1998). Voor miniemen-, en pupillenmeerkampen worden de tabellen, opgesteld door Atletiek Vlaanderen, gebruikt (uitgave april 1998).

- 39.12 Wanneer beslist wordt de Gundersen (of een soortgelijke) Methode te gebruiken voor de start van de laatste proef van een Meerkampwedstrijd vermelden de toepasselijke wedstrijdvoorschriften best alle bijzondere reglementen die moeten toegepast worden en de methode volgens welke de loopwedstrijden gestart moeten worden en moeten verlopen.
- 39.13 Indien twee of meer atleten eindigen met hetzelfde puntenaantal voor eender welke plaats in de wedstrijd wordt dit beschouwd als een ex aequo.

DEEL V – 200M STANDAARD OVALE LOOPPISTE (SHORT TRACK) WEDSTRIJDEN

40. Toepassing van reglementen op 400m Standaard Ovale Looppiste voor Short Track wedstrijden

Met uitzondering van de volgende Artikels van dit Deel V en, in het geval van prestaties geleverd in een ingesloten en overdekte installatie, de vereisten voor windmeting zoals uiteengezet in Artikels 17 en 29 van de Technische Reglementen, zijn de Artikels van Delen I tot IV voor wedstrijden op 400m Standaard Ovale Looppistes ook van toepassing voor Short Trackwedstrijden.

41. Het Short Trackstadion

41.1 Het stadion mag volledig ingesloten en overdekt zijn. Indien het ingesloten is, moet verlichting, verwarming en verluchting voorzien zijn om geschikte voorwaarden te scheppen voor de wedstrijden.

41.2 Het Wedstrijdterrein moet voorzien zijn van een ovale looppiste, een recht stuk voor de spurt- en hordewedstrijden, aanloopbanen en landingsplaatsen voor springproeven. Bovendien zou er een werpcirkel en een werpsector voor het Kogelstoten moeten voorzien zijn, permanent of tijdelijk. Al de installaties moeten conform zijn met de specificaties van het World Athletics Handboek “Track and Field Facilities”.

41.3 Al de banen, aanloopbanen en afzetplaatsen moeten bedekt zijn met kunststof die het bij voorkeur mogelijk maakt schoenen te gebruiken waarvan de pinnen 6mm lang zijn. (Zie ook Richtlijn 11 van de Richtlijnen voor Atletiekschoenen).

Short Trak Atletiekcompetities onder paragrafen 1.(a), (b), (c), en 2.(a), (b) van de definitie van World Ranking Competities mogen enkel gehouden worden in installaties met een geldig World Athletics Short Track Atletiekinstallatie-Certificaat. Het wordt aanbevolen ook competities onder paragrafen 1.(d), (e) en 2.(c), (d), (e) van de definitie van World Ranking Competities in dergelijke installaties te laten doorgaan als ze voorhanden zijn.

41.4 De ondergrond bedekt met kunststof voor de banen, aanloop- en afzetplaatsen moet ofwel vast zijn, bv. beton, of indien het een zwevende constructie betreft (zoals houten planken of multiplexplaten gemonteerd op balken) mag ze geen enkel verend deel bevatten. Voor zover het technisch mogelijk is, moet elke aanloopbaan overal dezelfde veerkracht hebben. Wat de afzetplaats voor springproeven betreft moet dit gecontroleerd worden vòòr aanvang van elke wedstrijd.

Noot: Een “verend deel” is een deel dat doelbewust ontworpen of gebouwd werd om extra hulp te verlenen aan een atleet.

Noot (i): Het World Athletics Handboek “Track and Field Facilities” dat beschikbaar is op het Secretariaat van World Athletics of kan gedownload worden van de website van World Athletics bevat meer gedetailleerde informatie betreffende specificaties en de

constructie van indoorinstallaties samen met diagrammen voor het markeren en opmeten van de banen.

Noot (ii): De huidige standaardformulieren die moeten gebruikt worden voor de aanvraag tot certificatie en opmetingsverslag, alsook de Procedures van het Certificeringssysteem zijn beschikbaar op het Secretariaat van World Athletics of kunnen gedownload worden van de website van World Athletics.

Het ontbreken van gepaste verlichting is een veel voorkomend probleem bij Wedstrijden in overdekte stadions. Een overdekt stadion moet beschikken over een verlichting die een juiste en rechtvaardige afhandeling van de proeven toelaat en als er televisieverslaggeving is, kan het zijn dat het verlichtingsniveau hoger moet zijn. Ook de zone(s) rond de aankomst kan (kunnen) bijkomende verlichting vereisen voor het Volautomatische Fotofinish Systeem.

42. De Rechte Looppiste

(Zie de artikels voor wedstrijden op een 400m Standaard Ovale Looppiste en het World Athletics Handboek "Track and Field Facilities")

43. De Ovale Looppiste en Banen

- 43.1 De lengte van de looppiste bedraagt 200m (200m Standaard Ovale Looppiste). Ze moet bestaan uit twee evenwijdige rechte stukken en twee bochten die schuin kunnen liggen en die dezelfde straal hebben.

De binnenkant van de looppiste moet afgezet zijn met een boord in een geschikt materiaal, ongeveer 50mm breed en 50mm hoog, of met een witte lijn van 50mm breed. De buitenkant van de boord of de lijn vormt de binnenkant van baan 1. De binnenkant van de boord of lijn moet over de ganse lengte van de looppiste horizontaal zijn. Deze boord of lijn mag zich evenwel op het hellend gedeelte bevinden op voorwaarde dat de raaklijn met het hellend gedeelte horizontaal loopt over de ganse lengte van de helling. De boord in de twee rechte stukken mag weggelaten worden en vervangen door een witte lijn van 50mm breed.

Noot: Alle opmetingen moeten gebeuren zoals aangegeven in Artikel 14.2 van de Technische Reglementen.

Banen

- 43.2 De looppiste zou uit minimum vier en maximum zes banen moeten bestaan. De nominale breedte van een baan moet tussen 0,90m en 1,10m liggen, de baanlijn aan de rechterkant inbegrepen. Alle banen moeten dezelfde nominale breedte hebben met een toelaatbare afwijking van $\pm 0,01$ m ten opzichte van de gekozen breedte. De banen moeten onderling afgebakend worden met witte lijnen van 50mm breed.

Helling

- 43.3 De hellingshoek zou dezelfde moeten zijn voor alle banen, zowel in de bochten als in het rechte stuk, bij iedere doorsnede van de looppiste. Het rechte stuk mag vlak zijn of een maximale zijdelingse helling hebben van 1:100 (1%) naar de binnenkant.

Om de overgang van het rechte stuk naar de hellende bocht te vergemakkelijken mag de verandering beginnen met een zachte geleidelijke overgang die verlengd wordt tot in het rechte stuk. Bovendien zou er een verticale overgang moeten zijn.

Aanduiding van de binnenzijde

- 43.4 Waar de binnenzijde van de looppiste bestaat uit een witte lijn moet deze bijkomend aangeduid worden met kegels of vlaggen in de bocht en eventueel in de rechte stukken. De kegels moeten minimum 0,15m hoog zijn. De vlaggen moeten een oppervlakte hebben van ongeveer 0,25m x 0,20m, minstens 0,45m hoog zijn en een hoek van 60° vormen met de vloer weg van de looppiste. De kegels of de vlaggen moeten zo op de looppiste geplaatst worden dat de zijkant van de basis van de kegel of van de vlaggenstok overeenkomt met de kant van de witte lijn het dichtst bij de looppiste. De kegels of vlaggen mogen op niet meer dan 1,5m van elkaar geplaatst worden in de bochten en, als ze daar gebruikt worden, op 10m in de rechte stukken.

Noot: Voor Short Trackwedstrijden onder rechtstreekse controle van World Athletics wordt het gebruik van een aan de binnenzijde van de looppiste aangebrachte boord sterk aanbevolen.

Een ovale looppiste mag langer zijn dan 200m, maar records van 200m en meer kunnen dan niet erkend worden. Om competities op het hoogste niveau te organiseren, is het nuttig om over een looppiste met 6 banen te beschikken. De ideale breedte voor elke baan op de ovale looppiste bedraagt 1m.

Bij het plaatsen van de vlaggen of kegels moet er rekening worden gehouden met het feit dat de witte lijn aan de binnenkant van baan 1 geen deel uitmaakt van die baan. Kegels verdienen de voorkeur boven vlaggen voor Indoorwedstrijden.

44. Start en Aankomst op de Ovale Looppiste

- 44.1 Technische informatie over de bouw en de belijning van een standaard hellende Short Track looppiste worden uitvoerig beschreven in het World Athletics Handboek "Track and Field Facilities". De basisprincipes worden hieronder vermeld.

Basisvereisten

- 44.2 Start en aankomst van een loopwedstrijd moeten aangegeven worden door een witte lijn van 50mm breed, loodrecht getrokken op de binnenkant van de looppiste in de rechte stukken en langs een straallijn voor de gebogen gedeelten van de looppiste.
- 44.3 Het wordt ten zeerste aanbevolen, indien enigszins mogelijk, dat er slechts één aankomstlijn is voor alle loopwedstrijden. Ze moet in een recht stuk van de looppiste liggen en zoveel mogelijk van dat rechte stuk zou zich vòòr de aankomst moeten bevinden.
- 44.4 De voornaamste vereiste voor alle startlijnen, rechte, verspringende of gebogen, is dat de afstand voor iedere atleet als hij de kortste toegelaten weg neemt, dezelfde moet zijn.
- 44.5 Voor zover het mogelijk is, mogen startlijnen (en de lijnen van de wisselzones voor de Aflossingswedstrijden) niet getrokken worden op het steilste gedeelte van de helling.

Verloop van de Loopwedstrijden

- 44.6 Verloop van de Loopwedstrijden als volgt:
 - 44.6.1 Loopwedstrijden tot en met 300m worden volledig in banen gelopen.
 - 44.6.2 Loopwedstrijden van meer dan 300m en minder dan 800m worden in banen gestart en verder in banen gelopen tot aan de zwenklijn die aan het einde van de tweede bocht aangeduid is.
 - 44.6.3 Bij de start van wedstrijden over 800m kan elke atleet in een aparte baan opgesteld worden of mogen tot 2 atleten per baan opgesteld worden, of kan een start in groepen zoals in Artikel 17.5.2 van de Technische Reglementen, bij voorkeur startend vanaf banen 1 en 4, toegelaten worden. In deze gevallen mogen de atleten hun baan slechts verlaten, of mogen diegenen die in de buitenste groep lopen de binnenste groep slechts vervoegen voorbij de zwenklijn die aan het einde van de eerste bocht aangeduid is, of wanneer de wedstrijd gelopen wordt met twee bochten in banen, op het einde van de tweede bocht. Er mag ook één enkele gebogen startlijn gebruikt worden.
 - 44.6.4 Loopwedstrijden van meer dan 800m worden niet in banen betwist en starten aan een gebogen lijn of starten in groepen. Wanneer in groepen gestart wordt, is de zwenklijn op het einde van hetzij de eerste, hetzij de tweede bocht.

Als een atleet dit Artikel niet navolgt, wordt hij gediskwalificeerd.

De zwenklijn is een gebogen lijn van 50mm breed voorbij iedere bocht dwars over alle banen, behalve baan 1. Om de atleten te helpen de zwenklijn te herkennen, moeten kleine kegels, prisma's of andere geschikte merktekens van 50mm x 50mm en niet hoger dan 0,15m, liefst in een kleur die afsteekt tegen de zwenklijn en de baanlijnen, op de baanlijnen geplaatst worden, vlak voor de snijlijn van de baanlijnen en de zwenklijn.

Noot (i): In wedstrijden andere dan die vermeld in paragrafen 1.(a), (b), (c) en 2.(a), (b) van de definitie van World Ranking Competities kunnen de deelnemende ploegen overeenkomen geen banen te gebruiken voor de 800m.

Noot (ii): Op pistes met minder dan zes banen mag de start in groepen gebeuren zodat zes atleten kunnen deelnemen.

Startlijn en Aankomstlijn voor een looppiste van 200m

44.7 De startlijn in baan 1 bevindt zich bij voorkeur op het rechte stuk. De plaats ervan moet zo bepaald worden dat de voorste verspringende startlijn in de buitenste baan (voor 400m-wedstrijden) daar op de helling ligt waar de hellingshoek niet groter is dan 12°.

De aankomstlijn van alle loopwedstrijden op de ovale looppiste moet een verlenging zijn van de startlijn in baan 1, over de ganse breedte van de piste en loodrecht op de baanlijnen.

De kleuren die gebruikt moeten worden voor markeringen op de looppiste zijn aangegeven op het Piste Markeringsplan dat als bijlage in het World Athletics Handboek "Track and Field Facilities" zit.

45. Selectie en Baanloting bij Loopwedstrijden

45.1 De rangschikking en samenstelling van de reeksen wordt opgemaakt in overeenstemming met Artikel 20.3 van de Technische Reglementen.

Noot (i): Tabellen om het aantal ronden en reeksen in elke ronde te bepalen en de procedure voor kwalificatie die kunnen gebruikt worden als er geen voorzien zijn in toepasselijke voorschriften of andere bepalingen van de Organisatoren hierover, worden op de website van World Athletics gepubliceerd.

Noot (ii): De toepasselijke voorschriften kunnen vermelden hoe vacante plaatsen ten gevolge van terugtrekkingen in halve finales en finales ingevuld kunnen worden door atleten die tijdens vorige ronden de volgende plaatsen na de gekwalificeerde atleten innemen.

45.2 Voor alle loopwedstrijden met bochten die geheel of gedeeltelijk in banen betwist worden, gebeuren er indien er opeenvolgende ronden zijn drie lotingen voor de toekenning van de banen:

45.2.1 één lottrekking tussen de twee best gerangschikte atleten of ploegen voor de twee buitenste banen;

- 45.2.2 vervolgens één tussen de derde en vierde gerangschikte atleten of ploegen voor de twee volgende banen;
- 45.2.3 tenslotte één tussen de andere atleten of ploegen voor de resterende binnenste banen.
- 45.3 Voor alle andere loopwedstrijden vindt de loting plaats volgens Artikels 20.4.1-20.4.2, 20.4.3 en 20.5 van de Technische Reglementen.

Bij loopistes met een verschillende banenconfiguratie moeten de tabellen die gebruikt worden aangepast worden, ofwel in de specifieke Technische Onderrichtingen voor de wedstrijd, ofwel, als dit niet gebeurd is, door de Technisch Afgevaardigde(n) of de Organisatoren.

46. Kledij, Schoenen en Startnummers

Dit Artikel verdwijnt uit het Reglementenboek. Voor dit Artikel verwijzen we naar het document "Athletic Shoe Regulations" dat terug te vinden is op de WA-website (worldathletics.org) in "Book of Rules/Official Documents" [Book of Rules | Official Documents \(worldathletics.org\)](https://www.worldathletics.org/Book-of-Rules/Official-Documents) en waarvan ook een vertaling op de website van de VAL zal verschijnen.

47. Hordewedstrijden

47.1 De standaard afstanden zijn 50m of 60m in de rechte lijn.

47.2 Plaatsing van de horden voor loopwedstrijden:

	Mannen U18	Mannen U20	Mannen	Vrouwen U18	Vrouwen U20/ Vrouwen
Hoogte van de horden	0,914m	0,991m	1,067m	0,762m	0,838m
Afstand	50m/60m				
Aantal horden	4/5				
Afstand startlijn – 1 ^{ste} horde	13,72m			13,00m	
Afstand tussen horden	9,14m			8,50m	
Afstand laatste horde - aankomst	8,86m/9,72m			11,50m/13,00m	

MANNEN INDOOR

Categorie	Nummer	Hoogte (m)	Aantal Horden	Van start tot 1 ^{ste} horde	Afstand tussen de horden	Laatste Horde tot aankomst
M80+	50H	0.686	4	12.00m	7.00m	17.00m
M80+	60H	0.686	5	12.00m	7.00m	20.00m
M70 - 75	50H	0.762	4	12.00m	7.00m	17.00m
M70 - 75	60H	0.762	5	12.00m	7.00m	20.00m
M60 - 65	50H	0.838(*)	4	12.00m	8.00m	14.00m
M60 - 65	60H	0.838(*)	5	12.00m	8.00m	16.00m
M50 - 55	50H	0.914	4	13.00m	8.50m	11.50m
M50 - 55	60H	0.914	5	13.00m	8.50m	13.00m
M35 - 40 - 45	50H	0.991	4	13.72m	9.14m	8.86m

M35- 40 -45	60H	0.991	5	13.72m	9.14m	9.72m
Senioren	50H	1.067	4	13.72m	9.14m	8.86m
Senioren	60H	1.067	5	13.72m	9.14m	9.72m
U20	50H	0.991	4	13.72m	9.14m	8.86m
U20	60H	0.991	5	13.72m	9.14m	9.72m
U18	50H	0.914	4	13.72m	9.14m	8.86m
U18	60H	0.914	5	13.72m	9.14m	9.72m
Cadetten	50H	0.838	4	13.00m	8.50m	11.50m
Cadetten	60H	0.838	5	13.00m	8.50m	13.00m
Miniemen	50H	0.762	4	12.00m	8.00m	14.00m
Miniemen	60H	0.762	5	12.00m	8.00m	16.00m
Pupillen	50H	0.686	4	11.00m	7.00m	18.00m
Pupillen	60H	0.686	5	11.00m	7.00m	21.00m

(*) WMA-norm 0.84m

VROUWEN INDOOR

Categorie	Nummer	Hoogte (m)	Aantal horden	Van start tot 1^{ste} horde	Afstand tussen de horden	Laatste Horde tot aankomst
W60+	50H	0.686	4	12.00m	7.00m	17.00m
W60+	60H	0.686	5	12.00m	7.00m	20.00m
W50 - 55	50H	0.762	4	12.00m	7.00m	17.00m
W50 - 55	60H	0.762	5	12.00m	7.00m	20.00m
W40 - 45	50H	0.762	4	12.00m	8.00m	14.00m
W40 - 45	60H	0.762	5	12.00m	8.00m	16.00m
W35	50H	0.838(*)	4	13.00m	8.50m	11.50m
W35	60H	0.838(*)	5	13.00m	8.50m	13.00m
Sen en U20	50H	0.838	4	13.00m	8.50m	11.50m
Sen en U20	60H	0.838	5	13.00m	8.50m	13.00m
U18	50H	0.762	4	13.00m	8.50m	11.50m
U18	60H	0.762	5	13.00m	8.50m	13.00m
Cadetten	50H	0.762	4	12.00m	8.00m	14.00m
Cadetten	60H	0.762	5	12.00m	8.00m	16.00m
Miniemen	50H	0.686	4	11.00m	7.00m	18.00m
Miniemen	60H	0.686	5	11.00m	7.00m	21.00m
Pupillen	50H	0.686	4	11.00m	7.00m	18.00m
Pupillen	60H	0.686	5	11.00m	7.00m	21.00m

(*) WMA-norm 0.84m

48. Aflossingswedstrijden

Verloop van de Wedstrijden

48.1 In de 4x200m moeten de eerste deelafstand en de eerste bocht van de tweede deelafstand tot aan de dichtstbijzijnde kant van de zwenklijn beschreven in Artikel 44.6 van de Technische Reglementen in banen gelopen worden. Elke aflossingszone is 20m lang en de tweede, derde en vierde loper moet in deze zone starten.

- 48.2 De 4x400m wordt gelopen in overeenstemming met Artikel 44.6.2 van de Technische Reglementen.
- 48.3 De 4x800m wordt gelopen in overeenstemming met Artikel 44.6.3 van de Technische Reglementen.
- 48.4 De derde en vierde lopers in de 4x200m, de tweede, derde en vierde lopers in de 4x400m en de 4x800m moeten zich, onder toezicht van een bevoegd jurylid en uit eigen beweging opstellen in de volgorde (van binnen naar buiten) waarin hun ploeggenoot bij het ingaan van de laatste bocht doorkomt. Eens de aankomende atleten dit punt voorbij zijn, mogen de wachtende atleten deze volgorde niet wijzigen en mogen ze niet van plaats wisselen in het begin van de wisselzone. Wanneer een atleet dit Artikel niet naleeft, heeft dit de diskwalificatie van zijn ploeg tot gevolg.

Noot: Wegens de smalle banen zijn Short Track Aflossingswedstrijden vatbaarder voor botsingen en onvrijwillig hinderen dan Aflossingswedstrijden op een 400m Standaard Ovale Looppiste. Het is daarom aangewezen om, waar mogelijk, een baan vrij te laten tussen iedere ploeg.

49. Hoogspringen

Aanloop en Afzetplaats

- 49.1 Wanneer verplaatsbare matten gebruikt worden, moeten alle verwijzingen in het Reglement naar het niveau van de afzetplaats opgevat worden als verwijzend naar het niveau van het bovenoppervlak van de mat.
- 49.2 Een atleet mag zijn aanloop beginnen op het hellend vlak van de ovale looppiste op voorwaarde dat de laatste 15m van de aanloopzone voldoen aan Artikels 27.3, 27.4 en 27.5 van de Technische Reglementen.

50. Polsstokspringen

Aanloopbaan

Een atleet mag zijn aanloop beginnen op het hellend vlak van de ovale looppiste op voorwaarde dat de laatste 40m van de aanloopbaan voldoen aan Artikels 28.6 en 28.7 van de Technische Reglementen.

51. Horizontale Sprongen

Aanloopbaan

Een atleet mag zijn aanloop beginnen op het hellend vlak van de ovale looppiste op voorwaarde dat de laatste 40m van de aanloopbaan voldoen aan Artikels 29.1 en 29.2 van de Technische Reglementen.

52. Kogelstoten

Valsector

- 52.1 De valsector moet bestaan uit geschikt materiaal waarin de kogel een afdruk nalaat, maar dat het opspringen van de kogel beperkt.
- 52.2 Waar het nodig is om de veiligheid van de toeschouwers, juryleden en atleten te verzekeren, moet de valsector omsloten worden aan de achterzijde en aan beide zijanten met een stopbuffer en/of beschermnet, zo dicht mogelijk tegen de werpcirkel. De aanbevolen minimumhoogte is 4m en voldoende om een kogel tegen te houden, of die nu in de lucht vliegt ofwel op stuitert van de valsector.
- 52.3 Gezien de beperkte ruimte op het Wedstrijdterrein kan de valsector, omgeven door een afsluiting, onvoldoende groot zijn om een volledige sector van $34,92^\circ$ te omvatten. In dit geval moeten volgende beperkingen toegepast worden:
- 52.3.1 de achterkant van de afsluiting moet zich minstens 0,50m verder bevinden dan het bestaande Wereldrecord (mannen of vrouwen);
- 52.3.2 de sectorlijnen moeten symmetrisch zijn ten opzichte van de bissectrice van de sector van $34,92^\circ$;
- 52.3.3 de sectorlijnen zijn ofwel stralen vanuit het centrum van de werpcirkel zoals voor een volledige sector van $34,92^\circ$, ofwel onderling evenwijdig en symmetrisch met de bissectrice van de hoek van $34,92^\circ$. Waar de sectorlijnen evenwijdig lopen moet de minimumafstand tussen de lijnen 9m bedragen.

Het wordt aanbevolen de stopbuffer/ het beschermnet aan elke zijde te verlengen naar de werpcirkel toe zodat die beginnen op minder dan 8m ervan en dat voor de lengte van die uitbreidingen de hoogte van het net op zijn minst 6m bedraagt.

Constructie van de Kogel

- 52.4 Afhankelijk van de aard van de valsector (zie Artikel 52.1 van de Technische Reglementen) moet de kogel ofwel volledig vervaardigd zijn uit metaal, of bestaan uit een metalen mantel. Daarnaast kan de kogel ook met een zachte kunststoffen of rubberen mantel bekleed zijn met een geschikte vulling. Beide soorten mogen niet samen gebruikt worden in dezelfde wedstrijd.

Volledig Metalen Kogel of Kogel met Metalen Mantel

- 52.5 Deze moeten overeenstemmen met Artikels 33.4 en 33.5 van de Technische Reglementen.

Kogel met Kunststoffen of Rubberen Mantel

52.6 De Kogel moet een zachte kunststoffen of rubberen mantel hebben en gevuld zijn met een geschikte vulling, zodat hij geen schade veroorzaakt wanneer hij neerkomt op een normale sportzaalvloer. Hij moet bolvormig zijn en het oppervlak moet glad zijn.

Informatie voor de fabrikanten: om glad te zijn moet het gemiddelde van de oneffenheden aan het oppervlak gelijk zijn aan of minder dan 1,6µm, wat overeenkomt met een ruwheid van N7 of minder.

52.7 De kogel moet overeenstemmen met volgende specificaties:

Minimumgewicht voor het toelaten voor wedstrijden en erkennen van een Record:

:

Diameter	3,000kg	4,000kg	5,000kg	6,000kg	7,260kg
Minimum	85mm	95mm	100mm	105mm	110mm
Maximum	110mm	130mm	135mm	140mm	145mm

Categorieën	Gewicht	Kleur	Minimum Diameter	Maximum diameter
MANNEN				
Sen.-M35-M40-M45	7,260kg	Zwart	110mm	145mm
U20	6,000kg	Rood	(105mm)	(140mm)
M50-M55	6,000kg	Rood	105mm	140mm
U18	5,000kg	Geel	100mm	135mm
M60-M65	5,000kg	Geel	100mm	135mm
Cadetten-M70-M75	4,000kg	Wit	95mm	130mm
Miniemen	3,000kg	Groen	85mm	120mm
M80+	3,000kg	Groen	85mm	130mm
Pupillen	2,000kg	Blauw	75mm	110mm
VROUWEN				
Sen.-W35-W40-W45	4,000kg	Wit	95mm	130mm
U20	4,000kg	Wit	95mm	130mm
U18	3,000kg	Groen	85mm	110mm
Cadetten - W50-W70	3,000kg	Groen	85mm	110mm
W75+	2,000kg	Blauw	80mm	110mm
Miniemen - Pupillen	2,000kg	Blauw	75mm	110mm

Voor kogelstoten specifiek aangevraagd voor Masters gelden de WMA-reglementen wat betreft de minimum en maximumdiameter van de kogel.

GEWICHTWERPEN VOOR MASTERS IN EEN SHORT TRACK STADION

Constructie: Het gewicht moet uit drie delen bestaan: een bol, een handvat en een verbindingsassemblage die een draagharnas mag bevatten. De bouw moet dusdanig uitgevoerd worden dat er geen schade kan worden veroorzaakt bij het landen op een normale sporthalvloer.

1. *Bol: De bol moet met zachte kunststoffen of rubberen mantel bekleed zijn met een aangepaste vulling. De bol moet op zijn sferische vorm na impact terugkomen. Indien een vulling gebruikt wordt, moet deze zodanig ingevoerd zijn dat deze onbeweeglijk is. Het zwaartepunt van de bol, min de verbinding(en), draagharnas en handvat, mag op niet meer dan 9mm van het middelpunt van de bol liggen.*
2. *Handvat: Het handvat zoals dat van de hamer wordt toegelaten of kan uitgevoerd worden uit een ronde metaalstaaf die een diameter van 12.7mm niet overschrijdt. Deze metaalstaaf moet in een driehoekige vorm worden gebogen zodat geen kant 190mm overschrijdt noch kleiner is dan 100mm, binnenmeting. Een handvat zonder permanent verbindingspunt moet drie kanten van gelijke lengte hebben. Het handvat moet op zulk een manier worden ontworpen dat die niet merkbaar kan rekken bij het slingeren*
3. *Koppelingen: De bol moet met het handvat verbonden worden door middel van een draagharnas en met twee metaalschakels die al dan niet door een wartel worden gescheiden. Het draagharnas moet een minimum van vier riemen hebben die veilig samen worden genaaid om een slinger te vormen. De schakels, wartel en draagharnas, moeten op zulk een manier worden ontworpen dat die niet merkbaar kunnen rekken bij het slingeren.*

Specificaties: De gewichten dienen te voldoen aan volgende eisen

		Gewicht		Diameter	
		Min.	Max.	Min.	Max.
M35-M40-M45	15,880kg	15,885kg	15,905kg	145mm	165mm
M50-M55	11,340kg	11,345kg	11,365kg	130mm	150mm
M60-M65	9,080kg	9,085kg	9,105kg	120mm	140mm
M70-M75	7,260kg	7,265kg	7,285kg	110mm	130mm
M80+	5,450kg	5,455kg	5,475kg	100mm	120mm
W35-W40-W45	9,080kg	9,085kg	9,105kg	120mm	140mm
W50-W55	7,260kg	7,265kg	7,285kg	110mm	130mm
W60-W65-W70	5,450kg	5,455kg	5,475kg	100mm	120mm
W75+	4,000kg	4,005kg	4,025kg	95mm	110mm

Lengte: De lengte vanaf de binnenzijde van het handvat mag niet langer zijn dan 410mm

De wedstrijd:

De wedstrijdreglementering is conform het hamerslingeren.

Het is vereist het handvat met de twee handen vast te houden tijdens de hele werpbeweging.

De gewichten gebruikt tijdens wedstrijden op een 400m Standaard Looppiste mogen ook tijdens Short Track wedstrijden gebruikt worden afhankelijk van de natuur van de landingssector. (gewicht voor Short Track mogen alleen tijdens Short Track wedstrijden gebruikt worden. Beide soorten mogen niet samen gebruikt worden in dezelfde wedstrijd).

Het werpen gebeurt uit de ring voor kogelstoten zonder stootblok.

53. Meerkampwedstrijden

U18, U20 en Senior Mannen (Vijfkamp)

53.1 De vijfkamp bestaat uit vijf proeven die moeten doorgaan op één dag in deze volgorde:

60m Horden; Verspringen; Kogelstoten; Hoogspringen; 1000m.

U18, U20 en Senior Mannen (Zevenkamp)

53.2 De Zevenkamp bestaat uit zeven proeven die moeten doorgaan op twee opeenvolgende perioden van 24 uur in deze volgorde:

Eerste dag: 60m; Verspringen; Kogelstoten; Hoogspringen.

Tweede dag: 60m Horden; Polsstokspringen; 1000m.

U18, U20 en Senior Vrouwen (Vijfkamp)

53.3 De vijfkamp bestaat uit vijf proeven die moeten doorgaan op één dag in deze volgorde:

60m Horden; Hoogspringen; Kogelstoten; Verspringen; 800m.

Reeksen en Groepen

53.4 Elke reeks of groep bestaat bij voorkeur uit vier of meer, en nooit uit minder dan drie atleten.

MANNEN

U18 (Scholieren)

De zevenkamp over twee opeenvolgende perioden van 24 uur in deze volgorde:

1^{ste} dag: 60m - ver - kogel - polsstok

2^{de} dag: 60H - hoog - 1000m

De vijfkamp over een periode van 24 uur in deze volgorde:

60H - ver - kogel - hoog - 1000m

Cadetten

De zeskamp over twee opeenvolgende perioden van 24 uur in deze volgorde:

1^{ste} dag: ver - kogel - hoog

2^{de} dag: 60H - polsstok - 1000m

De vijfkamp over een periode van 24 uur in deze volgorde:

60H - ver - kogel - hoog - 1000m

Miniemen

De vijfkamp: 60m of 60H - ver - kogel - hoog - 1000m (laatste proef)

Pupillen

De vierkamp: 60m - springproef - kogelstoten - 1000m (laatste proef)

Bij meerkampen moeten voor de kamproeven steeds 3 pogingen toegestaan worden.

VROUWEN

U18 en Cadetten

De vijfkamp over één dag in volgende orde:

60H - hoog - kogel - ver - 800m

Miniemen

De vijfkamp: 60m of 60H - ver - kogel - hoog - 1000m (laatste proef)

Pupillen

De vierkamp: 60m - springproef - kogelstoten - 1000m (laatste proef)

Bij meerkampen moeten voor de kamproeven steeds drie pogingen toegestaan worden.

DEEL VI – SNELWANDELWEDSTRIJDEN

54. Snelwandelen

Afstanden

54.1 De standaard afstanden bij Short Track zijn: 3000m, 5000m; op een 400m Standaard Ovale Looppiste: 5000m, 10000m, 20000m, 35000m, 50000m en op de weg, 10km, 20 km, 35km, 50 km.

Definitie van Snelwandelen

54.2 Snelwandelen is voortbewegen door middel van passen op zulkdanige wijze dat geen (met het menselijk oog) zichtbaar contactverlies voorkomt met de grond. Het vooruitgaande been moet gestrekt zijn (d.w.z. niet geplooid ter hoogte van de knie) vanaf het ogenblik dat het de grond raakt totdat het in verticale stand is.

Beoordeling

54.3 Beoordeling als volgt:

54.3.1 De aangeduide Snelwandelrechters kiezen een Chef-Snelwandelrechter indien deze niet vooraf werd aangeduid.

54.3.2 Al de Snelwandelrechters moeten individueel handelen en hun beoordeling moet gebaseerd zijn op waarneming met het menselijke oog.

54.3.3 Waar van toepassing moeten alle Juryleden aangeduid worden in overeenstemming met Artikel 9 van de Competitiereglementen.

54.3.4 Voor Wegwedstrijden fungeren normaal minimum zes en maximum negen Snelwandelrechters, de Chef-Snelwandelrechter inbegrepen.

54.3.5 Voor wedstrijden op de atletiekpiste fungeren normaal zes Snelwandelrechters, de Chef-Snelwandelrechter inbegrepen.

54.3.6 In wedstrijden onder paragrafen 1.(a) en (b) van de definitie van World Ranking Competities mag niet meer dan één Snelwandelrechter (met uitzondering van de Chef-Snelwandelrechter) aangesloten bij eenzelfde Federatie optreden.

Noot: De Federatie waarbij elk Jurylid is aangesloten, is deze die op de juiste manier vermeld is op de huidige lijst van World Athletics Gold, Silver en Bronze Snelwandelrechters.

Chef-Snelwandelrechter

54.4 Chef-Snelwandelrechter als volgt:

54.4.1 Tijdens alle World Ranking Competities heeft de Chef-Snelwandelrechter de bevoegdheid een atleet te diskwalificeren in de laatste 100m wanneer de manier van voortbewegen van de atleet duidelijk niet voldoet aan Artikel 54.2 van de Technische Reglementen, ongeacht het aantal voorafgaande rode kaarten de Chef-Snelwandelrechter voor deze atleet heeft ontvangen. Een atleet die door de Chef-Snelwandelrechter onder deze omstandigheden gediskwalificeerd werd, heeft het recht de wedstrijd te beëindigen. De atleet moet van deze diskwalificatie op de hoogte gebracht worden door de Chef-Snelwandelrechter of een van zijn Assistenten door hem een rode bat te tonen, zo vlug mogelijk nadat de atleet de wedstrijd beëindigd heeft.

54.4.2 De Chef-Snelwandelrechter treedt op als supervisor van de wedstrijd en mag alleen handelen als Snelwandelrechter in de speciale situatie beschreven in Artikel 54.4.1 van de Technische Reglementen. Voor wedstrijden georganiseerd volgens paragrafen 1.(a), (b), (c) en 2.(a), (b) van de definitie van World Ranking Competities moeten twee of meer Assistenten van de Chef-Snelwandelrechter aangeduid worden. De Assistenten mogen niet optreden als Snelwandelrechters en alleen helpen bij het aankondigen van een diskwalificatie.

54.4.3 In alle wedstrijden onder paragrafen 1.(a), (b), (c) en 2.(a), (b) van de definitie van World Ranking Competities en waar mogelijk voor andere wedstrijden moet een officieel aangeduid worden om het/de bord/borden voor de waarschuwingen bij te houden alsook een Secretaris die de waarschuwingen optekent.

Gele Bat

54.4 Wanneer een Snelwandelrechter niet helemaal tevreden is met de manier van voortbewegen van een atleet volgens Artikel 54.2 van de Technische Reglementen zou hij, waar mogelijk, de atleet een gele bat moeten voorhouden waarop het symbool van de overtreding aan weerszijden afgebeeld staat.

Een atleet kan geen tweede maal van dezelfde Snelwandelrechter voor dezelfde onregelmatigheid een gele bat krijgen. Na een gele bat gegeven te hebben, moet de Snelwandelrechter, na de wedstrijd, de Chef-Snelwandelrechter hiervan op de hoogte brengen.

Rode Kaarten

54.6 Indien naar de mening van een Snelwandelrechter de wijze van voortbewegen van een atleet niet in overeenstemming is met Artikel 54.2 van de Technische Reglementen door zichtbaar contactverlies met de grond of gebogen knie te

vertonen tijdens gelijk welk deel van de wedstrijd, moet de Snelwandelrechter een Rode Kaart versturen naar de Chef-Snelwandelrechter.

Diskwalificatie

54.7 Diskwalificatie als volgt:

54.7.1 Behalve zoals voorzien in Artikel 54.7.3 van de Technische Reglementen wordt de atleet gediskwalificeerd en moet hij daarvan op de hoogte gebracht worden door de Chef-Snelwandelrechter of zijn Assistent door het tonen van een rode bat wanneer drie Rode Kaarten van drie verschillende Snelwandelrechters tegen hem aan de Chef-Snelwandelrechter verstuurd werden. Het niet kunnen meedelen van een uitsluiting leidt niet tot het weer opnemen van een gediskwalificeerde atleet.

54.7.2 In wedstrijden onder paragrafen 1.(a), (b), (c) en (d) van de definitie van World Ranking Competities hebben de Rode Kaarten van twee Snelwandelrechters aangesloten bij dezelfde Federatie onder geen enkele voorwaarde het recht om iemand uit te sluiten.

Noot: De Federatie waarbij elk Jurylid is aangesloten is deze die op de juiste manier vermeld is op de huidige lijst van World Athletics Gold, Silver en Bronze Snelwandelrechters.

54.7.3 Er wordt een Bestraffingszone gebruikt bij elke snelwandelwedstrijd waar de toepasselijke voorschriften dit voorzien en deze mag ook gebruikt worden bij andere snelwandelwedstrijden waar de bevoegde bestuurlijke instantie of de Organisatoren dit bepalen. In voorkomend geval worden atleten verzocht de Bestraffingszone binnen te wandelen en daar te blijven gedurende de voorziene periode, zodra ze drie Rode Kaarten gekregen hebben en ze daartoe aangemaand worden door de Chef-Snelwandelrechter of iemand die door hem aangeduid werd.

De voorziene periodes in de Bestraffingszone zijn de volgende:

Wedstrijden tot en met	Tijd
5000m/5km	0,5 min
10000m/10km	1 min
20000m/20km	2 min
30000m/30km	3 min
35000m/35km	3,5 min
40000m/40km	4 min
50000m/50km	5 min

Een atleet die nalaat de Bestraffingszone binnen te komen nadat hij daartoe verzocht werd, of daar te blijven gedurende de voorziene periode, wordt gediskwalificeerd door de Scheidsrechter.

- 54.7.4 Als een atleet een derde Rode Kaart krijgt volgens Artikel 54.7.3 van de Technische Reglementen en het niet meer haalbaar is hem voor het einde van de wedstrijd naar de Bestraffingszone te sturen, dan moet de Scheidsrechter de tijd die de atleet had moeten doorbrengen in de Bestraffingszone optellen bij zijn tijd bij de aankomst en indien zo nodig de aankomstvolgorde aanpassen.
- 54.7.5 Als, op eender welk moment dat Artikel 54.7.3 van de Technische Reglementen van toepassing is, de atleet een bijkomende Rode Kaart krijgt van een andere Snelwandelrechter dan de drie die hem voorafgaand een Rode Kaart stuurden, wordt hij gediskwalificeerd.
- 54.7.6 Bij wedstrijden op de atletiekpiste moet een uitgesloten atleet onmiddellijk de atletiekpiste verlaten en bij wegwedstrijden moet de atleet onmiddellijk na zijn uitsluiting zijn startnummer(s) verwijderen en de omloop verlaten. Iedere uitgesloten atleet die de atletiekpiste of de omloop niet verlaat of die de richtlijnen gegeven volgens Artikel 54.7.3 van de Technische Reglementen om de Bestraffingszone binnen te komen en daar voor de opgelegde periode te blijven niet nakomt, stelt zich bloot aan bijkomende disciplinaire sancties volgens Artikels 7.1 en 7.3 van de Technische Reglementen.
- 54.7.7 Eén of meer mededelingenborden moeten op de omloop en dichtbij de aankomst geplaatst worden om de atleten te informeren over het aantal verzonden Rode Kaarten voor elke atleet naar de Chef-Snelwandelrechter. Het symbool van iedere fout moet ook worden weergegeven op de mededelingenborden.
- 54.7.8 Voor alle wedstrijden onder paragrafen 1.(a) en (b) van de definitie van World Ranking Competities moeten de Snelwandelrechters draagbare computersystemen met transmissiecapaciteit gebruiken om alle Rode Kaarten door te geven aan de Secretaris en de verantwoordelijke(n) voor het/de Mededelingenbord(en). In alle andere wedstrijden waar een dergelijk systeem niet gebruikt wordt, moet de Chef-Snelwandelrechter onmiddellijk na het einde van de wedstrijd de Scheidsrechter informeren over de identiteit van alle gediskwalificeerde atleten volgens Artikels 54.4.1, 54.7.1 of 54.7.5 van de Technische Reglementen door vermelding van het startnummer, het uur van de kennisgeving en de aard van de overtredingen. Hetzelfde moet gebeuren voor alle atleten die Rode Kaarten kregen.

Start

54.8 De wedstrijden worden gestart door het afvuren van een revolver, kanon, luchtclaxon of soortgelijk toestel. De startbevelen voor loopwedstrijden van meer dan 400m worden gebruikt (Artikel 16.2.2 van de Technische Reglementen). Bij wedstrijden met veel deelnemers wordt best een signaal gegeven op vijf minuten, drie minuten en één minuut vòòr de start. Bij het bevel “Op uw plaatsen” verzamelen de atleten zich voor de startlijn op de manier die door de organisatoren bepaald wordt. De Starter moet er zich van vergewissen dat geen enkele atleet met zijn voet (of enig ander deel van zijn lichaam) de startlijn of de grond er voorbij raakt en vervolgens de wedstrijd starten.

Veiligheid

54.9 De organisatoren van Snelwandelwedstrijden moeten de veiligheid van atleten en officiële verzekeraren. In wedstrijden onder paragrafen 1.(a), (b), (c) en 2.(a), (b) van de definitie van World Ranking Competities moeten de Organisatoren ervoor zorgen dat de voor de wedstrijd gebruikte wegen afgesloten zijn voor gemotoriseerd verkeer in alle richtingen.

Sponsen-, Verfrissingen- en Bevoorradingsposten bij Wegwedstrijden

54.10 Sponsen-, Verfrissingen- en Bevoorradingsposten bij Wegwedstrijden als volgt:

54.10.1 Water en andere geschikte verfrissingen moeten beschikbaar zijn bij start en aankomst van alle wedstrijden.

54.10.2 Voor alle wedstrijden van 5km of langer, tot en met 10km mogen alleen waterbevoorrading- en sponsenposten voorzien worden op geschikte afstanden indien de weersomstandigheden dit rechtvaardigen.

Noot: Ook vernevelingsinstallaties mogen ingericht worden wanneer het wenselijk is volgens bepaalde organisatorische en/of klimatologische omstandigheden.

54.10.3 Voor alle wedstrijden van meer dan 10km moeten elke ronde bevoorradingsposten beschikbaar zijn. Bovendien moeten ongeveer halverwege tussen de bevoorradingsposten sponsen- en verfrissingsposten waar alleen water voorhanden is, geplaatst worden, of nog vaker indien de weersomstandigheden dit rechtvaardigen.

54.10.4 De bevoorrading die ofwel door de Organisatoren ofwel door de atleet zelf kan geleverd worden, moet aan de bevoorradingsposten geplaatst worden zodanig dat zij gemakkelijk bereikbaar is voor de atleten of aan de atleten overhandigd kan worden door personen die daartoe gemachtigd zijn. Bevoorrading die door de atleten verstrekt wordt, wordt onder toezicht gehouden van door de Organisatoren aangeduide officiële vanaf het ogenblik dat ze afgeleverd wordt door de atleten of hun vertegenwoordigers. Deze officiële staan ervoor in dat er niets aan

de bevoorrading gewijzigd wordt of dat er op geen enkele wijze mee geknoeid wordt.

- 54.10.5 De Organisatoren bakenen met hekken, tafels of merktekens op de grond de zone af van waaruit verfrissingen kunnen ontvangen of genomen worden.

De gemachtigde personen mogen de verfrissingen aan de atleten aanreiken ofwel van achter de tafel, ofwel vanuit een positie op niet meer dan een meter van de zijkant ervan, maar niet vanaf de voorkant. Ze mogen niet op de omloop komen noch enige atleet hinderen.

Geen enkele vertegenwoordiger of gemachtigde persoon mag zich onder gelijk welke omstandigheden naast een atleet voortbewegen terwijl die verfrissingen of water tot zich neemt.

- 54.10.6 Bij wedstrijden onder paragrafen 1.(a), (b), (c) en 2.(a), (b) van de definitie van World Ranking Competities mogen maximum twee officiële vertegenwoordigers per Federatie gelijktijdig opgesteld worden achter de bevoorradingstafel.

Noot: Bij een wedstrijd waarin een Federatie door meer dan drie atleten mag vertegenwoordigd worden, kunnen de Technische Bepalingen bijkomende officiële vertegenwoordigers aan de bevoorradingstafels toelaten.

- 54.10.7 Een atleet mag steeds water of bevoorrading in de hand of vastgemaakt aan het lichaam dragen op voorwaarde dat het van bij de start werd gedragen of genomen of ontvangen werd aan een officiële bevoorradingspost.

- 54.10.8 Een atleet die bevoorrading of water ontvangt of aanneemt op een andere plaats dan de officiële bevoorradingsposten, behalve waar het om medische redenen door of op aanwijzing van wedstrijdofficiëlen verstrekt wordt, of die de verfrissing van een andere atleet neemt, zou de eerste maal dat hij zo'n overtreding begaat van de Scheidsrechter een verwittiging moeten krijgen, normaal door hem een gele kaart te tonen. Bij de tweede overtreding moet de Scheidsrechter de atleet diskwalificeren, gewoonlijk door hem een rode kaart te tonen. De atleet moet dan onmiddellijk de omloop verlaten.

Noot: Een atleet mag van een andere atleet verfrissingen, water of sponsen ontvangen of aan hem doorgeven op voorwaarde dat ze van bij de start werden gedragen, of genomen of ontvangen werden aan een officiële bevoorradingspost. Hoe dan ook kan elke herhaaldelijke steun van een atleet aan een of meerdere anderen op dergelijke manier beschouwd worden als onsportieve hulp waarvoor waarschuwingen en uitsluitingen zoals hierboven uiteengezet kunnen opgelegd worden.

Waar dit logisch is en in overeenstemming met de gebruiken is er gewoonlijk uniformiteit in de voorzieningen binnen Artikels 54, 55 en 56 van de Technische Reglementen die betrekking hebben op proeven buiten. Het moet echter opgemerkt worden dat Artikel 54.10.5 van de Technische Reglementen met opzet verschillend is van Artikel 55.8.5 van de Technische Reglementen in die zin dat bij snelwandelproeven de vertegenwoordigers van een team niet toegelaten worden voor de tafels.

Omlopen

54.11 Omlopen als volgt:

54.11.1 De omloop mag niet korter zijn dan 1km en niet langer dan 2km. Voor wedstrijden die starten en aankomen in het stadion moet de omloop zich zo dicht mogelijk bij het stadion bevinden.

54.11.2 Wegwedstrijden moeten opgemeten worden volgens Artikel 55.3 van de Technische Reglementen.

Wedstrijdverloop

54.12 Een atleet mag de gemerkte omloop verlaten met toelating en onder toezicht van een officieel, op voorwaarde dat hij daardoor de af te leggen afstand niet verkort.

54.13 Wanneer de Scheidsrechter na verslag van een Jurylid of een Commissaris of op een andere manier overtuigd is dat een atleet de gemerkte omloop verlaten heeft en daardoor de af te leggen afstand verkort heeft, moet hij deze diskwalificeren.

54.14 In het geval de Snelwandelpwedstrijd niet onder dit Reglement ingericht wordt, vermelden de toepasselijke voorschriften best welke bijzondere reglementen toegepast worden en de manier waarop de wedstrijd zal verlopen.

DEEL VII – WEGWEDSTRIJDEN

55. Wegwedstrijden

Het staat de Federaties, Leden van World Athletics, vrij om aan de Organisatoren van wegwedstrijden bepaalde administratieve of praktische verplichtingen op te leggen.

Afstanden

55.1 De standaard afstanden zijn: 1 Mijl, 5km, 10km, 15km, 20km, Halve Marathon, 25km, 30km, Marathon (42,195km), 100km en Aflossing op de Weg.

Noot: Het wordt aanbevolen de Aflossingswedstrijden op de Weg te laten betwisten over de Marathonafstand, best op een omloop van 5km met stukken van 5km, 10km, 5km, 10km, 5km, 7,195km. Voor een U20 Aflossingswedstrijd op de Weg is dat over de Halve Marathonafstand met volgende afstanden van 5km, 5km, 5km, 6,098km.

Omloop

55.2 De wedstrijden worden gelopen op verharde wegen. Indien het verkeer of andere omstandigheden dit beletten, mag de omloop, duidelijk afgebakend, ook lopen over een fiets- of voetpad langs de rijbaan, maar niet over een zachte berm zoals een grasboord of iets dergelijks. Start en aankomst mogen op een Atletiekterrein liggen.

Noot (i): Het wordt aanbevolen dat voor Wegwedstrijden over standaard afstanden de start- en aankomstlijn, gemeten langs een denkbeeldige rechte lijn ertussen niet verder dan 50% van de wedstrijd afstand van elkaar verwijderd zijn. Voor het erkennen van Records zie Artikel 32.21.2 van de Competitiereglementen.

Noot (ii): Start, aankomst en andere delen van een wedstrijd mogen doorgaan op gras of een andere niet verharde ondergrond. Deze delen moeten tot een minimum beperkt worden.

55.3 De afstand van de omloop moet gemeten worden langs de kortst mogelijke lijn die een atleet kan volgen binnen het voor de wedstrijd toegelaten gedeelte van de weg.

In alle wedstrijden onder paragraaf 1.(a) en (b) en waar mogelijk paragrafen 1.(c) en 2.(a), (b) van de definitie van World Ranking Competities zou de opgemeten lijn over de volledige omloop moeten worden aangebracht in een onderscheidende kleur die geen verwarring kan geven met andere wegmarkeringen.

De omloop mag niet korter zijn dan de officiële afstand voor de wedstrijd. In alle World Ranking Competities mag de afwijking van de afstand niet meer dan 0,1% bedragen (d.w.z. 42m voor de Marathon) en de lengte van de omloop moet op

voorhand gemeten en gecertificeerd worden door een Internationale Opmeter voor Wegwedstrijden.

Noot (i): Om de wegwedstrijden op te meten moet de "Methode van de Gekalibreerde Fiets" gebruikt worden.

Noot (ii): Om te voorkomen dat bij heropmeting de afstand korter zou blijken te zijn dan de officiële afstand is het aanbevolen een correctiefactor in te bouwen. Voor opmeting met een gekalibreerde fiets moet deze factor 0,1% bedragen, d.w.z. dat elke km van de omloop als 1001m moet opgemeten worden.

Noot (iii): Indien op de dag van de wedstrijd gebruik zal gemaakt worden van niet-permanente hulpmiddelen (kegels, nadarafsluitingen, ...), dan moet de plaatsing ervan bepaald worden ten laatste bij de opmeting en vermeld worden in het opmetingsverslag.

Noot (iv): Het wordt aanbevolen dat voor Wegwedstrijden over standaard afstanden het globale aflopende hoogteverschil tussen start en aankomst 1:1000 niet overschrijdt, d.w.z. 1m per km (0,1%). Voor het erkennen van Records zie Artikel 32.21.3 van de Competitiereglementen.

Noot (v): Een opmetingscertificaat is geldig voor 5 jaar, waarna de omloop opnieuw opgemeten moet worden, zelfs als er geen duidelijke wijzigingen zijn.

- 55.4 De afstand in kilometers moet langs de weg aangeduid worden zichtbaar voor alle atleten.
- 55.5 Bij Aflossingswedstrijden op de Weg worden lijnen van 50mm breed getrokken dwars over de omloop om het begin van elke deelafstand aan te duiden (wissellijn). Gelijksortige lijnen worden getrokken 10m voor en 10m achter de wissellijn om de wisselzone aan te duiden. Bij alle aflossingen is het atleten niet toegelaten te beginnen lopen buiten hun aflossingszone, en moeten ze starten binnen de zone. Alle aflossingsprocedures, tenzij de organisatoren dit anders hebben bepaald, bestaan uit een fysiek contact tussen de aankomende en de vertrekkende atleet en moeten binnen deze zone gebeuren. Wanneer een atleet dit Artikel niet navolgt, wordt zijn ploeg gediskwalificeerd.

Start

- 55.6 De wedstrijden worden gestart door het afvuren van een revolver, een kanon, een luchtclaxon of een soortgelijk toestel. De startbevelen voor loopwedstrijden van meer dan 400m worden gebruikt (Artikel 16.2.2 van de Technische Reglementen). In wedstrijden met veel deelnemers wordt best een signaal gegeven op vijf minuten, drie minuten en één minuut vòòr de start. Bij het bevel "Op uw plaatsen" verzamelen de atleten zich voor de startlijn op de manier die door de organisatoren bepaald werd. De Starter moet er zich van vergewissen dat geen enkele atleet met zijn voet (of enig ander deel van zijn lichaam) de startlijn of de grond er voorbij raakt en vervolgens de wedstrijd starten.

Zoals bij middellange en lange afstandswedstrijden op de Atletiekpiste, wordt het ook voor loopproeven buiten het stadion benadrukt dat Starters en Scheidsrechters moeten vermijden om overijverig op te treden in de toepassing van de Artikels over de valse start bij die proeven. Een start terugschieten bij loopwedstrijden op de weg en andere proeven buiten het stadion kan moeilijk zijn en met grote deelnemersaantallen zelfs onmogelijk. Waar er echter een duidelijke en vrijwillige inbreuk is, moet de Scheidsrechter niet aarzelen een aangepaste actie te overwegen ten opzichte van een individuele atleet, hetzij tijdens of na de wedstrijd. Bij grote wedstrijden echter waar het startstelsel slecht werkt en het duidelijk is of de kans bestaat dat het tijdopnamestelsel niet gestart werd, kan het terugschieten van de start wanneer dit haalbaar is de beste keuze blijken.

Veiligheid

55.7 De organisatoren van een wegwedstrijd moeten de nodige schikkingen treffen om de veiligheid te verzekeren van atleten en officiëlen. In wedstrijden onder paragrafen 1.(a), (b), (c) en 2.(a), (b) van de definitie van World Ranking Competities moeten de Organisatoren ervoor zorgen dat de wegen gebruikt voor de wedstrijd afgesloten worden voor gemotoriseerd verkeer in alle richtingen.

Sponsen-, Verfrissingen- en Bevoorradingsposten

55.8 Sponsen-, Verfrissingen- en Bevoorradingsposten als volgt:

55.8.1 Water en andere geschikte verfrissingen moeten ter beschikking zijn bij start en aankomst.

55.8.2 Bij alle wedstrijden moet water ter beschikking gesteld worden op gepaste tussenafstanden van ongeveer 5km. Bij wedstrijden van langer dan 10km mogen op deze plaatsen ook andere verfrissingen dan water aangeboden worden.

Noot (i): Waar de omstandigheden het rechtvaardigen, rekening houdend met de aard van de wedstrijd, de weersomstandigheden en de conditionele toestand van de meerderheid van de deelnemers, mogen water- en verfrissingsposten op meer regelmatige tussenafstanden langs de omloop geplaatst worden.

Noot (ii): Ook vernevelingsinstallaties mogen ingericht worden wanneer het wenselijk is wegens bepaalde organisatorische en/of klimatologische omstandigheden.

55.8.3 Verfrissingen mogen bestaan uit dranken, energiesupplementen, voedingsmiddelen of eender wat anders dan water. De Organisatoren bepalen naargelang de heersende omstandigheden welke verfrissingen ze ter beschikking stellen.

- 55.8.4 Verfrissingen worden gewoonlijk door de Organisatoren ter beschikking gesteld, maar die mogen de atleten toelaten om in hun eigen bevoorrading te voorzien. In dat geval geeft de atleet aan op welke bevoorradingspost deze hem ter beschikking moet gesteld worden. Door de atleten afgeleverde verfrissingen moeten onder toezicht blijven van de door de Organisatoren aangeduide officiëlen vanaf het ogenblik dat zij door de atleet of zijn afgevaardigde worden aangeboden. Deze officiëlen staan ervoor in dat er geen wijzigingen aan de verfrissingen aangebracht worden of dat er niet op om het even welke manier mee geknoeid wordt.
- 55.8.5 De Organisatoren bakenen met hekken, tafels of merktekens op de grond de zone af van waaruit verfrissingen kunnen genomen of ontvangen worden. Deze mag zich niet op het te lopen traject bevinden. De verfrissingen moeten zo geplaatst worden dat ze gemakkelijk te bereiken zijn door de atleten of dat daartoe gemachtigde personen ze kunnen overhandigen. Deze personen moeten in de voorziene zone blijven en mogen de omloop niet betreden, noch om het even welke atleet hinderen. Geen enkele officieel of gemachtigd persoon mag zich onder enige voorwaarde naast een atleet voortbewegen terwijl die bevoorrading of water neemt.
- 55.8.6 Bij wedstrijden onder paragrafen 1.(a), (b), (c) en 2.(a), (b) van de definitie van World Ranking Competities mogen maximaal twee officiële vertegenwoordigers per Federatie gelijktijdig opgesteld worden achter de voor hen voorziene zone.
- Noot: Bij een wedstrijd waarin een Federatie door meer dan drie atleten mag vertegenwoordigd worden, kunnen de Technische Bepalingen bijkomende officiële vertegenwoordigers aan de bevoorradingstafels toelaten.*
- 55.8.7 Een atleet mag steeds water of bevoorrading in de hand of vastgemaakt aan het lichaam dragen op voorwaarde dat het van bij de start wordt gedragen of genomen of ontvangen werd aan een officiële bevoorradingspost.
- 55.8.8 Een atleet die bevoorrading of water ontvangt of aanneemt op een andere plaats dan de officiële bevoorradingsposten, behalve waar die om medische redenen door of op aanwijzen van wedstrijdofficiëlen verstrekt wordt, of die de verfrissing van een andere atleet neemt, zou de eerste maal dat hij dergelijke overtreding begaat van de Scheidsrechter een verwittiging moeten krijgen, gewoonlijk door hem een gele kaart te tonen. Bij de tweede overtreding moet de Scheidsrechter de atleet diskwalificeren, gewoonlijk door hem een rode kaart te tonen. De atleet moet dan onmiddellijk de omloop verlaten.

Noot: Een atleet mag van een andere atleet verfrissingen, water of sponzen ontvangen of aan hem doorgeven op voorwaarde dat ze van bij de start werden gedragen of genomen of ontvangen werden aan een officiële bevoorradingspost. Hoe dan ook kan elke herhaaldelijke steun van een atleet aan een of meerdere anderen op dergelijke manier beschouwd worden als onsportieve hulp waarvoor waarschuwingen en/of uitsluitingen zoals hierboven uiteengezet kunnen opgelegd worden.

Wedstrijdverloop

- 55.9 Een atleet mag de gemerkte omloop verlaten met toelating en onder toezicht van een officieel, op voorwaarde dat hij daardoor de af te leggen afstand niet verkort.
- 55.10 Wanneer de Scheidsrechter na verslag van een Jurylid of een Commissaris of op een andere manier overtuigd is dat een atleet de gemerkte omloop verlaten heeft en daardoor de af te leggen afstand verkort heeft, moet hij deze diskwalificeren.
- 55.11 Op geregelde afstanden en op elke sleutelpositie worden best commissarissen opgesteld. Andere commissarissen zouden zich tijdens de wedstrijd langs de omloop moeten verplaatsen.

Het wordt algemeen erkend dat bij het volgen van de praktijk om eerst een verwittiging te geven bij het toepassen van relevante aspecten van Artikel 55 van de Technische Reglementen, en waar van toepassing Artikels 6.2 en 6.3 van de Technische Reglementen, er problemen kunnen ontstaan bij de uitvoering ervan, maar waar de gelegenheid zich voordoet, doet de Scheidsrechter dit toch best. Eén mogelijke optie is dat commissarissen op de omloop of aan bevoorradingsposten aangesteld worden als assistent van de Scheidsrechter en dat ze met elkaar en de Scheidsrechter in verbinding staan om de efficiënte samenwerking voor waarschuwingen en diskwalificaties te verzekeren. Maar de mogelijkheid blijft bestaan dat zoals volgens de Noot bij Artikel 6.2 van de Technische Reglementen onder sommige omstandigheden een diskwalificatie kan en moet uitgesproken worden zonder voorafgaandelijke verwittiging.

Als geen Transponder Tijdopnamesysteem gebruikt wordt of waar een bijkomend back-up tijdopnamesysteem gevraagd wordt, verdient het aanbeveling een trechtersysteem te gebruiken zoals beschreven voor Veldloopwedstrijden in de groene tekst bij Artikel 56 van de Technische Reglementen.

DEEL VIII – VELDLOPEN, BERGLOPEN EN TRAILWEDSTRIJDEN

Er zijn erg veranderlijke omstandigheden waarin Veldlopen, Berglopen en Trailwedstrijden beoefend worden in de wereld en het is moeilijk om tot internationale normen voor deze sporten te komen. Het moet aanvaard worden dat het verschil tussen zeer succesvolle en minder succesvolle organisaties vaak gelegen is in de natuurlijke kenmerken van de plaats en de bekwaamheid van de omloopontwerper. De volgende Artikels hebben de bedoeling een gids en een motivatie te zijn om Federaties aan te zetten tot het bevorderen van het Veldlopen, het Berglopen en de Trailwedstrijden als sport.

56. Veldlopen

Het staat de liga's vrij om aan de Organisatoren van veldloopwedstrijden bepaalde administratieve of praktische verplichtingen op te leggen.

Afstanden

56.1 De afstanden op de World Athletics Wereldkampioenschappen Veldlopen zijn best ongeveer de volgende:

Mannen:	10km	Vrouwen:	10km
U20 Mannen:	8km	U20 Vrouwen:	6km

De aanbevolen afstanden voor U18 wedstrijden zijn best ongeveer de volgende:

U18 Mannen:	6km	U18 Vrouwen:	4km
-------------	-----	--------------	-----

Het wordt aanbevolen dezelfde afstanden te gebruiken voor andere Internationale en Nationale wedstrijden.

Omloop

56.2 Reglementen voor Veldloopomlopen als volgt:

56.2.1 De omloop moet uitgetekend worden in een open terrein of bosgebied, zoveel mogelijk begroeid met gras. Natuurlijke hindernissen mogen gebruikt worden om de omloop interessanter en selectiever te maken.

56.2.2 Het gebied moet groot genoeg zijn om niet alleen de omloop te bevatten, maar ook al de noodzakelijke accommodaties.

56.3 Voor Kampioenschappen en internationale organisaties en zoveel mogelijk andere competities:

56.3.1 Er moet een gesloten omloop uitgetekend worden met ronden tussen 1500m en 2000m. Indien nodig kan een kleine ronde toegevoegd worden om tot de vereiste afstanden van de verschillende loopwedstrijden te komen. In dit geval moet de kleine ronde in het begin

van de loopwedstrijd gelopen worden. Het wordt aanbevolen dat elke grote ronde een hoogteverschil van minstens 10m zou overbruggen.

- 56.3.2 Indien mogelijk worden bestaande natuurlijke hindernissen gebruikt. Toch zouden zeer hoge hindernissen vermeden moeten worden, evenals diepe grachten, gevaarlijke beklimmingen of afdalingen, dicht begroeide ondergrond en in het algemeen alle hindernissen die een grotere moeilijkheid dan de bedoeling van de wedstrijd is, zouden vormen. Het is wenselijk dat geen kunstmatige hindernissen gebruikt worden, maar als het onvermijdelijk is, zouden ze zoveel mogelijk moeten overeenstemmen met natuurlijke hindernissen die in open terrein voorkomen. In wedstrijden met een groot aantal atleten moeten smalle doorgangen of andere moeilijkheden die de atleten kunnen hinderen, vermeden worden in de eerste 300m.
 - 56.3.3 Het overschrijden van wegen of eender welke soort verhard oppervlak moet vermeden worden of tenminste beperkt tot een minimum. Wanneer deze omstandigheden niet kunnen vermeden worden op één of twee plaatsen op de omloop moeten deze plaatsen bedekt worden met gras, aarde of matten.
 - 56.3.4 Behalve voor de start en de aankomst mag de omloop geen lange rechte stukken bevatten. Een “natuurlijke”, golvende omloop met vlotte bochten en korte rechte stukken is het meest geschikt.
- 56.4 Omloop Afbakeningen als volgt:
- 56.4.1 De omloop moet duidelijk afgebakend worden met een lint langs beide zijden. Het is aanbevolen langs de buitenzijde van de omloop een gang (1 meter breed) te installeren, goed afgeschermd door afsluitingen, die enkel mag gebruikt worden door organisatieofficiëlen en pers. Kritieke punten moeten goed afgeschermd worden door afsluitingen, in het bijzonder de zones van de start (hierbij inbegrepen het Opwarmingsterrein en de Oproepkamer) en van de aankomst (hierbij inbegrepen eender welke Gemengde Zone). Alleen geaccrediteerde personen hebben toegang tot deze zones.
 - 56.4.2 Toeschouwers zouden enkel mogen oversteken op goed georganiseerde met seingevers bemande oversteekplaatsen.
 - 56.4.3 Behalve voor de start- en de aankomstzone is het aanbevolen dat de omloop 5 meter breed is, ook op de plaatsen van de hindernissen.
- 56.5 Bij Veldloopaflossingswedstrijden moeten op 20m van elkaar lijnen van 300mm breed dwars over de omloop getrokken worden om de aflossingszone aan te duiden. Bij alle aflossingen mogen de atleten niet beginnen aanlopen buiten hun aflossingszone en moeten ze starten binnen deze zone. Alle aflossingsprocedures, tenzij de organisatoren dit anders hebben bepaald, bestaan uit een fysiek contact tussen de aankomende en de vertrekkende atleet

en moeten binnen deze zone gebeuren. Wanneer een atleet dit Artikel niet volgt, wordt zijn ploeg gediskwalificeerd.

Noot: er worden best vlaggen van 1m x 1m en ten minste 2m hoog geplaatst aan het begin en einde van elke aflossingszone. Groene vlaggen om het begin en rode vlaggen om het einde van de zone aan te duiden.

Start

56.6 De start van de wedstrijd wordt gegeven door het afvuren van een revolver, kanon, luchtclaxon of gelijkaardig apparaat. De startbevelen voor loopnummers van meer dan 400m worden gebruikt (Artikel 16.2.2 van de Technische Reglementen).

Bij wedstrijden met een groot aantal deelnemers worden de atleten best vijf minuten, drie minuten en één minuut voor de start van de wedstrijd gewaarschuwd.

Waar mogelijk worden bij wedstrijden met ploegen startboxen toegekend waarin de leden van elk team achter elkaar opgesteld kunnen worden op het ogenblik van de start van de wedstrijd. Bij andere wedstrijden worden de atleten opgesteld op de manier die door de organisatoren bepaald wordt. Bij het bevel "Op uw plaatsen" moet de Starter er zich van vergewissen dat geen enkele atleet met zijn voet (of enig ander deel van zijn lichaam) de startlijn of de grond er voorbij raakt en vervolgens de wedstrijd starten.

Veiligheid

56.7 Organisatoren van Veldlopen staan in voor de veiligheid van atleten en officiëlen.

Sponsen-, Verfrissingen- en Bevoorradingsposten

56.8 Water en andere geschikte verfrissingen moeten ter beschikking staan van de atleten aan de start en aan de aankomst van alle wedstrijden. Voor alle wedstrijden wordt een sponsen- en verfrissingspost elke ronde voorzien indien de weersomstandigheden dit vereisen.

Noot: Waar de omstandigheden dit rechtvaardigen, rekening houdend met de aard van de wedstrijd, de weersomstandigheden en de conditie van de meerderheid van de deelnemers mogen water en sponsen op meerdere plaatsen langs de omloop geplaatst worden.

Wedstrijdverloop

56.9 Wanneer de Scheidsrechter na verslag van een Jurylid of een Commissaris of op een andere manier overtuigd is dat een atleet de gemerkte omloop verlaten heeft en daardoor de af te leggen afstand verkort heeft, moet hij deze diskwalificeren.

De aankomstzone moet breed genoeg zijn om verschillende atleten toe te laten naast elkaar te sprinten en lang genoeg om hen bij de aankomst van elkaar af te scheiden.

Tenzij een Transponder Tijdopnamesysteem gebruikt wordt samen met een back-up systeem (zoals video-opnames) om de aankomstvolgorde te bepalen, worden best aankomststroken ("trechters") opgesteld op zo'n 8 tot 10 meter voorbij de aankomst met een maximale breedte van 0,70 – 0,80m. Zodra ze zich in de trechters bevinden moet het onmogelijk zijn voor atleten om elkaar voorbij te steken. De trechters waarin de atleten geleid worden nadat ze de aankomstlijn overschreden, zijn best 35 – 40m lang.

Op het eind van elke trechter noteren officiëlen de nummers/namen van de atleten en wanneer van toepassing recupereren ze de chips van het transponder tijdopnamesysteem.

De trechters zijn best voorzien van beweegbare touwen aan de kant waar de atleten binnenkomen zodat eenmaal de ene strook vol is, de volgende atleet die aankomt in de volgende strook kan binnengaan, en zo verder.

Bovendien worden Juryleden en Tijdopnemers opgesteld aan elke zijde van de aankomstlijn en het wordt aanbevolen om een officieel met video-opnameapparatuur (indien mogelijk met een tijd klok in de achtergrond) aan te duiden en op te stellen enkele meters voorbij de aankomstlijn om de aankomstvolgorde van de atleten op te nemen, met het oog op de opvolging van eventuele klachten of protesten bij de Jury van Beroep.

57. Berglopen en Trailwedstrijden

Deel 1: Algemene Reglementen

De Omloop

57.1 Algemene Reglementen voor de Omloop als volgt:

57.1.1 Berglopen en Trailwedstrijden vinden plaats op verschillende soorten natuurlijke ondergronden (zand, onverharde wegen, bospaden, smalle voetpaden, sneeuwpaden, enz.) en in verschillende soorten omgevingen (bergen, bossen, vlakten, woestijnen, enz.).

57.1.2 De wedstrijden gaan voornamelijk buiten de "klassieke" wegen door, maar alhoewel stukken verharde ondergrond (bv. asfalt, beton, macadam, enz.) kunnen aanvaard worden om op de omloop te komen of delen ervan met elkaar te verbinden, worden deze best tot een minimum beperkt. Bij voorkeur worden bestaande wegen en paden gebruikt.

57.1.3 Er bestaan enkele speciale uitzonderingen enkel voor het Berglopen daar waar wedstrijden gelopen worden op verharde ondergrond, maar die kunnen enkel aanvaard worden als er grote hoogteverschillen zijn op de omloop.

- 57.1.4 De omloop moet zodanig gemarkeerd worden dat van de atleten geen bijzondere vaardigheid in kaartlezen vereist wordt. Trailwedstrijden hebben geen beperkingen qua afstand of hoogteverschil (stijgen en dalen) en de omloop moet een weergave zijn van een voor de hand liggende exploratie van een streek.
- 57.1.5 Berglopen worden traditioneel ingedeeld in wedstrijden “bergop” en wedstrijden “zowel stijgend als dalend”. De gemiddelde stijgingsgraad (stijgen of dalen) kan variëren van ca 50 – 250 meter per kilometer en de afstand kan tot 42,2 km bedragen.

Start

- 57.2 Kenmerkend voor Berglopen en Trailwedstrijden is dat er een massastart is. Lopers mogen ook apart starten volgens geslacht of leeftijdsgebonden categorieën.

Veiligheid, Milieu

- 57.3 Organisatiecomités moeten de veiligheid van atleten en officiële garanderen. Er moet rekening gehouden worden met specifieke omstandigheden zoals grote hoogte, veranderende weersomstandigheden en beschikbare infrastructuur. De organisator van de wedstrijd is verantwoordelijk voor de zorg voor de omgeving en het milieu bij het voorbereiden van de omloop en tijdens en na de wedstrijd.

Materiaal

- 57.4 Berglopen en Trailwedstrijden mogen geen bijzondere technieken vereisen, alpijn of andere, noch het gebruik van specifiek materiaal, zoals een bergbeklimmersuitrusting. Het gebruik van wandelstokken kan toegelaten worden naargelang het oordeel van de wedstrijdorganisator. De Wedstrijdorganisator kan aanraden of verplichten om bijkomende uitrusting die rekening houdt met de tijdens de wedstrijd te verwachten omstandigheden te gebruiken en die de atleten toelaat om noodsituaties te vermijden of bij een ongeval alarm te slaan en in veilige omstandigheden hulp af te wachten.

Wedstrijdorganisatie

- 57.5 De Organisator moet voorafgaand aan de wedstrijd specifieke voorschriften bekend maken waarin minimaal het volgende moet staan:
- 57.5.1 Gegevens van de verantwoordelijke inrichter (naam, contactgegevens)
 - 57.5.2 Programma van de wedstrijd
 - 57.5.3 Gedetailleerde informatie over de technische kenmerken van de wedstrijd: totale afstand, totaal stijgen/dalen, beschrijving van de belangrijkste moeilijkheden van het pad

- 57.5.4 Een gedetailleerde kaart van de omloop
- 57.5.5 Een gedetailleerd profiel van de omloop
- 57.5.6 Criteria voor het markeren van de omloop
- 57.5.7 Locatie van de controleposten en medische/hulpposten (indien van toepassing)
- 57.5.8 Toegelaten, aanbevolen of verplicht materiaal (indien van toepassing)
- 57.5.9 Te volgen veiligheidsvoorschriften
- 57.5.10 Regels voor bestraffing en diskwalificatie
- 57.5.11 Tijdslimiet en condities waarbij de wedstrijd stilgelegd wordt (indien van toepassing)

Deel twee: Internationale Technische Reglementen

Toepassingsgebied

57.6 Daar waar dit sterk aanbevolen wordt voor alle internationale kampioenschappen is de toepassing van de hiernavolgende technische reglementen enkel verplicht voor Wereldkampioenschappen. Voor alle Berglopen en Trailwedstrijden behalve Wereldkampioenschappen genieten de specifieke wedstrijdreglementen en/of de nationale reglementen de voorkeur. Wanneer een competitie voor Berglopen en Trailwedstrijden ingericht wordt onder “Internationale Technische Reglementen” moet dit vermeld worden in de wedstrijdvoorschriften. In alle andere gevallen, wanneer een scheidsrechter aangeduid werd door een Federatie, een Continentale Associatie of de instantie die toezicht houdt op de competitie, moet deze persoon er zich van vergewissen dat de algemene Atletiekreglementen nageleefd worden, maar moet hij de hiernavolgende Internationale Technische Reglementen niet opleggen.

Start

57.7 De startbevelen voor wedstrijden van meer dan 400m worden gebruikt (Artikel 16.2.2 van de Technische Reglementen). In wedstrijden waarbij een groot aantal atleten betrokken is, worden best aanduidingen gegeven vijf minuten, drie minuten en één minuut voor de start van de wedstrijd. Er mag voor de start ook afgeteld worden vanaf 10s.

Verloop van de wedstrijd

57.8 Als de scheidsrechter ervan overtuigd is door het verslag van een jurylid, een Commissaris of op enige andere wijze dat een atleet:

- 57.8.1 de gemarkeerde omloop verlaten heeft en daardoor de af te leggen afstand verkort heeft;

57.8.2 om het even welke vorm van hulp ontvangt, zoals het aangeven van het tempo of verfrissingen buiten de officiële drankposten;

57.8.3 om het even welk specifiek wedstrijdvoorschrift niet volgt;

wordt hij gediskwalificeerd of krijgt hij de bestraffing die voorzien is in de specifieke wedstrijdvoorschriften.

Specifieke bepalingen voor Trailwedstrijden

57.9 Specifieke bepalingen voor Trailwedstrijden als volgt:

57.9.1 Stukken verharde ondergrond mogen niet meer dan 25% van de totale omloop bedragen.

57.9.2 Wedstrijden worden ingedeeld volgens “km-inspanning”. De km-inspanning wordt berekend door de som te maken van de afstand in kilometer en een honderdste van de verticale stijging in meter, en af te ronden tot het dichtstbijzijnde gehele getal (voorbeeld: de km-inspanning van een wedstrijd van 65km en 3500m stijging is $65 + 3500/100 = 100$); zodoende worden wedstrijden als volgt ingedeeld:

categorie	km-inspanning
XXS	0 – 24
XS	25 – 44
S	45 – 74
M	75 – 114
L	115 – 154
XL	155 – 209
XXL	210 +

57.9.3 Wedstrijden op Wereldkampioenschappen worden gehouden voor de categorieën Kort (S) en Lang (L):

- a. bij de Korte wedstrijd ligt de afstand tussen 35km en 45km en bedraagt de minimale verticale stijging 1500m of meer;
- b. bij de Lange wedstrijd ligt de afstand tussen 75km en 85km.

57.9.4 Competities zijn gebaseerd op het concept van de volstrekte onafhankelijkheid, waarmee bedoeld wordt dat de atleten op zichzelf

staan tussen hulpposten door wat betreft hun uitrusting, communicatie, voedsel en drinken.

57.9.5 Een overlevingsdeken (minimaal 140cm x 200cm), een fluitje en een mobiele telefoon zijn het minimum dat de atleten altijd moeten bij zich hebben. Het Lokale Organisatie Comité mag echter bijkomende zaken verplichten, rekening houdend met de omstandigheden die kunnen optreden tijdens de wedstrijd.

57.9.6 Bij officiële competities moeten hulpposten voldoende over de omloop verspreid liggen zodat het “principe van de volstreekte onafhankelijkheid” gerespecteerd wordt. Het maximale aantal hulpposten, met uitzondering van die aan de start en de aankomst, maar inbegrepen de waterbevoorradingsposten, mag niet meer bedragen dan de km-inspanning van de wedstrijd gedeeld door 15, afgerond tot het lagere gehele getal (bijvoorbeeld bij een wedstrijd met een km-inspanning van 58: $58/15 = 3,86$, wat betekent dat niet meer dan 3 hulpposten, met uitzondering van die aan start en aankomst, mogen worden toegelaten).

Noot (i): In maximaal de helft van de hierboven vernoemde hulpposten, afgerond tot het lagere gehele getal, mag voedsel, drinken en persoonlijke bijstand verstrekt worden (bijvoorbeeld maximaal 3 hulpposten, $3/2 = 1,5$, maximale aantal hulpposten waar voedsel en persoonlijke bijstand mag verstrekt worden bedraagt 1); in de overige hulpposten mag enkel drinken, maar geen voedsel of persoonlijke bijstand verstrekt worden.

Noot (ii): De indeling van de hulpposten waar persoonlijke bijstand toegelaten is, moet zodanig georganiseerd zijn dat elk land over een individuele tafel of toegewezen plaats beschikt, aangeduid met de vlag van het Land (of Gebied) en waar hun officiële staf bijstand aan de atleten verstrekt. De tafels worden alfabetisch gerangschikt en elke ploeg mag maximaal 2 officiëlen per tafel opstellen.

Noot (iii): Bijstand aan de atleten mag enkel verstrekt worden in volledige hulpposten (voorzien van voedsel en drinken) zoals hierboven gedefinieerd.

57.9.7 Een aankomstpositie die resulteert in een ex aequo kan toegekend worden als dit duidelijk de bedoeling van de atleten is.

Specifieke bepalingen voor Berglopen

57.10 Berglopen worden ingedeeld als volgt:

57.10.1 “Klassieke wedstrijd Bergop”

57.10.2 “Klassieke wedstrijd Stijgen en Dalen”

57.10.3 “Verticale wedstrijd”

57.10.4 “Lange Afstandswedstrijd”

57.10.5 Aflossingen

57.11 Bij alle categorieën behalve de Verticale wedstrijd ligt het gemiddelde stijgingspercentage bij voorkeur tussen 5% (of 50m per km) en 25% (of 250m per km). Het meest verkieslijke gemiddelde stijgingspercentage bedraagt ongeveer 10% - 15%, op voorwaarde dat de omloop beliepbaar blijft. Deze limieten gelden niet voor de Verticale wedstrijden, waar het stijgingspercentage niet minder dan 25% mag bedragen.

57.12 Wereldkampioenschappen worden gehouden voor de volgende categorieën en afstanden:

57.12.1 “Klassieke wedstrijd Bergop”: 5 tot 6km voor Junioren (mannen en vrouwen); 10 tot 12km voor Senioren (mannen en vrouwen)

57.12.2 “Klassieke wedstrijd Stijgen en Dalen”: 5 tot 6km voor Junioren (mannen en vrouwen); 10 tot 12km voor Senioren (mannen en vrouwen)

57.12.3 “Verticale wedstrijd”: deze zou minstens 1000m positieve verticale stijging moeten bevatten en op schriftelijk gecertificeerde manier opgemeten zijn met een nauwkeurigheid van +/- 10m

57.12.4 “Lange Afstandswedstrijd”: de afstand van de wedstrijd zou niet meer dan 42,2km mogen bedragen en de aard van de omloop mag vooral bergop of stijgend en dalend zijn. De totale afstand bergop bedraagt best niet meer dan 2000m. De tijd van de winnaar bij de mannen zou tussen twee en vier uur moeten liggen en minder dan 20% van de afstand zou verharde ondergrond mogen zijn.

57.12.5 “Aflossingen”: alle combinaties van omlopen en ploegensamenstelling, inbegrepen gemengde sekse/leeftijdsgroep zijn mogelijk op voorwaarde dat ze op voorhand vastgelegd en meegedeeld werden. Afstand en stijgingspercentage van elke individuele afstand moeten volgens de parameters van een “Klassieke wedstrijd Bergop” verlopen.


Noot: Op elke uitgave van het Wereldkampioenschap worden traditioneel beurtelings “Klassieke wedstrijden Bergop” en “Klassieke wedstrijden Stijgen en Dalen” georganiseerd.

57.13 Water en andere geschikte verfrissingen moeten bij start en aankomst van elke wedstrijd beschikbaar zijn. Bijkomende drank- en sponsenposten worden best op geschikte plaatsen langs de omloop voorzien.



Handboek wedstrijden

kangoeroes-benjamins



Jeugdathleten, Ouders,
Jeugdtrainers,
Atletiekclubs,

Als voorzitter van de Vlaamse Atletiekliga verheugt het me dat de commissie Jeugd het initiatief genomen heeft om een 'nieuwe wind' te laten waaien in de aanpak van onze jeugdcompetitie. De verjonging van de aansluitingsleeftijd van onze kangoeroes en de trainingsaanpak is hier zeker niet vreemd aan. Bij deze strategische keuze liet de commissie zich dan ook adviseren door heel wat jeugdtrainers en jeugdcoördinatoren die dagdagelijks het jeugdbeeld 'sturen' binnen onze clubs.

Ieder kind heeft het recht om te spelen, te presteren, te leren en ook het recht op erkenning. Maar ieder kind of persoon heeft ook de behoefte om zich bekwaam te voelen, de behoefte om ergens bij te horen en de behoefte om zich te ontwikkelen binnen de eigen mogelijkheden. Als hieraan voldaan wordt, blijven kinderen gemotiveerd voor hun sportbeoefening en wordt een goede basis gelegd voor een actieve en gezonde levensstijl.

Het spreekt voor zichzelf dat we er als Federatie naar streven om de kinderen zolang mogelijk met plezier aan het sporten te houden en daarom is de eerste kennismaking met onze sport van cruciaal belang. Voor de één betekent dat kiezen voor prestaties, voor de ander betekent dat kiezen voor een meer recreatieve beoefening van de sport. Kortom we moeten ernaar streven dat iedere atleet zich binnen zijn mogelijkheden en motivatie zolang mogelijk kan ontwikkelen.

De speelse aanpak van onze jeugdathletiek is een troef die we zeker moeten aanwenden om een zo creatief mogelijk aanbod te geven voor onze jongste atleten. "Spelen moet, presteren mag" is een gezond uitgangspunt om de jongeren aan onze sport en de clubs te binden. Het is dan ook zeer belangrijk dat de jeugdtrainers onze sport creatief, spontaan, betrokken en gevarieerd laten beleven. In iedere persoon ongeacht de leeftijd zit sowieso een drang om te presteren. Door het aanbod van alternatieve vormen van competitie voor elke jeugdcategorie waarbij de ontwikkeling van de basisvaardigheden als lopen, springen enwerpen telkens aan bod komen, moeten we erin slagen om de kinderen gemotiveerd te houden. Hierbij primeert de beleving en de persoonlijke verbetering van een prestatie als voornaamste uitgangspunt. Ook de erkenning voor iedere geleverde inspanning mag in deze context zeker niet ontbreken.

Vanuit deze visie heeft de commissie Jeugd zich gebogen over het huidige competitie­model en de nodige aanpassingen en mogelijkheden uitgewerkt voor onze Kangoeroes en Benjamins die we graag vanaf het zomerselzoen 2021 willen aanbieden en verder in deze brochure gedetailleerd zijn uitgewerkt.

Gery Fallens
Voorzitter Vlaamse Atletiekliga



2

Inhoud

Voorwoord	2
Draaiboek organisatoren	4
Kangoeroes	
Sprint	6
Aflossing	7
Uithouding	8
Vortex Werpen	9
Stoten	10
Verspringen	11
Hoogspringen	12
Benjamins	
Sprint	13
Hindernissen	14
Aflossing	15
Uithouding	16
Vortex Werpen	17
Stoten	18
Verspringen	19
Hoogspringen	20
Benodigdheden set1	21
Benodigdheden set2	22
Medewerkers	23



Draaiboek organisatoren

Programma bepalen

Er zijn 2 mogelijke programma's om uit te kiezen.

Set 1:

Kangoeroes: sprint, hoogspringen, vortex werpen, uithouding.
Benjamins: hindernisloop, verspringen, stoten, aflossing.

Set 2:

Kangoeroes: sprint, verspringen, stoten, aflossing.
Benjamins: sprint, hoogspringen, vortex werpen, uithouding.

Uurschema

Een meeting voor kangoeroes en benjamins duurt 2u, met onthaal, opwarming en eindceremonie mag de hele organisatie maximaal 3u duren.

Voorbeeld uurschema

- Vanaf 12u45 aanmelding
- 13u00 opwarming
- 13u30 discipline 1
- 14u05 discipline 2
- 14u40 discipline 3
- 15u15 einddiscipline
- 15u30 slotceremonie (max 15min)

Een rotatie duurt 30' met 5' doorschuif/uitlooptijd. Er worden in elke discipline zoveel mogelijk pogingen toegelaten. De volledige groep moet een gelijk aantal pogingen krijgen. Binnen een rotatie wordt er na 25' geen nieuwe poging meer gestart.

Voor de sprint en hindernissenloop valstaan vier pogingen waarvan tijdens de 4de reeks tijd wordt opgenomen.

De einddiscipline wordt door iedereen éénmaal uitgevoerd.

4

Soort organisatie

Er zijn 3 mogelijke organisaties voor jeugdmeetings

Jeugdmeeting KAN-BEN

- Deze jeugdmeeting wordt georganiseerd zoals beschreven in dit draaiboek en de bijhorende documentatie.
- Het betreft steeds een meerkamp met 3 disciplines en een afsluitende einddiscipline in groep (uithouding/aflossing).

Jeugdmeeting KAN-MIN

- Programma KAN-BEN dient altijd afgewerkt te worden volgens een vast uurschema binnen tijdspanne van 2u.
- Disciplines voor PUP-MIN kunnen al starten tijdens het programma voor KAN-BEN op de vrije standen, zeker wanneer een piste dubbele standen heeft. In elk geval is de stand voor discuswerpen altijd vrij, indien nodig kunnen stoten KAN-BEN, vortex werpen KAN-BEN en/of hoogspringen KAN op andere plaatsen rond de piste plaatsvinden (hoewel we de wedstrijden liefst zo echt mogelijk maken door ze op de reguliere wedstrijdplaats te laten plaatsvinden).
- Er kan geopteerd worden om in de voormiddag een programma te voorzien voor 1 leeftijdsgroep en in namiddag voor de andere leeftijdsgroep.

Jeugdmeeting of jeugdmeerkamp PUP-MIN

- Deze wedstrijden kunnen georganiseerd worden zoals in het verleden.
- Meer informatie en reglementering: zie document wedstrijdenprogrammering.

Inschrijvingen

- De organisatie werkt met verplichte voorinschrijving en betaling vooraf (vb via atletiek.nu).
- Er kunnen maximaal 75 kangoeroes en 75 benjamins inschrijven.
- Jongens en meisjes nemen gemengd deel.

Groepsindeling

- De organisator verdeelt vooraf de atleten in groepen van maximaal 25 kinderen.
- Kinderen van dezelfde club mogen bij elkaar gezet worden maar het is belangrijk om elke groep zo gelijk mogelijk te verdelen.
- Om kinderen zoveel mogelijk beweegtijd aan te bieden is een kleinere groep beter (max 25 kinderen om iedereen minstens 3 pogingen te geven).
- Bij een beperkt aantal inschrijvingen kan er in één of beide categorieën gekozen worden om met 1 of 2 groepen te werken. In dit geval kan de organisatie ervoor opteren om niet te werken met medewerkers per discipline maar een vaste groep medewerkers per groep die mee doorschuift van stand naar stand (min 5 medewerkers voorzien per groep). Zie ook verder: medewerkers.

Resultaatverwerking

Er wordt voor elke discipline een resultaat genoteerd m.u.v. de einddiscipline aflossing of uithouding.

Dit resultaat wordt na de meeting persoonlijk aan de kinderen bezorgd, er worden geen uitslagen uitgehangen of via de website bekend gemaakt. De resultaten worden aan de Vlaamse Atletiekliga bezorgd (bv via atletiek.nu).

De Vlaamse Atletiekliga zorgt in het voorjaar 2021 voor verdere informatie en de sjablonen om dit op een vlotte manier te kunnen verwerken.

Sprint

Kangoeroes

30m sprint



Organisatie

- De sprintzone kan op beide rechte lijnen van de piste worden uitgezet.
- Markeer een zone van 30m, duid de start- en aankomstlijn aan met kleine kegeltjes en tape (indien er geen volle lijn op de piste is).

• De atleten lopen in reeksen van minimum 3 en maximum 5 deelnemers. Elke atleet loopt meerdere keren, de samenstelling van elke reeks wordt bepaald volgens een vast doorschuifschema aan de hand van het totaal aantal atleten (zie bijlage).

• In de finale reeks deel je de reeksen bij voorkeur in op niveau.

• Meet tijdens deze laatste reeks handtijden tot op 1/10e seconde (dus geen correctie voor elektronische tijdsopname).

Uitvoering

• Start in rechtopstaande houding, enkel de twee voeten mogen de grond raken.

• Elke serie start met de 'klapper': de voorbereiding op de start is steeds: op uw plaatsen, klaar, *klap*.

• Het resultaat is de tijd van de finaalereeks op 1/10e seconde (dus geen correctie voor elektronische tijdsopname).

Taken jury/medewerkers

• 1 à 2 medewerkers plaatsen atleten in de juiste volgorde per reeks. Zij zetten ook de reeksen op enkele meters afstand van elkaar zodat de atleten aan de start voldoende ruimte hebben.

• 1 medewerker aan de aankomst stuurt de atleten op een veilige manier terug naar start. Deze helpt ook in de laatste reeks om de volgorde te bepalen en de tijden te noteren.

• 1 starter, deze staat op de zijkant van het middenterrein schuin voor de atleten zodat ze hem/haar ook kunnen zien, én zo dat het sluiten van de klapper zichtbaar is voor de tijdsopnemers.

• 2 à 3 tijdsopnemers: helpen in de eerste reeksen de atleten veilig terug naar start te leiden. Zij testen het opnemen van handtijden tussendoor al eens uit en nemen de handtijd op bij de finale reeksen.

Materiaal

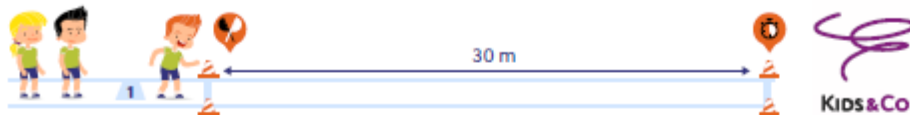
• 1x

• 2 à 3x

• 1x

• 12x

• 4x



Aflossing

Kangoeroes

10x30m aflossing



- Markeer een zone van 30m, duid de start- en aankomstlijn aan met kleine kegeltjes en tape (indien er geen volle lijn op de piste is).

- Deel de volledige groep (max 75) in gelijke groepjes van 3 tot 5 kinderen (zie ook bijlage schema verdeling groepen).

- Atleten binnen 1 ploeg verdelen zich in 2 groepen waarvan de helft (+1 indien oneven) aan de startzijde blijft staan en de andere helft naar de overzijde gaat.

- Zet de atleten aan de startzijde in de oneven banen (1,3,5) en hun ploegmaats aan de overzijde in de even banen ernaast (2,4,6).

Uitvoering

- De start wordt gegeven met de klapper (verplicht rechtopstaande start, op uw plaatsen, klaar, "klap").

- De eerste loper van elk groepje loopt met een aflossingsstok in de rechterhand naar de overzijde en geeft deze door in de rechterhand van de volgende, deze mag pas een eerste voetcontact voorbij de lijn zetten wanneer hij/zij de stok als enige in de hand heeft (= volledig doorgegeven). Indien dit niet het geval is moet de atleet teruggaan en één voet achter de lijn zetten.

- De volledige ploeg loopt 10x30m, elke deelnemer zal minstens 2x lopen.

- Er is geen tijdsopname.

Taken jury/medewerkers

- 2 medewerkers aan beide kanten om de atleten klaar te zetten en de aflossingen te controleren.

- Starter: volgt normale startprocedure, andere juryleden tellen mee de gelopen lengtes.

Organisatie

- De aflossing is één van de 2 mogelijke einddisciplines.

- De atleten lopen heen en terug op een rechte lijn van de piste, dit kan aan de zone van de 60m zijn of de andere rechte zijde.

- Tel per ploeg het aantal atleten dat vertrekt aan de startzijde, wanneer de 5e atleet aan de startzijde vertrokken is haal je de ploegmaats weg zodat het duidelijk is dat de terugkerende atleet moet aankomen.

Materiaal

- 1x 
- 1x  3x 
- 14x  4x 



Uithouding

Kangoeroes

500m loop



Organisatie

- De uithoudingsloop is één van de 2 mogelijke einddisciplines, als een fijne groepsafsluiter.
- Voorzie maximaal 25 atleten per reeks.
- De eerste en laatste 100m wordt voorbij een orchaag van ouders en supporters gelopen. De start kan op eender welke plaats op de piste gegeven worden, zorg er wel voor dat de plaats waar de (meeste) ouders staan twee maal voorbijgelopen wordt.
- Het inzetten van voorlopers is verplicht tot de laatste rechte lijn, zo vermijden we dat de atleten in verzuuring gaan.
- Achterlopers zijn aangeraden om de trager lopende atleten aan te moedigen.

Uitvoering

- Er is geen startsignaal, de voorlopers vertrekken op rustig wandeltempo.
- De eerste 100m is verplicht wandelend, nadien lopen de atleten aan een rustig tempo dat langzaam opdrijft. Alle atleten moeten het tempo van de voorlopers kunnen volgen tot aan de laatste rechte lijn.

- De laatste rechte lijn (ca. 100m) mogen de atleten vrij lopen tot aan de aankomst.

- Er is geen tijdsopname of klassement.

Taken jury/medewerkers

- 2 voorlopers: deze wandelen de eerste 100m voorbij de supporters en moedigen het applaus aan, zij zorgen dat de atleten samen blijven tot de laatste rechte lijn. Onze ervaring leert dat het gebruik van linten eerder gevaarlijk is omdat de atleten dit willen vastnemen, voorlopers die de kinderen vriendelijk aanmoedigen om achter hen te blijven is de meest efficiënte oplossing.
- 2 achterlopers: deze lopen bij de achterhoede en moedigen deze atleten om uit te lopen.

Materiaal

- 4x 




Kids&Co

Vortex Werpen

Kangoeroes

Bovenhands werpen met een vortex



Organisatie

- Organiseer deze discipline bij voorkeur aan de speerstand, indien niet anders mogelijk kan deze eventueel op het middenterrein gedaan worden waarbij de atleten werpen vanaf een aanloopstrook (vb. hoog/ver).

- Rol een meetlint rechtdoor uit vanaf de afwerplaats en zet deze vast in de grond.

- Gebruik twee kleuren kegels die elke 5m (groot) en 1m (klein) aanduiden op het meetlint.

- Duid met afbakenlint afstandslijnen aan op elke 5m van 5 tot 30m. Reken als breedte van het lint altijd 2/3 van de afstand (vb. 20m breedte op 30 m afstand), waarbij het middelpunt op het meetlint ligt. Deze lijnen lopen niet gebogen maar haaks op het meetlint, de atleet zal dus beter resultaat behalen als hij/zij rechtdoor gaat.

- Zorg voor minstens 3 goedgekeurde vortexen in goede staat (geen zichtbare schade aan de staart).

Uitvoering

- Beide voeten zijn voorwaarts gericht en staan parallel naast elkaar op heupbreedte.

- De atleet neemt de vortex met de vingers vast aan het 'hoofd', NOOIT aan de staart.

- Bij de starthouding staat de elleboog achter en hoger dan de schouder, en de hand achter en hoger dan de elleboog.

- Verplicht frontaal werpen, de romp blijft naar voor en de voeten blijven op de grond.

- De eerste poging wordt genoteerd en nadien enkel de pogingen die beter zijn. Meten op 20cm nauwkeurig.

Taken jury/medewerkers

- 1 medewerker zet de atleten in de juiste volgorde. Atleten die niet werpen staan aan een kegeltje op 1,5m van de atleet die gaat werpen.

- 1 medewerker zet de atleet die gaat werpen in de juiste houding en controleert dat hij/zij de juiste werptechniek gebruikt.

- 1 medewerker verzamelt de werptuigen en brengt deze terug.

- 1 jury en 1 medewerker bepalen valpunt en afstand en noteren het resultaat.

Materiaal

- 3x 

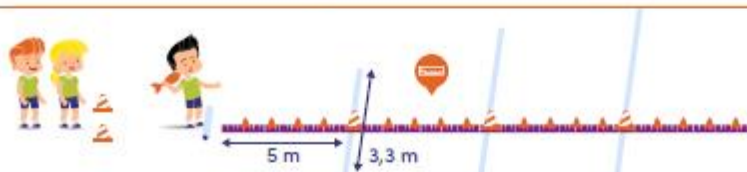
- 6x 

- 24x 

- 7x 

- 1x 

- 3x 




Kids & Co

Stoten

Kangoeroes

Borstpas stoten met medecinebal 1kg



Organisatie

- Organiseer deze discipline bij voorkeur aan de kogelstand, indien niet anders mogelijk kan deze evenueel op het middenterrein gedaan worden waarbij de atleten werpen vanop een aanloopstrook (vb. hoog/ver).

- Rol een meetlint rechtdoor uit vanaf de binnenkant van het stootblok en zet deze vast in de grond, vouw het stukje meetlint op het stootblok uit de weg.
- Gebruik twee kleuren kegels die elke 5m (groot) en 1m (klein) aanduiden op het meetlint.
- Duid met afbakenlint of krijt afstandslijnen aan op elke meter van 3 tot 12m, reken als breedte van het lint altijd 1/2 van de lengte waarbij het middelpunt op het meetlint ligt (vb. 3m breedte op 6m afstand). Deze lijnen lopen niet gebogen maar haaks op het meetlint, de atleet zal dus beter resultaat behalen als hij/zij rechtdoor gooit.
- Zorg voor 2 medecineballen met minstens 50cm diameter, een grotere medecinebal zal de atleten helpen om beter te stoten.

Uitvoering

- Beide voeten zijn voorwaarts gericht en staan parallel naast elkaar op heupbreedte.
- De atleet houdt de bal vast met beide handen, de ellebogen staan breed naar buiten, de duimen wijzen naar de grond.
- De atleet stoot de bal vanuit de borst met beide handen weg, waarbij hij/zij de benen buigt en het lichaam volledig uitstrekt alvorens de bal de handen verlaat. De voeten blijven op de grond.

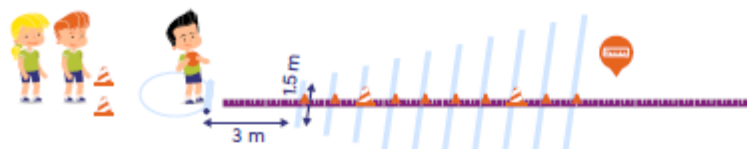
- Na de worp stapt de atleet langs de achterkant van de werpcirkel weg.
- De eerste poging wordt genoteerd en nadien enkel de pogingen die beter zijn. Meten op 10cm nauwkeurig.

Taken jury/medewerkers

- 1 medewerker zet de atleten in de juiste volgorde. Atleten die niet werpen staan buiten de werpcirkel.
- 1 medewerker zet de atleet die gaat werpen in de juiste houding en controleert dat hij/zij de juiste stoottechniek gebruikt.
- 1 medewerker verzamelt de werptuigen en brengt ze terug.
- 1 jury en 1 medewerker bepalen valpunt en afstand en noteren het resultaat.

Materiaal

- 2x 
- 8x 
- 8x 
- 3x 
- 1x 
- 3x 




KIDS & CO

Verspringen

Kangoeroes

Verspringen over een lage hindernis



- Zet een meetlint vast in het verlengde van de aanloopzone aan de rand van de zandbak, startend 10cm voor de hindernis.
- Duid elke halve meter aan met een potje of kegel op het meetlint.

Uitvoering

- De aanloop is beperkt tot maximaal 10m (minimaal 5m).
- De atleten lopen aan en stoten met 1 voet af voor de hindernis. Ze mogen zelf kiezen waar ze afstoten voor de horde, er is immers een optimale afstand (dichter bij de horde afstoten zal dan leiden tot het 'blokkeren' van de afstoot).
- De achterste afdruk in het zand wordt haaks doorgetrokken tot aan het meetlint, dit kan visueel of met een rechte stok gedaan worden. We meten dus NIET vanaf de afstootplaats.

Taken jury/medewerkers

- 1 medewerker zet de atleten in juiste volgorde en zet de atleet die gaat springen klaar voor de horde.
- 1 medewerker harkt na de sprong de zandbak en leidt de atleet via de juiste kant opnieuw naar de rij.
- 1 jurylid bepaalt het landingspunt en noteert het resultaat.
- Eventueel 1 extra medewerker om het jurylid te helpen (verloopt vlotter).

Materiaal

- 1x
- 1x
- 1x
- 10x

Organisatie

- Zet een horde op 10m van de verspringbak als afbakening van de aanloop, enkel wie gaat springen mag voor de horde plaats nemen.
- Plaats een kleine hindernis (tussen 20 en 30cm hoog) net voor de rand van de verspringbak.

- Meten op 5cm nauwkeurig.
- De eerste poging wordt genoteerd en nadien enkel de pogingen die beter zijn.

- 1x
- 1x



Kids & Co

Hoogspringen

Kangoeroes

Staande hoogtesprong plyoboxen



Organisatie

- De atleten springen op zachte plyoboxen.
- De boxen hebben verschillende hoogtes (45cm – 30cm – 15cm – 7,6cm) en kunnen door de configuraties te wijzigen per 7,6 (of 7,4) centimeter verhogen.
- Zet de atleten in volgorde achter de eerste boxhoogte (30cm).

Uitvoering

- De atleten staan stil achter de box met hun twee voeten naast elkaar op heupbreedte.
- De atleten mogen door hun benen buigen en hun armen inzetten, let op dat ze geen extra hupje voor de sprong doen.
- De atleten landen op de box met beide voeten, ze mogen niet steunen met de handen of een ander lichaamsdeel.
- De boxen worden bij elke poging

met 7,4 of 7,6cm verhoogd.

- Een poging is ongeldig als de atleet de sprong of landing fout uitvoert of weigert.
- Elke atleet krijgt 3 kansen per hoogte, de beste hoogte wordt goedgekeurd.

Taken jury/medewerkers

- 1 medewerker plaatst de atleten in de juiste volgorde en zorgt dat de atleten stilstaan voor ze springen.
- 1 medewerker staat naast de box om de atleet te ondersteunen indien hij/zij zich onveilig zou voelen of dreigt te vallen. Deze medewerker verhoogt de boxen door de diverse delen op elkaar te stapelen.
- 1 jurylid controleert de correcte uitvoering en noteert de best behaalde hoogte.

Materiaal

- 1x
- 1x




Kids & Co

Sprint

Benjamins

40m sprint



Organisatie

- De sprintzone kan op beide rechte lijnen van de piste worden uitgezet.
- Markeer een zone van 40m, duid de start- en aankomstlijn aan met kleine kegeltjes en tape (indien er geen volle lijn op de piste is).

- De atleten lopen in reeksen van minimum 3 en maximum 5 deelnemers. Elk atleet loopt meerdere keren, de samenstelling van elke reeks wordt bepaald volgens een vast doorschuifschema aan de hand van het totaal aantal atleten (zie bijlage).

- In de finale reeks deel je de reeksen bij voorkeur in op niveau.

- Meet tijdens deze laatste reeks handtijden tot op 1/10e seconde, deze tijd is het eindresultaat (dus geen correctie voor elektronische tijdsopname).

Uitvoering

- Start in rechtopstaande houding, enkel de twee voeten mogen de grond raken.

- Elke serie start met de 'klapper': de voorbereiding op de start is steeds: op uw plaatsen, klaar, *klap*.

- Het resultaat is de tijd van de finale reeks op 1/10e seconde (dus geen correctie voor elektronische tijdsopname).

Taken jury/medewerkers

- 1 à 2 medewerkers plaatsen atleten in juiste volgorde per reeks. Zij zetten ook de reeksen op voldoende afstand van elkaar zodat de atleten aan de start voldoende ruimte hebben.

- 1 medewerker aan de aankomst stuurt de atleten op een veilige manier terug naar start. Deze helpt ook in de laatste reeks om de volgorde te bepalen en de tijden te noteren.

- 1 starter, deze staat op de zijkant van het middenterrein schuin voor de atleten zodat ze hem/haar ook kunnen zien, én zo dat het sluiten van de klapper zichtbaar is voor de tijdsopnemers.

- 2 à 3 tijdsopnemers: helpen in de eerste reeksen de atleten veilig terug naar start te leiden. Testen het opnemen van handtijden tussen door al eens uit en nemen de handtijd op bij laatste finale reeks.

Materiaal

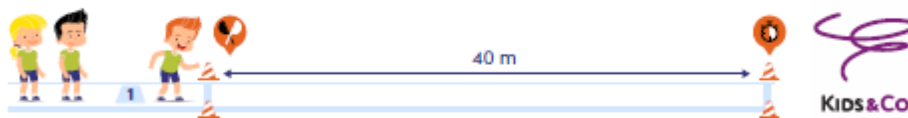
- 1x

- 203x

- 1x

- 12x

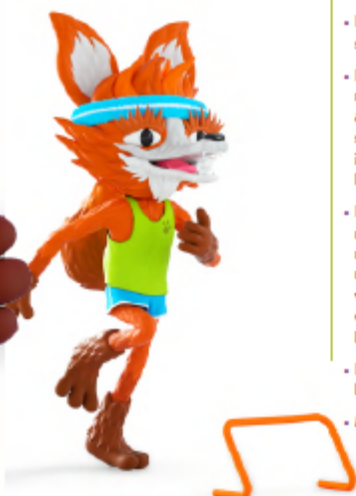
- 4x



Hindernissen

Benjamins

40m sprint over 4 hindernissen



- De hindernissen hebben een hoogte tussen 20cm en 30cm (25cm is ideaal). Alle hindernissen moeten hetzelfde zijn (vb oranje hekjes, lage kegels met een plank op), maar kunnen verschillen per organisatie.

- De eerste hindernis moet op minstens 10m na de start staan.

- De afstand tussen de hindernissen moet minimaal 5m en maximaal 8m zijn maar mag verschillen tussen elke hindernis (de hindernissen in elke baan moeten wel op gelijke hoogte staan).

- De atleten lopen in reeksen van minimum 3 en maximum 5 deelnemers. Elk atleet loopt meerdere keren, de samenstelling van elke reeks wordt bepaald volgens een vast doorschuifschema aan de hand van het totaal aantal atleten (zie bijlage).

- In de finale reeks deel je de reeksen bij voorkeur in op niveau.

- Meet tijdens deze laatste reeks handtijden tot op 1/10e seconde, deze tijd is het eindresultaat (dus geen correctie voor elektronische tijdsopname).

Organisatie

- De sprintzone kan op beide rechte lijnen van de piste worden uitgezet.

- Markeer een zone van 40m, duid de start- en aankomstlijn aan met kleine kegeltjes en tape (indien er geen volle lijn op de piste is).

Uitvoering

- Start in rechtopstaande houding, enkel de twee voeten mogen de grond raken.

- Elke serie start met de "klapper": de voorbereiding op de start is steeds: op uw plaatsen, klaar, "klap".

- Het resultaat is de tijd van de finale reeks op 1/10e seconde.

Taken jury/medewerkers

- 1 à 2 medewerkers plaatsen atleten in juiste volgorde per reeks. Zij zetten ook de reeksen op voldoende afstand van elkaar zodat de atleten aan de start voldoende ruimte hebben. Deze medewerker zet de eerste twee hindernissen recht indien deze omvallen.

- 1 medewerker aan de aankomst stuurt de atleten op een veilige manier terug naar start. Deze medewerker zet de laatste twee hindernissen recht indien deze omvallen.

- 1 starter, deze staat op de zijkant van het middenterrein schuin voor de atleten zodat ze hem/haar ook kunnen zien, én zo dat het sluiten van de klapper zichtbaar is voor de tijdsopnemers.

- 2 à 3 tijdsopnemers: helpen in de eerste reeksen de atleten veilig terug naar start te leiden. Testen het opnemen van handtijden tussendoor al eens uit en nemen de handtijd op bij laatste finale reeks.

Materiaal

- 1x

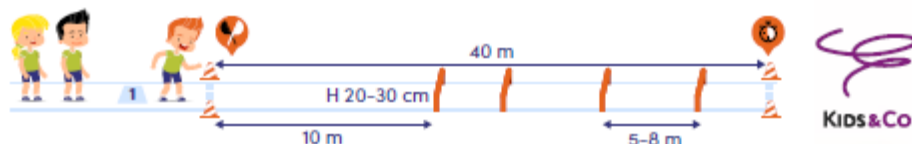
- 2à3x

- 1x

- 20x

- 12x

- 4x



Aflossing

Benamins

10x40m aflossing

Organisatie

- De aflossing is één van de 2 mogelijke einddisciplines.



- De atleten lopen heen en terug op een rechte lijn van de piste, dit kan aan de zone van de 60m zijn of de andere rechte zijde.
- Markeer een zone van 40m, duid de start- en aankomstlijn aan met kleine kegeltjes en tape (indien er geen volle lijn op de piste is).

- Deel de volledige groep (max 75) in gelijke groepjes van 3 tot 5 kinderen (zie ook bijlage schema verdeling groepen).

- Atleten binnen 1 ploeg verdelen zich in 2 groepen waarvan de helft (+1 indien oneven) aan de startzijde blijft staan en de andere helft naar de overzijde gaat.

- Zet de atleten aan de startzijde in de oneven banen (1,3,5) en hun ploegmaats aan de overzijde in de even banen ernaast (2,4,6).

- Tel per ploeg het aantal atleten dat vertrekt aan de start, wanneer de 5e atleet aan de start vertrokken is haal je de ploegmaats weg zodat het duidelijk

is dat de terugkerende atleet moet aankomen.

Uitvoering

- De start wordt gegeven met de klapper (verplichte rechtstaande start, op uw plaatsen, klaar, *klap*).

- De eerste loper van elk groepje loopt met een aflossingsstok in de rechterhand naar de overzijde en geeft deze door in de rechterhand van de volgende, deze mag pas een eerste voetcontact voorbij de lijn zetten wanneer hij/zij de stok als enige in de hand heeft (= volledig doorgegeven). Indien dit niet het geval is moet de atleet teruggaan en één voet achter de lijn zetten.

- De volledige ploeg loopt 10x40m, elke deelnemer zal minstens 2x lopen.

- Er is geen tijdsopname.

Taken jury/medewerkers

- 2 medewerkers aan beide kanten om de atleten klaar te zetten en de aflossingen te controleren.

- Starter: volgt normale startprocedure, andere juryleden tellen mee de gelopen lengtes en nemen eventueel de tijd op.

Materiaal

- 1x
- 1x
- 3x
- 14x
- 4x



Uithouding

Benamins

600m loop



Organisatie

- De uithoudingsloop is één van de 2 mogelijke einddisciplines, als een fijne groepsafsluiter.
- Voorzie maximaal 25 atleten per reeks.
- De tweede en laatste 100m wordt voorbij een erehaag van ouders en supporters gelopen. De start kan op eender welke plaats op de piste gegeven worden, zorg er wel voor dat de plaats waar de (meeste) ouders staan twee maal voorbijgelopen wordt.
- Het inzetten van voorlopers is verplicht tot de laatste 200m, zo vermijden we dat de atleten in verzuring gaan.
- Achterlopers zijn aangeraden om de trager lopende atleten aan te moedigen.

Uitvoering

- Er is geen startsignaal, de voorlopers vertrekken op rustig looptempo.
- De atleten lopen de eerste 200m aan een rustig tempo voorbij de erehaag, nadien drijven de voorlopers langzaam het tempo op. Ongeveer de helft van de atleten moet het tempo van de voorlopers kunnen volgen tot aan de laatste 200m.

- De laatste 200m mogen de atleten vrij lopen tot aan de aankomst.
- Er is geen tijdsopname of klassament.

Taken jury/medewerkers

- 2 voorlopers: zij geven het tempo aan en moedigen het applaus aan van de supporters bij de doorkomst, zij zorgen dat de atleten samen blijven tot de laatste 200m. Onze ervaring leert dat het gebruik van linten eerder gevaarlijk is omdat de atleten dit willen vastnemen, voorlopers die de kinderen vriendelijk aanmoedigen om achter hen te blijven is de meest efficiënte oplossing.
- 2 achterlopers: deze lopen bij de achterhoede en motiveren deze atleten om uit te lopen.

Materiaal

- 4x 




Kids&Co

Vortex Werpen

Benamins

Bovenhands werpen met een vortex



- Rol een meetlint rechtdoor uit vanaf de afwerpplaats en zet deze vast in de grond.
- Gebruik twee kleuren kegels die elke 5m (groot) en 1m (klein) aanduiden op het meetlint.
- Duid met afbakenlint afstandslijnen aan op elke 5m van 5 tot 30m. Reken als breedte van het lint altijd $\frac{2}{3}$ van de afstand (vb. 20m breedte op 30 m afstand), waarbij het middelpunt op het meetlint ligt. Deze lijnen lopen niet gebogen maar haaks op het meetlint, de atleet zal dus beter resultaat behalen als hij/zij rechtdoor gooit.
- Zorg voor minstens 3 goedgekeurde vortexen in goede staat (geen zichtbare schade aan de staart).

Uitvoering

- de atleet staat in voorwaartse spreidstand waarbij de tenen van de voorste voet naar 12u tot 1u mogen wijzen en de tenen van de achterste voet naar 12u tot 2u mogen wijzen.
 - De atleet neemt de vortex met de vingers vast aan het 'hoofd', NOOIT aan de staart.
- Bij de starthouding staat de elleboog achter en hoger dan de schouder, en de hand achter en hoger dan de elleboog.
- Verplicht frontaal werpen, de voeten blijven op de grond.

- De eerste poging wordt genoteerd en nadien enkel de pogingen die beter zijn. Maten op 20cm nauwkeurig.

Taken jury/medewerkers

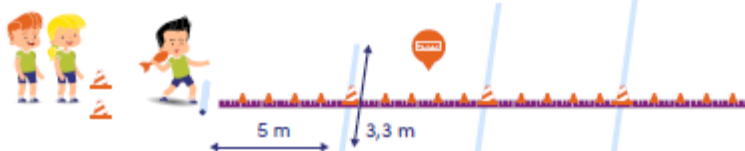
- 1 medewerker zet de atleten in de juiste volgorde. Atleten die niet werpen staan aan een kegeltje op 1,5m van de atleet die gaat werpen.
- 1 medewerker zet de atleet die gaat werpen in de juiste houding en controleert dat hij/zij de juiste werptechniek gebruikt.
- 1 medewerker verzamelt de werptuigen en brengt deze terug.
- 1 jury en 1 medewerker bepalen valpunt en afstand en noteren het resultaat.

Materiaal

- 3x 
- 6x 
- 24x 
- 7x 
- 1x 
- 3x 

Organisatie

- Organiseer deze discipline bij voorkeur aan de speerstand, indien niet anders mogelijk kan deze eventueel op het middenterrein gedaan worden waarbij de atleten werpen van op een aanloopstrook (vb. hoog/ver).




Kids & Co

Stoten

Benamins

Voorwaartse standworp met medecinebal 1kg



Organisatie

- Organiseer deze discipline bij voorkeur aan de kogelstand, indien niet anders mogelijk kan deze eventueel op het middenterrein gedaan worden waarbij de atleten werpen van op een aanloopstrook (vb. hoog/ver).

- Rol een meetlint rechtdoor uit vanaf de binnenkant van het stootblok en zet deze vast in de grond, vouw het stukje meetlint op het stootblok uit de weg.

- Gebruik twee kleuren kegels die elke 5m (groot) en 1m (klein) aanduiden op het meetlint.

- Duid met afbakenlint of krijt afstandslijnen aan op elke meter van 3 tot 12m, reken als breedte van het lint altijd 1/2 van de lengte waarbij het middelpunt op het meetlint ligt (vb. 3m breedte op 6m afstand). Deze lijnen lopen niet gebogen maar haaks op het meetlint, de atleet zal dus beter resultaat behalen als hij/zij rechtdoor gooit.

- Zorg voor 2 medecineballen met minstens 50cm diameter, een grotere medecinebal zal de atleten helpen om beter te stoten.

Uitvoering

- de atleet staat in voorwaartse spreidstand waarbij de tenen van de voorste voet naar 12u tot 1u mogen wijzen en de tenen van de achterste voet naar 12u tot 2u mogen wijzen. Het achterste been mag lichtjes buigen om de benen beter te kunnen inzetten.

- De atleet houdt de bal vast met beide handen en zet de achterste hand achter de medecinebal met de elleboog hoog achter de bal, de duim wijst naar de grond. De voorste hand ondersteunt de bal.

- De atleet duwt met de achterste hand de bal weg, de voorste hand

heeft een leidende functie. Het hele lichaam strekt uit achter de bal, de voeten blijven op de grond.

- Na de worp stapt de atleet langs de achterkant van de werpcirkel weg.

- De eerste poging wordt genoteerd en nadien enkel de pogingen die beter zijn. Meten op 10cm nauwkeurig.

Taken jury/medewerkers

- 1 medewerker zet de atleten in de juiste volgorde. Atleten die niet werpen staan buiten de werpcirkel.

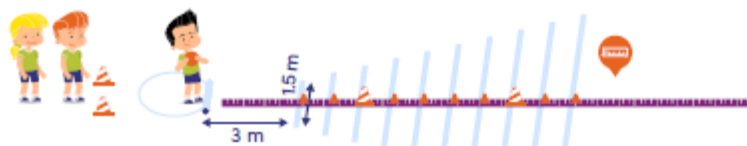
- 1 medewerker zet de atleet die gaat werpen in de juiste houding en controleert dat hij/zij de juiste stoottechniek gebruikt.

- 1 medewerker verzamelt de werptuigen en brengt ze terug.

- 1 jury en 1 medewerker bepalen valpunt en afstand en noteren het resultaat.

Materiaal

- 2x
- 8x
- 8x
- 3x
- 1x
- 3x



Verspringen

Benjamins

Verspringen over een lage hindernis



- Zet een meetlint vast in het verlengde van de aanloopzone aan de rand van de zandbak, startend 10cm voor de hindernis.
- Duid elke halve meter aan met een potje of kegel op het meetlint.

Uitvoering

- De aanloop is beperkt tot maximaal 10m (minimaal 5m).
- De atleten lopen aan en stoten met 1 voet af voor de hindernis. Ze mogen zelf kiezen waar ze afstoten voor de horde, er is immers een optimale afstand (dichter bij de horde afstoten zal dan leiden tot het 'blokkeren' van de afstoot).
- De achterste afdruk in het zand wordt haaks doorgetrokken tot aan de meter, dit kan visueel of met een rechte stok gedaan worden. We meten dus NIET vanaf de afstootplaats.
- Meten op 5cm nauwkeurig.
- De eerste poging wordt genoteerd en nadien enkel de pogingen die beter zijn.

Taken jury/medewerkers

- 1 medewerker zet de atleten in juiste volgorde en zet de atleet die gaat springen klaar voor de horde.
- 1 medewerker harkt na de sprong de zandbak en leidt de atleet via de juiste kant opnieuw naar de rij.
- 1 jurylid bepaalt het landingspunt en noteert het resultaat.
- Eventueel 1 extra medewerker om het jurylid te helpen (verloopt vlotter).

Materiaal

- 1x
- 1x
- 1x
- 10x
- 1x
- 1x

Organisatie

- Zet een horde op 10m van de verspringbak als afbakening van de aanloop, enkel wie gaat springen mag voor de horde plaats nemen.
- Plaats een kleine hindernis (tussen 20 en 30cm hoog) net voor de rand van de verspringbak.



Hoogspringen

Benamins

Schaarsprong uit schuine aanloop



Organisatie

- De atleten springen over een lat op een lage valmat (maximaal 50cm) of op de piste zelf (gezien de schaaarsprong in rechte lijn wordt gedaan is het risico op vallen beperkt).
- Zet een harde op 5m buiten de paal en 4m naar achter. Bak een pad van de horden naar de lat af met kegels, één zijde loopt naar de dichtste paal en de andere zijde naar het midden van de lat, zo zullen de atleten in de eerste helft van de lat leren afstoten.

Uitvoering

- De atleten springen in schaaarsprong, dit wil zeggen dat ze op één been afstoten en landen op hun voeten.
- De laagste hoogte is 65cm, de lat verhoogt steeds per 5cm. De hoogte van de lat wordt nagemeten met een schuifmeter volgens de officiële WA-reglementen.
- De atleten mogen maximaal op vier opeenvolgende hoogtes springen, dus een atleet die start op 80cm, mag ook springen ook op 85, 90 en 95cm maar niet op 100cm of hoger. De starthoogte geven ze voor aanvang van de wedstrijd op zodat het jurylid de startlijst in de juiste volgorde kan plaatsen.

- De atleten mogen eenmaal inspringen op hun starthoogte.
- Elke atleet krijgt maximaal 2 opeenvolgende ongeldige pogingen, bij de 3e ongeldige poging zit de wedstrijd erop.
- Een poging is ongeldig als de atleet 2x achter elkaar de sprong weigert, als de lat van de standers valt door toedoen van de atleet, of als de atleet niet heeft gesprongen met één voet, of niet op de voeten heeft geland.

Taken jury/medewerkers

- 1 medewerker plaatst de atleten in de juiste volgorde en houdt orde in de groep.
- 2 medewerkers leggen de lat terug op en verhogen de palen.
- 1 jurylid controleert de correcte uitvoering en noteert de pogingen.

Materiaal

- 2x
- 20x
- 1x
- 1x
- 1x
- 2x




KIDS&CO

Benodigdheden

Set 1

Sprint kan:

- ▲ ● 14 Hoedjes of lage kegels
- ▲ ● 4 Grote kegels
- ● Tape
- ● 1 Startklapper
- ● 2 à 3 Chronometers (jury)

Hoog kan:

- ● 1 Plyoboxen set:
7,6cm, 15cm, 30cm, 45cm
- ▲ ● 1 Kegel

Vortex werpen kan:

- ● 3 Vortexen
- ▲ ● 24 Hoedjes of lage kegels
- ▲ ● 7 Grote kegels
- ● 1 Lintmeter min 30m
- ● 3 Lintmeter haakjes
- ● 6 dwarse linten

Uithouding kan:

- ▲ ● 4 kegels voor start en finish

Hindernissen ben:

- ▲ ● 14 hoedjes of lage kegels
- ▲ ● 4 Grote kegels
- ● 1 Startklapper
- ● 2 à 3 chronometers
- ● 20 Lage hindernissen (20-30cm),
allemaal dezelfde
- ● Tape

Verspringen ben:

- ● 1 Lage hindernis (20-30cm)
- ● 1 Horde
- ▲ ● 10 hoedjes of lage kegels
- ● 1 Lintmeter min 6m
- ● 3 Lintmeter haakjes
- ● 1 hark
- ● 1 stok voor haakse meting

Stoten ben:

- ● 2 Medecineballen 1kg,
doorsnede minimum 50cm
- ▲ ● 8 hoedjes of lage kegels
- ▲ ● 3 Grote kegels
- ● 1 Lintmeter min 12m
- ● 3 Lintmeter haakjes
- ● 8 dwarse linten of krijtlijnen

Aflossing ben:

- ● 3 Aflossingsstokken
- ▲ ● 14 hoedjes of lage kegels
- ● Tape
- ● 1 Startklapper
- ▲ ● 4 Grote kegels


KIDS&CO

21

Benodigdheden

Set 2

Sprint kan:

- ▲ ● 14 Hoedjes of lage kegels
- ▲ ● 4 Grote kegels
- ● Tape
- ● 1 Startklappers
- ● 2 à 3 Chronometers (jury)

Verspringen kan:

- ● 1 Lage hindernis (20-30cm)
- ● 1 Horde
- ▲ ● 10 hoedjes of lage kegels
- ● 1 Lintmeter min 6m
- ● 3 Lintmeter haakjes
- ● 1 hark
- ● 1 stok voor haakse meting

Stoten kan:

- ● 2 Medecineballen 1kg, doorsnede minimaal 50cm
- ▲ ● 8 hoedjes of lage kegels
- ▲ ● 3 Grote kegels
- ● 1 Lintmeter min 12m
- ● 3 Lintmeter haakjes
- ● 8 dwarse linten of krijtlijnen

Aflossing kan:

- ● 3 Aflossingsstokken
- ▲ ● 4 Grote kegels
- ▲ ● 14 hoedjes of lage kegels
- ● Tape
- ● 1 Startklapper

Sprint ben:

- ▲ ● 14 Hoedjes of lage kegels
- ● Tape
- ▲ ● 4 Grote kegels
- ● 1 Startklappers
- ● 2 à 3 Chronometers (jury)

Hoog ben:

- ● 1 Hoogspringmat toegankelijk voor spikes max 50cm of ruimte op hoogspringplateau zonder mat
- ● 2 Hoogspringpalen
- ● 1 Lat
- ● 2 Horden
- ▲ ● 19 Hoedjes of lage kegels

Vortex werpen ben:

- ● 3 Vortexen
- ▲ ● 24 Hoedjes of lage kegels
- ▲ ● 7 Grote kegels
- ● 1 Lintmeter min 30m
- ● 3 Lintmeter haakjes
- ● 6 dwarse linten

Uithouding ben:

- ▲ ● 4 kegels


KIDS&Co

22

Medewerkers

Wie zijn de medewerkers?

- Ideaal is dit een combinatie van juryleden (1 per stand), (jeugd) trainers of ouders jeugdathleten, ouders of andere vaste medewerkers.
- Als medewerker ben je een supporter en coach van alle kinderen. Je geeft tips en feedback zodat het kind zijn persoonlijke resultaat kan verbeteren. Ook fouten in de uitvoering worden aan het kind gemeld zodat deze het bij de volgende poging kan verbeteren.
- Voor de uithoudingsproef moet de organisatie voor voor- en achterlopers zorgen, dit kunnen medewerkers van de verschillende standen zijn of extra medewerkers.
- Je hebt twee opties om je medewerkers te organiseren: ofwel zet je iedereen vast op een stand, maar je kan ook kiezen om enkele medewerkers die een groep volgen in te schakelen (max. 3 per groep en gelijk voor alle groepen binnen een categorie). Zij nemen dan ook een kleinere taak per stand op zich (vb atleten klaar zetten, werphuigen terugbrengen). Per stand heb je dan dit aantal medewerkers minder nodig.

Aantal medewerkers per stand:

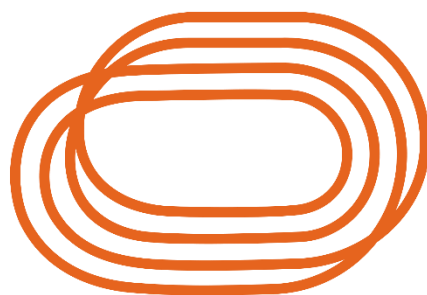
- Sprint: 5 à 7 medewerkers (waarvan minimaal 3 juryleden)
- Hindernissen: 5 à 7 medewerkers (waarvan minimaal 3 juryleden)
- Aflossing: 5 medewerkers (= zelfde medewerkers sprint of hindernissen)
- Uithouding: 4 medewerkers (= voor en achterlopers, kunnen medewerkers zijn van andere disciplines)
- Vortex werpen: 5 medewerkers (waarvan minimaal 1 jurylid)
- Stalen: 5 medewerkers (waarvan minimaal 1 jurylid)
- Verspringen: 4 medewerkers (waarvan minimaal 1 jurylid)
- Hoogspringen-kan: 3 medewerkers (waarvan minimaal 1 jurylid)
- Hoogspringen-ben: 4 medewerkers (waarvan minimaal 1 jurylid)

Totaal aantal medewerkers per set:

- Set 1: 27 à 29 medewerkers (waarvan minimaal 10 juryleden)
- Set 2: 28 à 30 medewerkers (waarvan minimaal 10 juryleden)

NOTA'S

NOTA'S



**VLAAMSE
ATLETIEKLIGA**



**WORLD
ATHLETICS.**

Vlaamse Commissie Juryleden

Vertaling naar het Nederlands van de

WORLD ATHLETICS

COMPETITIE & TECHNISCHE REGLEMENTEN

EDITIE 2024

Aangevuld met specifieke B.A. / VAL / WMA – reglementen